

SANFER 帅丰

吸油烟机

安装使用说明书

CXW-160-CG3-90

CXW-160-CG3-90B

CXW-160-CG3-90W

CXW-160-CG3-90G

CXW-160-CG5-90W

CXW-160-CH1-90



品牌形象代言人：*海清*

浙江帅丰电器股份有限公司

ZHEJIANG SANFER ELECTRIC STOCK CO., LTD.

地址：浙江省绍兴市嵊州市五合西路100号

邮编：312400

全国统一咨询热线：400-6969-666

Http://www.sanfer.com

本产品需专业人员安装调试
使用前请仔细阅读本说明书，请妥善保存，以备查阅
产品执行标准：GB 29539-2013、GB 4706.28-2008
GB 4706.1-2005

Environmental Impact statement

告用户环境影响书

“保护环境，预防污染，造福人类”是我公司环境管理的宗旨。

本产品在使用中和使用寿命结束后造成的环境影响，特向您敬告如下：

请认真负责处理包装材料。包装箱、塑料袋为可回收的材料，内包装泡沫为不可降解材料，请分类处理，或者与您附近的回收中心联系。

注意：不要让儿童玩耍包装材料，特别是塑料袋，玩耍不慎易造成窒息事故。包装材料会散发微量令人不适气味，所以请您将这些材料置于安全地带或者正确处理，以保证远离儿童。

任何产品均有使用寿命，请按国家规定的使用年限报废。经确认报废或经维修确认无法再使用的部件包含可再利用材料，请协助正确处理或回收利用。

集油箱内的废油严禁食用，不宜随意丢弃，应作无害化处理。

请节约资源，保护我们的生存环境，采取正确的方式处置各种废弃物。

产品中有害物质的名称和含量

部件名称	有害物质					
	铅 Pb	汞 Hg	镉 Cd	六价铬 Cr (VI)	多溴联苯 PBB	多溴二苯醚 PBDE
金属框架	0	0	0	0	0	0
印制电路板组件	X	0	0	0	0	0
塑料部件	0	0	0	0	0	0
电源线及内部导线	0	0	0	0	0	0
阀体及管路组件	X	0	0	X	0	0
燃烧器组件	X	0	0	0	0	0
电机	0	0	0	0	0	0
照明组件	0	0	0	0	0	0
漆膜、油墨印刷件	0	0	X	X	0	0
包装泡沫	0	0	0	0	0	X

0:表示该有害物质在该部件所有均质材料中的含量在GB/T 26572的规定的限量要求以下；
X:表示该有害物质至少在该部件的某一均质材料中的含量超出GB/T 26572的规定的限量要求。

尊敬的用户：

感谢您购买并使用本公司的产品，为了您能全面了解并正确使用本产品，请在安装使用前仔细阅读本说明书，并请妥善保管，以备查阅。

对于不遵守本说明书有关要求，进行安装、使用、维修等所造成的损失，需要由您自行承担。

本公司保留更改产品设计及更改相应产品安装使用说明书的权利。如有更改，届时恕不另行通知。

产品图片与实物不一致时以实物为准。

目录 DIRECTORY

注意事项	2	技术参数	12
功能配置	4	电气原理示意图	13
随机附件	4	维护与保养	13
安装方法	5	售后服务	14
控制面板示意图	9	一般故障及排除	14
使用说明	10		

Matters needing attention

注意事项

安装注意事项

- 本产品专为家庭、非商业使用，不得更改。
- 本产品应避免安装在太阳长期直射的场地。
- 电源插座必须有可靠的接地线措施。
- 整机安装时应水平，以便抽屉灵活开关。
- 包装物品，如塑料袋、泡沫、纸箱等都存在潜在的危險，应及时处置，防止儿童和肢体、感官或精神能力有缺陷的人接触它们。
- 警告：在接近接线端子前，必须切断所有的供电电路。

使用注意事项

- 本产品为家庭使用，儿童、感知或者精神有缺陷者，和缺乏经验、知识的人不宜单独使用本产品，要在有人监管或者指导下方可使用。儿童要有人看管，不得让其单独使用本产品。
- 若电源线损坏，为避免危險，必须由本公司维修部或类似的专职人员更换。
- 警告：为避免可能出现的电击，换灯前应确定器具已断开电源。
- 注意：如果所在地区易受蟑螂或其它害虫侵袭，请特别注意始终保持电器及其周边环境的清洁卫生。如果由于蟑螂或其它虫害对电器造成的损失，由用户自行承担。
- 安装电器之前，请检查吸油烟机是否存在明显的损伤。切勿使用已经损坏的电器。已损坏的电器非常危險。
- 电器连接电源之前，请确保数据牌上的电压和频率与供电电源相匹配。否则会损坏电器。如有任何疑问，请咨询具有资质的电工。
- 电器只有连接有效的接地系统（符合当地和国家的现行安全法规）才能保证其用电安全。必须符合这一基本安全要求，并定期进行测试。
- 如有任何疑问，应由具备资质的电工对室内布线系统进行检查。
- 对接地不当产生的后果（如触电）由用户自行承担。
- 出于安全方面的原因，本电器安装完毕之后方可使用。
- 只能按照本手册安装图表以及清洁与保养章节所述内容打开电器外壳。其它情况下，切勿打开电器外壳的任何部件。擅自改动电气连接或结构及机械部件对用户来说十分危險，而且会导致操作故障。
- 安装、维护和维修工作只能由生产商授权的人员按照国家和地方现行安全法规进行。
- 由不具备资质的人员进行维修及其它相关操作非常危險。生产商对未经授权的操作概不负责。
- 必须使用原装配件更换故障部件。只有使用生产商替换件，生产商才能保证电器安全。

- 安装、维护和维修期间，电器必须与电源断开。仅在下列情况下，电器才与电源完全断开：
 - 隔离器已关闭；
 - 旋拧式保险丝已卸下；
 - 主保险丝已断开；
 - 壁式插座已关闭，且插头已拔出；
 - 装有熔断器的支脉电路接驳器中的保险丝已拔出。
- 切勿使用多孔插座或延长导线连接电器与电源，因为这样不能保证电器的安全要求（如过热的危險）。
- 吸油烟机与另一种依赖于室内空气运转的加热器在同一房间或空间内同时使用时，应格外小心。此类器具包括燃气炉、油炉、碳炉或煤炉及加热器、循环加热器或其它热水器、燃气灶、炊具或炉具，它们从室内吸入空气并通过烟囱或排气管道排出气体。
- 用于排气模式时，无论是否装有外接电机，电器均从其安装的房间及其相邻房间吸入空气。
- 如果空气不足，将会出现压力不足的情况。加热器可能会缺氧，导致燃烧不彻底。有害气体则可能通过烟囱或排气管道倒抽回房间，产生致命的后果。

正确使用

- 为确保安全使用，当吸油烟机与燃烧燃气或其它燃料的炉灶同时使用时，房间必须通风良好。这是因为燃气灶具在工作时需要消耗大量的空气帮助燃烧，为此请打开门、窗以确保厨房的空气流通，以避免产生窒息危險。
- 为防止火灾，禁止炉火直接烘烤吸油烟机。
- 烹饪区在使用时，应始终开启吸油烟机，否则吸油烟机内会聚集凝液，导致锈蚀。
- 使用油或油脂、煎锅和油炸锅等烹饪时，锅具必须有人看管。烧烤时，敞开的烤架切忌无人看管。油和油脂过热会燃烧，使吸油烟机着火。
- 如果不按说明书规定方法清洗，吸油烟机有起火的危險。
- 由于炉灶温度在烹饪过程中会不断升高，吸油烟机可能会很烫。吸油烟机冷却之前不要触摸外壳或油脂过滤器。
- 切勿使用蒸汽清洁剂清洁。高压蒸汽会触及电气部件，导致短路。

正确安装

- 有关吸油烟机是否可用于炊具/炉灶之上，请参考炊具或炉灶生产商的说明。
- 必须保持本手册“电器尺寸”部分给出的炊具或炉灶顶部与吸油烟机底部的最小安全距离，除非炉灶生产商明确要求更大的安全距离。如果吸油烟机下安装多台烹饪电器，且与吸油烟机具有不同的最小安全距离，应选择其中较大的那个距离。
- 所有管道、管线和配件必须为非易燃材料。
- 请勿将吸油烟机安装在木质等易燃物的墙面上，安装吸烟的墙面应为不可燃物。

- 吸油烟机的安装固定应该不依赖胶合剂，因为胶合剂不被认为是可靠安装。
- 请勿将吸油烟机安装在使用固体燃料的炉具的上部。
- 在墙面钻孔时应避开墙内埋设的电线，以免引起触电危险。
- 吸油烟机排出的气体不应排到用于排出燃烧燃气或其它燃料的烟雾使用的热烟道中。

Function

功能配置

功能 \ 型号	CXW-160-CG3-90、CXW-160-CG3-90B CXW-160-CG3-90W、CXW-160-CG3-90G CXW-160-CG5-90W	CXW-160-CH1-90
LED照明灯	●	●
挥手功能	●	
蓝牙功能	●	●
爆炒功能	●	●
风机延时功能	●	●
烟灶联动功能	●	●
触摸感应开关	●	●

注：“●”表示此款产品拥有该配置或功能。

Attachment

随机附件

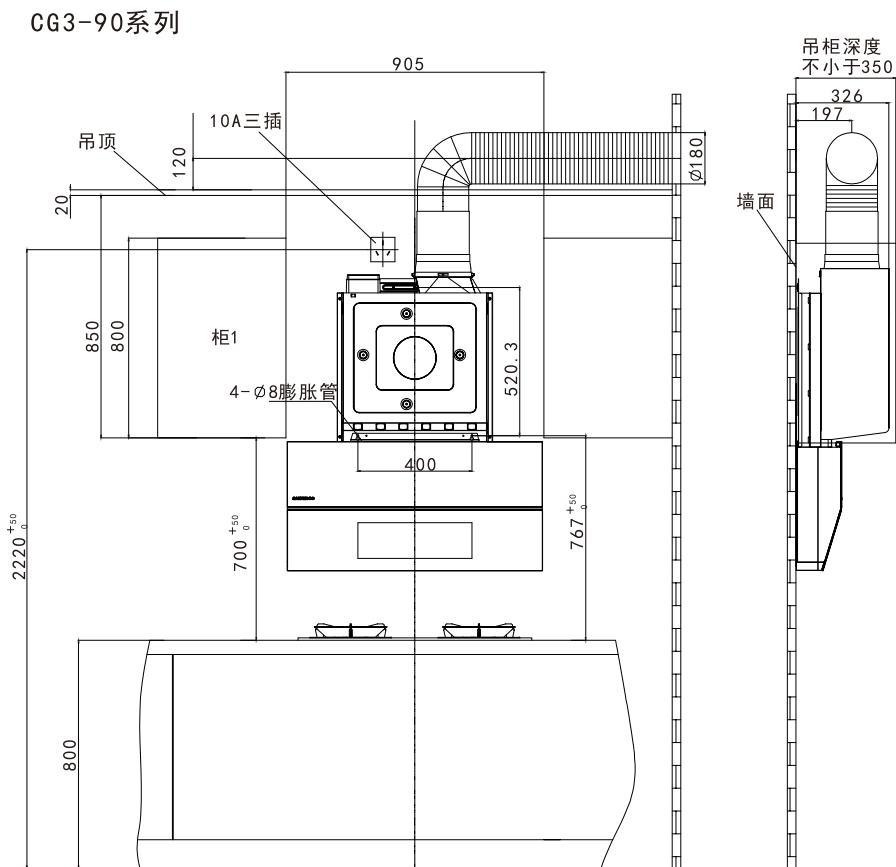
序号	名称	数量
1	出风口旋转圈	1只
2	定位纸板	1张
3	止回阀	1只
4	集油盒	1只
5	Φ180卡箍	1只
6	螺钉附件包	1包
7	调高板固定片	2只
8	说明书/保修卡	1本

注：安装机身时，用定位纸板打孔。

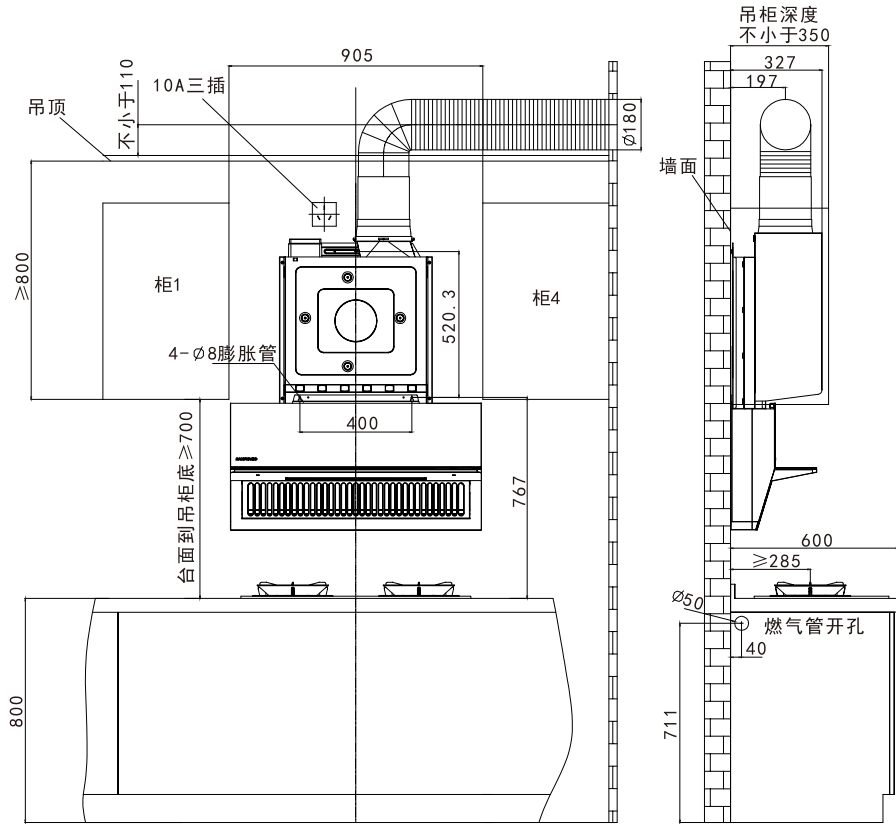
Installation Method

安装方法

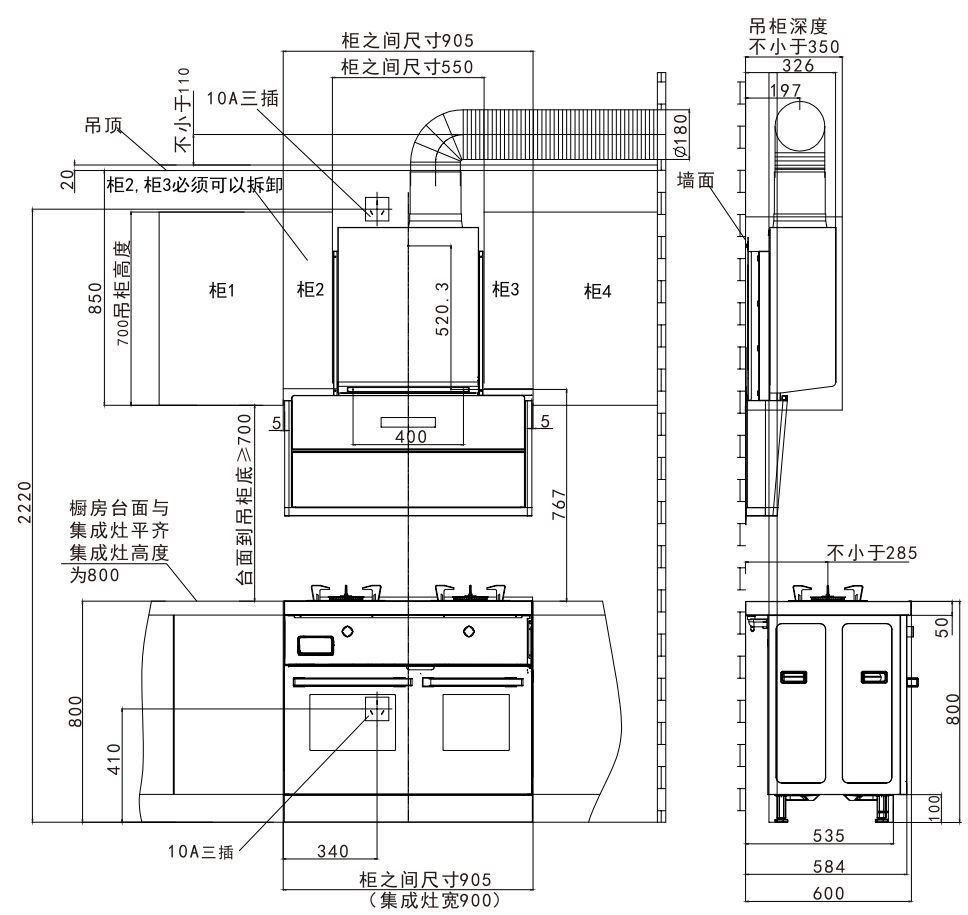
产品尺寸示意图 单位 mm



CH1-90

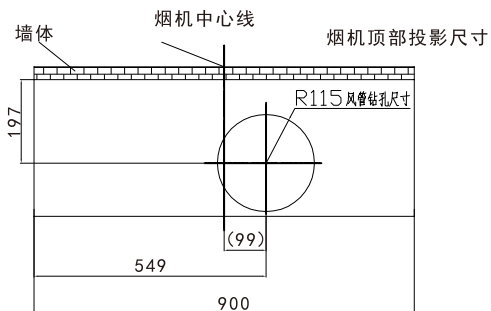


CG5-90

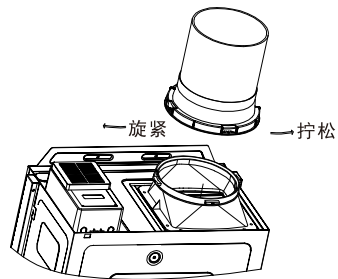


安装说明

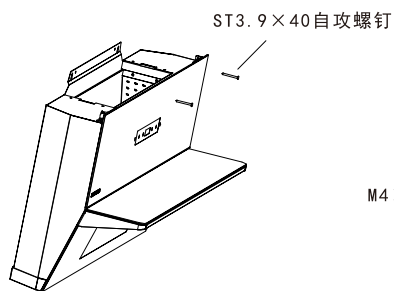
顶面橱柜或吊顶开孔尺寸



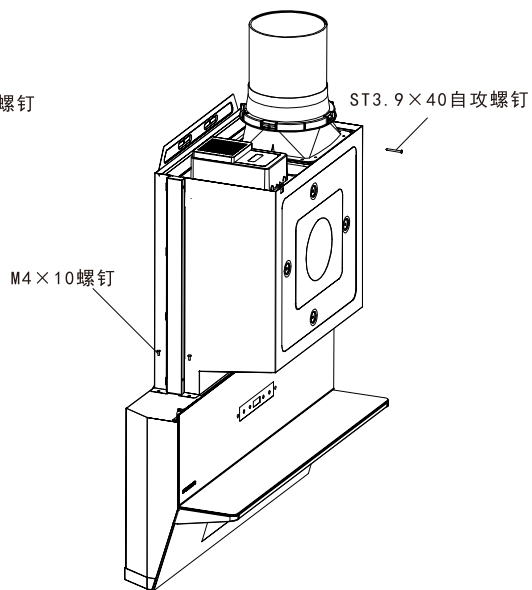
安装出风罩组件



安装吸油烟机腔体组件



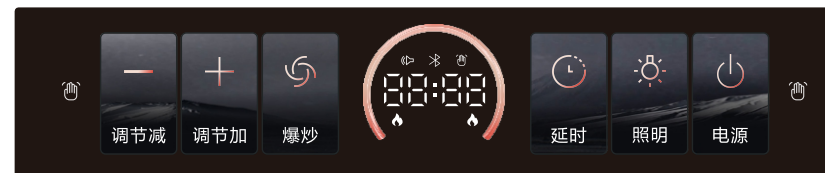
安装吸油烟机风机组件



注: 产品安装示意图, 仅做安装参考, 产品外观请以实际产品外观为准。

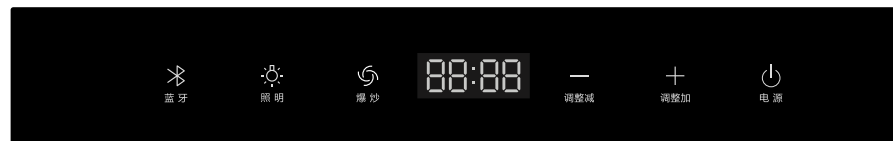
控制面板示意图

CG3-90系列、CG5-90W控制面板示意图



- 1、调节减键
- 2、调节加键
- 3、爆炒挡键
- 4、延时键
- 5、照明键
- 6、电源键

CH1-90控制面板示意图



- 1、蓝牙键
- 2、照明键
- 3、爆炒挡键
- 4、调整减键
- 5、调整加键
- 6、电源键

使用前确认

- 使用前，请确认产品的安装、放置是否正确。
- 插上电源线插头，通电后发出“嘀”声提示音，显示屏全部点亮。

使用说明

- 开机操作
关机状态下，长按【电源】键进入待机状态，蜂鸣器鸣叫一声，显示屏中间显示“F0”。
- 关机操作
待机状态下，长按【电源】键直接关机，【电源】键和【照明】键半亮外所有指示灯和显示都熄灭，所有功能停止工作。
- 延时功能
CG3、CG5烟机开启后，按【延时】键，进入延时模式，屏幕中央显示区显示倒计时“99”，延时结束关闭风机进入待机状态，延时结束关闭照明。
CH1烟机开启后，按【电源】键，进入延时模式，屏幕中央显示区显示倒计时“99”，延时结束关闭风机进入待机状态，延时结束关闭照明。
- 蓝牙功能
关机状态下，CG3、CG5烟机长按【照明】键/CH1烟机长按【蓝牙】键开启蓝牙配对模式，蓝牙图标闪烁。同时开启下方机器（蒸烤一体机、消毒柜），蓝牙配对成功后，蓝牙图标常亮。
- 风机功能
 - 风机控制
CG3、CG5烟机待机状态下，按一下【调节减】键开启风机，【调节减】键和【调节加】键全亮，显示屏显示“F5”，再按【调节减】键，则F5-F4-F3-F2-F1-F0循环，F0时关闭风机。
CH1烟机待机状态下，按一下【调整减】键开启风机，【调整减】键和【调整加】键全亮，显示屏显示“F5”，再按【调整减】键，则F5-F4-F3-F2-F1-F0循环，F0时关闭风机。
CG3、CG5烟机待机状态下，按一下【调节加】键开启风机，【调节减】键和【调节加】键全亮，显示屏显示“F1”，再按【调节加】键，则F1-F2-F3-F4-F5-F0循环，F0时关闭风机。
CH1烟机待机状态下，按一下【调整加】键开启风机，【调整减】键和【调整加】键全亮，显示屏显示“F1”，再按【调整加】键，则F1-F2-F3-F4-F5-F0循环，F0时关闭风机。
 - 风速显现
关机状态下，长按【调整加】键，开启/关闭风速显示功能。
- 爆炒功能
开机状态下按【爆炒】键开启风机爆炒档，【爆炒】键全亮，显示屏显示F6。再按【爆炒】键，风机关闭。屏幕显示3分钟倒计时，倒计时结束后转为F5档。

注：爆炒功能开启后，手动退出爆炒或爆炒功能结束，3分钟内不可开启爆炒。

- 挥手功能（CG3、CG5烟机）
待机状态下，从左到右挥手开启风机F1挡位和照明，再次从左到右挥手开启风机F2挡位，再次从左到右挥手开启风机F3挡位，依次按照F1-F2-F3-F4-F5-F0循环。
从右到左挥手，在灶具未点燃火焰的情况下进入风机F1挡位99秒延时，若灶具点燃则无法触发，再次从右到左挥手，结束99秒延时，进行关机。
- 注：挥手控制可以长按【照明】按键关闭。关闭后按【照明】键可再次打开。
- 照明功能
照明打开、关闭
开机状态下，按下【照明】键，照明打开；再按一次【照明】键，照明关闭。
- 延时关机功能
火焰关闭状态下，自动开启延时，显示屏显示99秒倒计时，延时时间不能更改。
- 风机、灶具联动功能（与集成烹饪中心各模块配套使用）
 - 自动开启功能
 - a. 风机关闭状态下，则自动打开风机至F3挡；开火时，风机限定最小为F2挡；
 - b. 若风机已处于开启状态，开火前大于F3挡则保持当前风速，开火后小于F3挡则保持当前风速；
 - c. 若处于延时关机状态，则取消延时关机，风机继续正常工作。
 注：若炉头已经是着火状态，则不再重复执行上述功能。
 - 自动关闭风机功能
当检测到所有旋钮关闭时，炉火燃烧指示图标灭，若风机处于运行状态，则鸣叫一声，风机自动降至F2挡且自动进入99秒延时关闭。若风机已经处于延时关闭则重新进入99秒延时。

技术参数

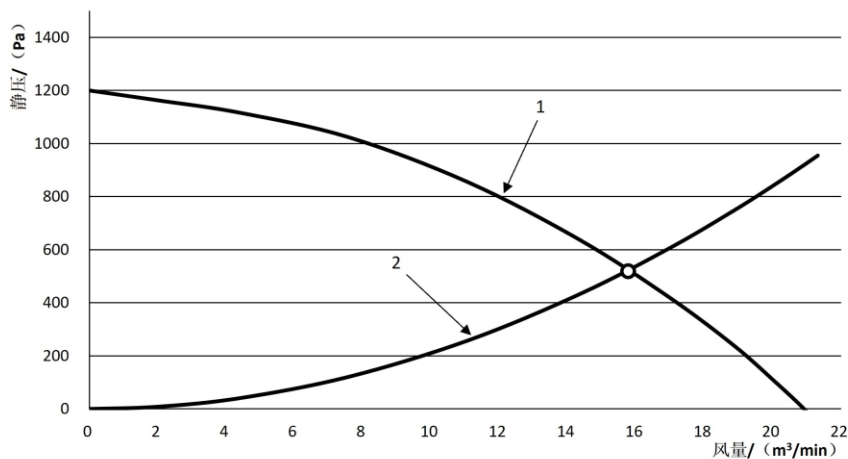
(适用环境-15℃—40℃, 相对湿度≤90%, 海拔高度≤1000m)。

CXW-160-CG3-90、CXW-160-CG3-90B、CXW-160-CG3-90W、
CXW-160-CG3-90G、CXW-160-CG5-90W、CXW-160-CH1-90

额定电压 (V)	220	额定频率 (Hz)	50
主电机额定输入功率 (W)	160	额定输入总功率 (W)	172
爆炒挡额定输入功率 (W)	360	最高转速挡工作噪声dB (A)	71
照明灯功率 (W)	1×12	最高转速挡半消声室噪声dB (A)	67
最高转速挡工作风量 (m ³ /min)	16	爆炒挡噪声dB (A)	69 (声功率级) 57 (声压级)
最高转速挡最大风量 (m ³ /min)	22	常态气味降低度 (%)	>95
爆炒风量 (m ³ /min)	27	瞬时气味降低度 (%)	>70
最大全压效率 (%)	36	油脂分离度 (%)	>90
最大静压 (Pa)	1200	出风管直径 (mm)	φ 180

注：空气性能相关数据根据GB/T 17713标准方法测试所得。

空气性能特性曲线及阻力曲线



标引序号说明:

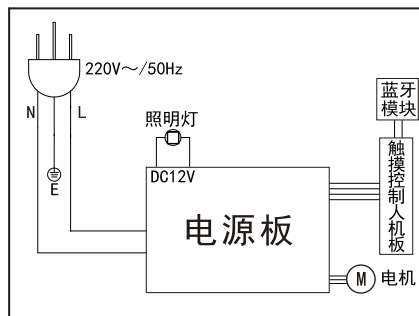
1 ——空气性能特性曲线

2 ——排烟阻力曲线

○ ——工作点

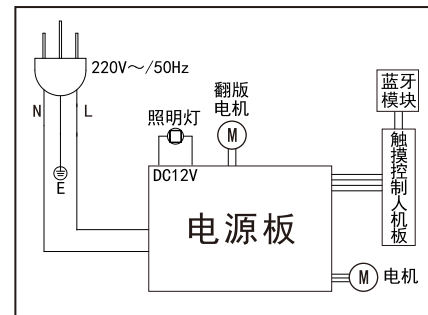
电气原理示意图

CXW-160-CH1-90



电气连接

CXW-160-CG3-90、CXW-160-CG3-90B、
CXW-160-CG3-90W、CXW-160-CG3-90G、
CXW-160-CG5-90W



所有的电气操作都必须由具备资质的人员严格按照国家和地方的安全法规进行。由无资质人员进行安装、维修及其它操作可能非常危险，对此生产商不承担任何责任。

请确保安装或修理工作完成之后方可接通电器电源。切勿使用延长导线连接电器与供电电源，这样不能保证电器的安全要求。

本吸油烟机必须接地，它配有一个三芯插头，这个插头必须插在确实接地的插座中。万一漏电，接地可以提供电流回路以避免触电。

如果您发现本吸油烟机的电源线已损坏，那么必须使用从厂家客户服务中心购买专用的电源线，并由制造厂或其维修部或类似的专职人员进行更换。

注意：本电器必须接地。

维护与保养

- 使用完毕，定期清理进风口油垢。可在弱风档状态下，向进风口内喷洒适量油污清洁剂，以缓解仓内油污结垢时间。
- 根据使用频率，定期清理集油盒，建议每个月清理1-2次。拉出油盒时，动作不宜过大以防油脂溅出。清理干净后，将集油盒推入到底。

▲ 注意事项

- 清洁时务必拔掉电源插头，待机体受热部件冷却后进行。
- 严禁用水冲洗，防止电器部件进水。
- 请严格按说明书规定的方法清洁，以免损坏机器或发生意外。
- 清洁时应选用中性洗涤剂，禁用含研磨的洗涤液、碱性洗涤剂及易燃清洗剂，去污后用清水洗掉洗涤剂并擦干。
- 清洁时，请勿用锋利的硬物和钢丝球等会伤害表面的器具。

售后服务

- 感谢您选择帅丰品牌产品，浙江帅丰电器股份有限公司本着质量第一、信誉至上的宗旨，竭诚为用户提供优良的服务。为了保障您的利益，敬请注意以下几点：
请用户妥善保存保修卡，自本机安装之日起，除因消费者使用保管不当致使产品不能正常使用外，凭保修卡联系本公司特约维修部进行维修处理，可享受电机终身保修，整机保修三年的服务。
本公司免费提供初次上门安装、调试服务。
- 下列情况即使在保修期内，也不属于免费保修范围，维修需收取费用。
 - 因使用、维护、保管不当造成损坏的；
 - 非本公司特约维修部拆动造成损坏的；
 - 无保修卡及有效发票的；
 - 保修卡型号与修理产品型号不符或者涂改的；
 - 因不可抗力造成损坏的。
- 对于上述不属于免费保修范围或超过保修期的产品，本公司仍将竭诚为您提供维修服务，只是在修复后将酌情收取一定的工本费。

一般故障及排除

下列一般性故障，请按以下指示进行确认和处理，如仍处理不了或未发现故障原因时，请与经销商或就近向本公司特约维修服务中心联系。

为了您的安全着想，再次特别提醒，请您切勿自行拆卸修理。

- 风机故障判断与处理：

故障现象	故障原因	处理方法
显示屏不亮，按任何键无反应	电源插头未插好或停电	插好电源插头
机体表面有感应电，麻手	电源插座没有良好接地	使用带有良好接地插座
叶轮运转有异常声	叶轮松动，盖帽未旋紧	断开电源，联系售后服务
风机运转正常，无出风	止回阀页片卡住	检查止回阀打开状况，进行调整或清洗
控制面板	EEEE	电源板与人机板通讯故障
		断开电源，联系售后服务