

在使用本产品前, 务请务必仔细阅读此说明书

**SANFER 帅丰**

# 使用说明书

家用供热水燃气快速热水器

产品执行标准: GB 6932-2015  
GB 20665-2015

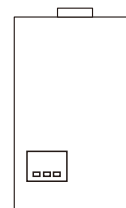
**浙江帅丰电器股份有限公司**  
ZHEJIANG SANFER ELECTRIC STOCK CO.,LTD.

地址: 浙江省绍兴市嵊州市经济开发区城东区

邮编: 312400

网址: [www.sanfer.com.cn](http://www.sanfer.com.cn)

全国统一服务热线: 400-6969-666



**浙江帅丰电器股份有限公司**  
ZHEJIANG SANFER ELECTRIC STOCK CO.,LTD.

# 前言

尊敬的用户，感谢您使用本公司的家用供热水燃气快速热水器。本产品按照国家标准GB 6932-2015/GB 20665-2015生产制造。可快速、连续的提供热水，适用于淋浴、盆浴及其他洗涤之用。安装使用之前，请仔细阅读本说明书，并按照说明书的要求正确的安装和使用热水器。请妥善保管本说明书，以备日后查阅。

## ■特别警告

由于热水器工作时，燃气燃烧要消耗氧气并产生一氧化碳气体。因此，本公司真诚告诫所有用户：必须严格按照本使用说明书要求正确安装和使用热水器，必须保持安装热水器处通风良好，以保证热水器的正常工作及您和家人的健康、安全。

对于未经授权而改装本公司产品的行为，除使产品失去保修外，并且导致侵权。本公司不对被改装的产品可能发生的故障或事故承担任何责任。

儿童、老人、残疾人等应在正常成人监督下使用本产品。

据GB 17905-2018《家用燃气燃烧器具安全管理规程》，燃具从售出日起，人工煤气热水器的判废年限应为6年，液化石油气和天然气热水器判废年限应为8年。

# 目 录

一	型号说明-----	1
二	产品特点-----	1
三	结构简图-----	1
四	构造及各部件名称-----	2
五	技术性能参数-----	3
六	热水器的安装-----	4
七	使用方法-----	6
八	使用注意事项-----	7
九	维修服务-----	8
十	热水器的成套包装-----	8
十一	一般故障原因及处理方法-----	9
十二	故障诊断及排除方法-----	10
十三	电气接线图-----	11
十四	零冷水预热循环恒温热水器安装说明-----	14
十五	产品组有害物质的名称及含量-----	16

# 售后服务

1. 用户在购买热水器时，请务必在商场开具销售发票，用户凭发票享受公司的系列优良售后服务
2. 本产品自购买日起，享有一年免费保修期服务，并可获得永远为您服务的保证。
3. 本公司的服务人员在维修时，应言行文明，服务后应填写“维修服务单”，并烦请用户签名，以监督公司服务质量。
4. 没有按照说明书中要求使用或安装不当造成故障的不享有免费维修服务，由于人为(如跌落、碰撞)造成故障或自行拆修改装的亦不享有免费维修服务。

## 保 修 卡

产品名称		产品型号	
产品编号		购买日期	
发票号码			
代理商户			
代理商地址			

## 维 修 记 录 卡

维修日期	维修记录	维修人签名

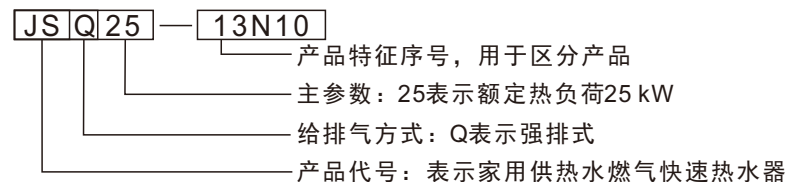
## 十五、产品组有害物质的名称及含量

部件名称	有害物 质					
	铅(Pb)	汞(Hg)	镉(Cd)	六价铬 (Cr(VI))	多溴联 苯(PBB)	多溴二苯 醚(PBDE)
玻璃面板(部分机型)	×	○	×	○	○	○
底面壳组件	×	×	×	○	○	○
热交换器组件	×	○	○	○	○	○
燃烧器组件	×	○	○	×	○	○
风压开关(部分机型配)	○	○	×	○	○	○
比例阀	○	○	○	×	○	○
电磁阀	×	○	○	×	○	○
控制器组件	×	○	×	○	×	○
水阀组件	×	○	×	×	○	○
温度传感器	×	○	○	○	○	○
水流量传感器	×	○	○	○	○	○
电源线	×	○	×	○	×	×
温控器	○	○	×	○	○	○
风机组件	×	○	○	×	○	×
螺钉等紧固件	○	○	○	×	○	○
操作板组件	×	○	○	○	×	○
包装	○	○	○	○	○	○
安装附件	×	○	○	×	○	○

本表依据SJ/T 11364的规定编制。  
 ○：表示该有害物质在该部件所有均质材料中的含量均在GB/T 26572规定的限量要求以下。  
 ×：表示该有害物质至少在该部件的某一均质材料中的含量超出GB/T 26572规定的限量要求。  
 说明：以上“×”的部件，部分含有有害物质超过是由于目前行业技术水平有限，暂时无法实现替代或减量化。

 本产品说明书所述的正常情况下使用时的“环保使用期限”为10年，建议使用一定年限后更换新机。

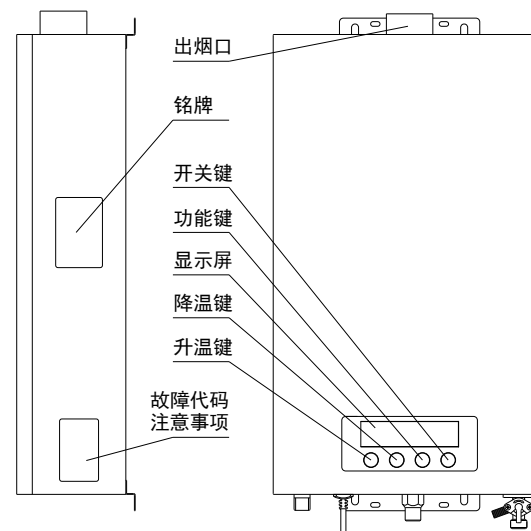
## 一、型号说明



## 二、产品特点

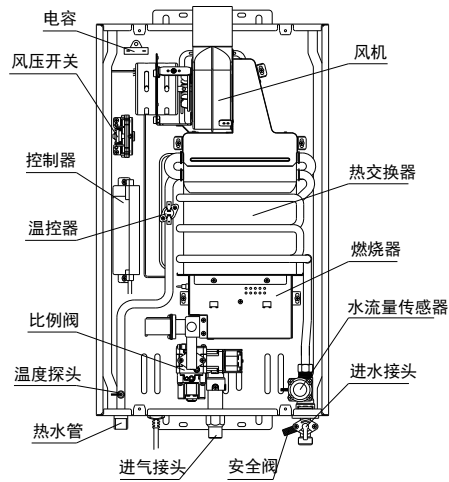
- 1、产品采用强燃风机上抽技术，燃气比例调节。
- 2、采用彩色宽屏动态显示设计。
- 3、IC连续点火，点火率百分之百。
- 4、设有过热保护装置，能防止水箱过热和热水器“干烧”。
- 5、超低水压启动，适用范围广。
- 6、后制式设计，进出水两端均可控制。
- 7、为了保证水流量传感器正常工作，热水器进水口相应采用了防异物进水接头。
- 8、设有风机预清扫及后清扫功能，避免点火时出现爆燃现象及降低停水温升。

## 三、结构简图

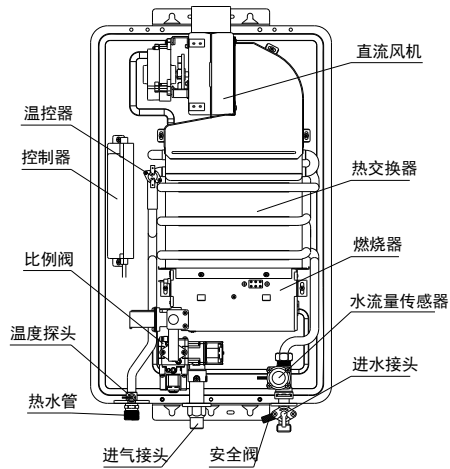


注：图形仅作示意参考，请以实物为准

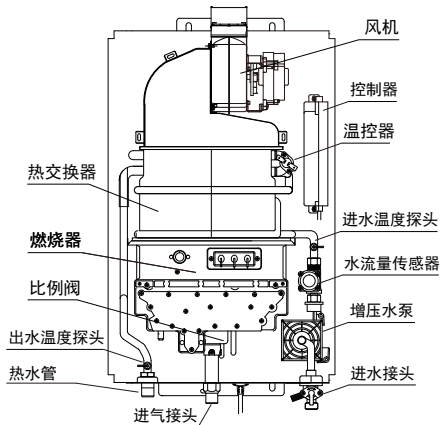
#### 四、构造及各部件名称



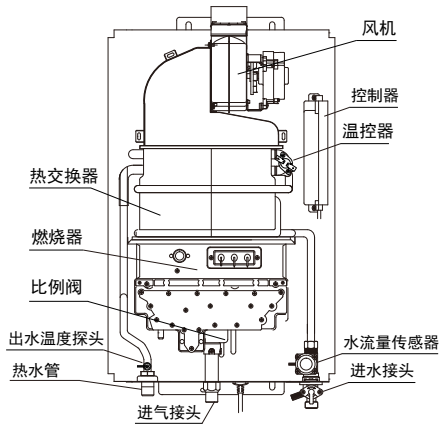
JSQ25-13N10



JSQ25-13N11



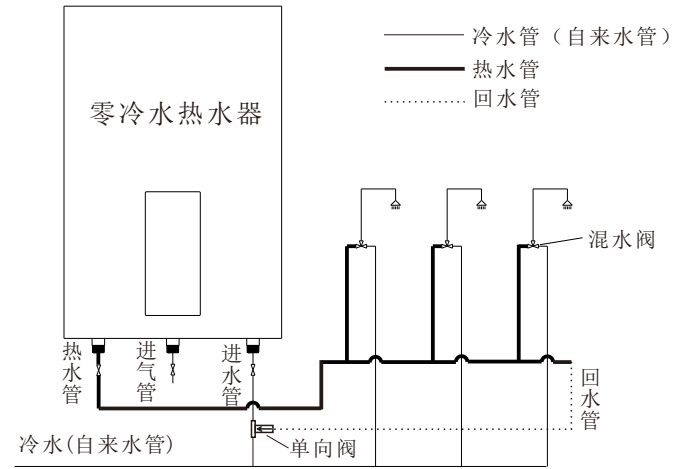
JSQ34-18N16



JSQ34-18N15

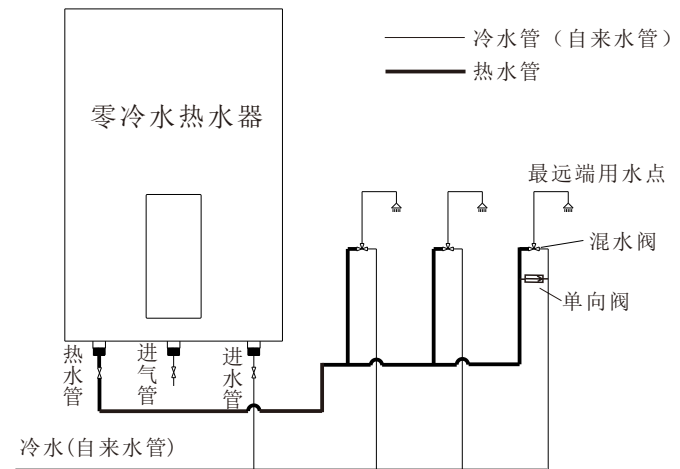
注：结构变更，恕不另行通知，请以实物为准

#### 1. 有回水管安装示意图



有回水管的情况下，在热水器进水口装一个带单向阀的三通阀。三通阀直通部分的两端接自来水和热水器，带单向阀的一端接回水管。单向阀方向，回水向冷水方向单向。配件内附带H型单向阀，将它从中间拆开，使用带单向阀的三通阀。

#### 2. 无回水管安装示意图



没有回水管的情况下，冷水管(自来水水管)当回水管使用。在最远端用水点，用配件内附带的H型单向阀将热水管和冷水管连通。根据单向阀指示方向，热水向冷水方向单向。

## 十四、零冷水预热循环恒温热水器安装说明

### 1. 概述

使用普通热水器在打开水龙头后需要流出大量的冷水，需要等较长时间才能使用到热水，特别是冬天同时用热水点距离热水器很远的时候，就需要等待很长时间才有热水。“零冷水”燃气热水器正好解决这个问题，它的特点在于可以快捷的连续的提供热水，打开热水开关即可享受热水，节约不必要的冷水排出，真正为用户带来便利。

### 2. 安装方式

1 最理想的安装方式外接循环回水，实现循环回水加热功能。该安装方式好处在于不与冷水管干涉，使用冷水不影响预混加热。

2 利用冷水管作为回水管的安装方式，在冷热水管最远端加装一个单向阀，使热水管的水能流向冷水管，以此方式实现循环加热。该方式弊端在于冷水管的水也会被加热，预混加热的时候打开冷水龙头会影响预混加热的效果，目前大多数用户都没有预埋回水管，所以该安装方式居多，具体安装示意图见该页反面！

### 3. 按键名称

开关键：用于开启和关闭热水器。

升温键：温度上调、参数上调。

降温键：温度下调、参数下调。

变升键：用于切换升位，每按压一次切换一个升位，连续按压循环切换。

预热键：在待机状态下，按压此键开启和关闭预热模式；预热模式①:单循环、预热模式

②:30分钟智能循环、关闭预热(强制关闭预热,无法使用远程水控功能)，三者之间循环切换。

增压键：长按该键2秒水泵图标闪烁显示，再次按压退出该模式。

### 4. 功能说明

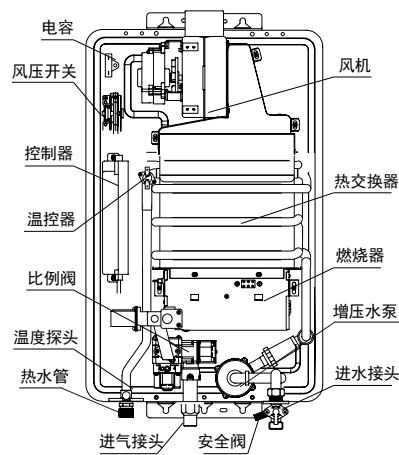
增压功能：预热模式与增压模式不能同时存在，在预热模式按下增压键，程序退出预热模式；在增压模式按下预热键，程序退出增压模式。增压模式下温度最高只能设定到45℃。

预热模式①：单循环模式，只在开启的当次进行预热，预热完毕停止预热；下次开启,可以在显示器上开启，或者通过远程水控功能开启。加热方式：系统将根据用户设定的温度开始预混加热，预热温度范围(35-45℃)，预热温度采用跟随设定温度方式，设定温度超过45℃以上，按45℃预混加热。

预热模式②：30分钟智能循环预热，在30分钟内预热保温，30分钟后停止预热；下次开启，可以在显示器上开启，或者通过远程水控功能开启。加热方式与预热模式①相同,预混结束后系统将会保温大约30分钟，当探头检测到温度低于设定温度5℃以下时系统将再次预热。若30分钟没有使用热水，系统将自动退出该模式。

智能防冻功能：在待机状态下热水器检测到水温低于3℃时，热水器将按预热模式①的方式自动启动,加热热水器和水管内的存水，确保热水器不会冻坏。

远程水控功能：在预热模式①和预热模式②使用完毕后，待机状态下任何一个热水使用点连续开关水两次(开2秒、关2秒、再开2秒、关闭)，系统自动激活之前的预热模式。



JSQ30-16N12

注：结构变更，恕不另行通知，请以实物为准

## 五、技术性能参数

产品型号	燃气种类	额定压力 (Pa)	热负荷 (kW)	电功率	额定产热水能力 (Δt=25K时)	热水器尺寸 长×宽×高 (mm)	额定电压 额定频率	燃气管/ 螺纹尺寸	冷、热水管 /螺纹尺寸	通用水压	点火方式	能效等级
JSQ25-13N10	天然气 (12T)	2000	25	35	13kg/min	550×350×145	220V ~ 50Hz	Φ9.5mm煤气管/(G1/2")	G1/2"	0.01-0.8MPa	延时式电脉冲点火	二级
JSQ25-13N11	天然气 (12T)	2000	25	55	13kg/min	570×360×160						
JSQ30-16N12	天然气 (12T)	2000	30	80	16kg/min	570×360×160						
JSQ34-18N15	天然气 (12T)	2000	34	55	18kg/min	580×380×170						
JSQ34-18N16	天然气 (12T)	2000	34	100	18kg/min	580×380×170						

注：具体参数详见机身参数铭牌，以实物为准。

## 六、热水器的安装

警告：本热水器在使用前必须安装排烟管。

安装热水器前，请与当地煤气公司或燃气管理部门联系，委托合格的专业技工安装(请用户不要自己随意安装，因为安装不当容易出故障)。

### ●安装要求

1 下列房间和部位不得安装热水器：

- a)浴室、卧室、地下室、客厅
- b)没有给排气条件的房间
- c)楼梯和安全出口附近(5m以外不受限制)
- d)橱柜内

2 电源必须安装三极电源插座，额定电压为220V，必须可靠接地，防止有的客户不用漏电保护开关。

3 热水器安装处不能存放易燃、易爆及易产生腐蚀气体的物品。

4 热水器安装处上方不得有照明电线、电器设备、燃气管道，下方不能设置煤气烤炉、煤气灶等燃气具。

5 热水器的安装房间尽量避免使用藕煤灶。

6 热水器安装处要有不小于0.01MPa压力的自来水，以保证热水器正常运行。

7 安装热水器的高度以能通过显示器观察热水器燃烧为宜，约1.5m高。

8 在热水器进水口处应安装一个冷水阀，以方便修理时能关水源。

9 排烟管必须通向室外，排烟管的排烟口离障碍物50cm以上，进气口和排烟口所处位置空气必须流通。

10 排烟管的安装内高外低，倾斜约3度，防止冷凝水或雨水内流。

11 排烟管要防止强风直吹，倒灌风会造成热水器不能正常工作。

12 排烟管可适当加长，但总长不超过1.5m，且须用本公司的加长管进行加长，弯头只可有1个，烟管加长后应作适当固定。

13 排烟管穿过的墙孔请用不可燃的填封料密封。

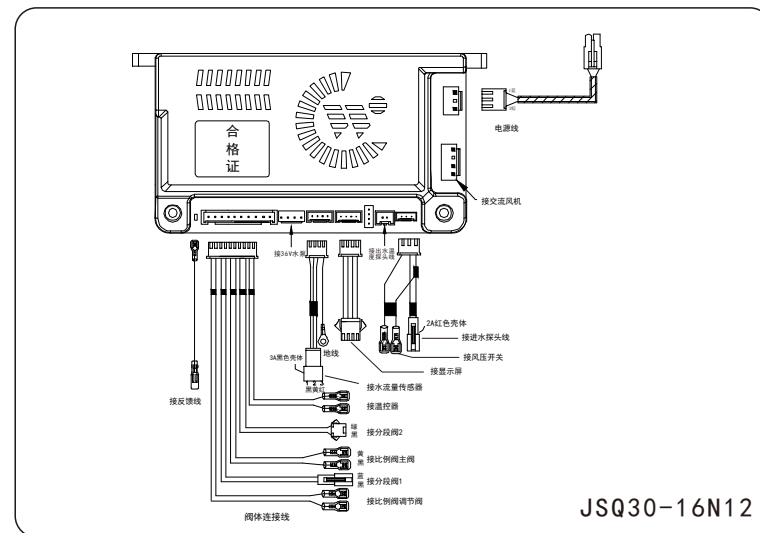
14 进气口的截面积应大于热水器排烟管的截面积，其位置应设在室内高度二分之一以下，接近地而且能直通大气的地方。其大小按热水器的热负荷大小决定，请见下表。

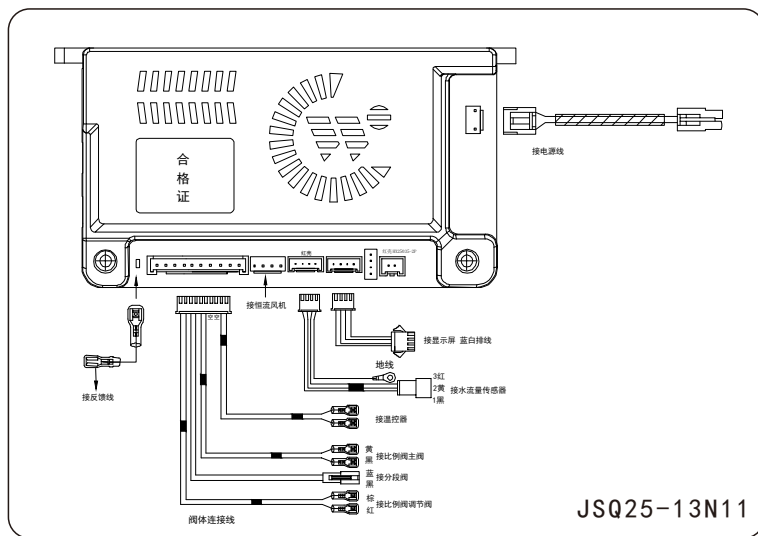
热负荷(kW)	进气口最小面积(cm <sup>2</sup> )
25	200
30	220
34	220

15 热水器必须安装在不可燃烧物体上；远离易燃物，左右距离易燃物500mm，正面距易燃物2m以上，以防发生火灾。

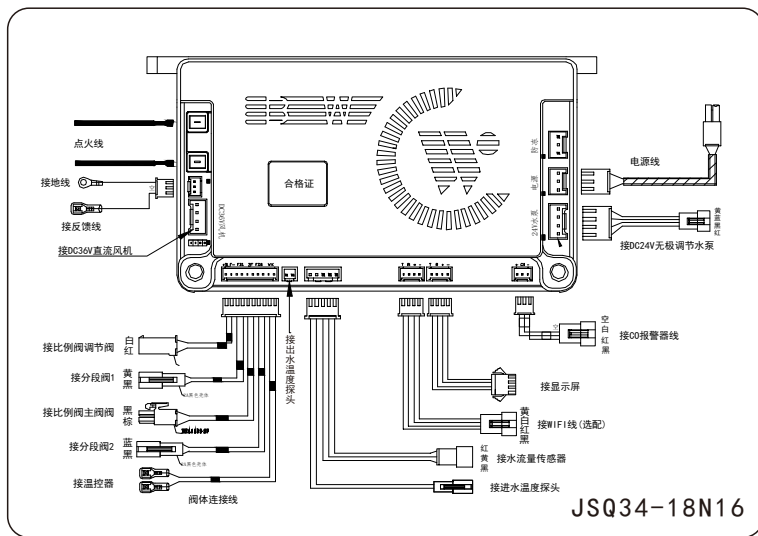
16 热水器安装部位应由不可燃材料建造，若是可燃或难燃材料时，应用隔热板隔热，隔热板与墙的距离应大于10mm。

17 其它要求详见“使用注意事项”。





JSQ25-13N11



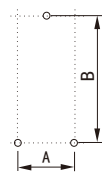
JSQ34-18N16

注：图形仅作示意参考，请以实物为准

## ● 安装方法

### ■ 挂装热水器

- 1 按图1所示，在墙上确定孔的位置，然后钻三个 $\Phi 8\text{mm}$ 的孔，上方孔打入 $\Phi 6\text{mm}$ 膨胀螺钉，下方两孔打入胶塞。
- 2 挂上热水器，旋紧膨胀螺钉螺母，拧上自攻螺钉。

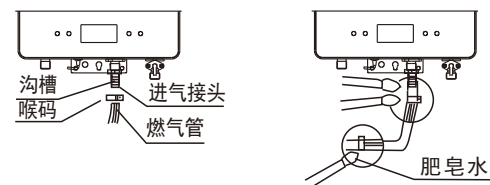


(图 1)

机 型	A	B
JSQ25-13N10	85	585
JSQ25-13N11	95	585
JSQ30-16N12	95	585
JSQ34-18N15	140	610
JSQ34-18N16	140	610

### ■ 燃气管的安装

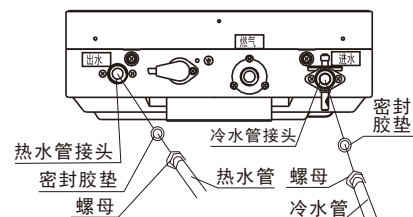
使用天然气，应请煤气公司驳接燃气管。（注：进气接头配有密封橡胶垫，将燃气管直接安装在热水器进气接头即可，切勿再另加其它密封材料。）



(图 2)

### ■ 冷热水管的安装

用内径为 $\Phi 10\text{mm}$ 的耐压管连接热水器的冷、热水管与自来水管（注意：用耐压管时要加上橡胶密封垫，并千万不要再加其它密封材料。），也可用内径 $\Phi 15\text{mm}$ 水管连接。冷水管接入热水器之前，应先冲干净水管内脏物，见图3。



(图 3)

## ■ 排烟管的安装

本热水器已配有排烟管等配件。(警告:不安装烟道或安装不正确的可能会造成人身事故。)

### 1 排烟管技术参数

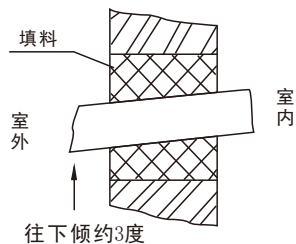
规格	烟管直径 (mm)
10~16L	φ60

### 2 排烟管的设置

- A 必须使用本热水器所配的专用排烟管。
- B 排烟管连接处应密封、牢固,不得泄漏烟气。
- C 排烟管不得安装在楼房的换气风道及公共烟道上。

### 3 安装

- A 将弯头套在热水器顶部的出烟口上,用自攻螺钉固定。
- B 将排烟管一端放入φ80mm穿孔,伸出墙外,注意出口稍向下倾斜,防止雨水流入;另一端与弯头连接,然后用不燃填料将其与墙的间隙填满,见图4。

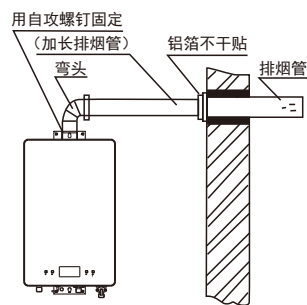


(图 4)

## ■ 加长排烟管

如有需要,用户可适当地加长排烟管,但应注意下述两点:

- 1 排烟管材料:壁厚不小于0.3mm的不锈钢或同等级以上其它材料。
- 2 如对排烟管进行加长,中间必须用同一直径的排烟管连接,且排烟管总长度不大于1.5m。与弯头及原排烟管连接处用铝箔不干贴密封,排烟管的弯曲次数应尽量少,只可以有一个弯头。
- 3 加长管只能接在弯头与排烟管中间如图5,切不可接在排烟管外端。



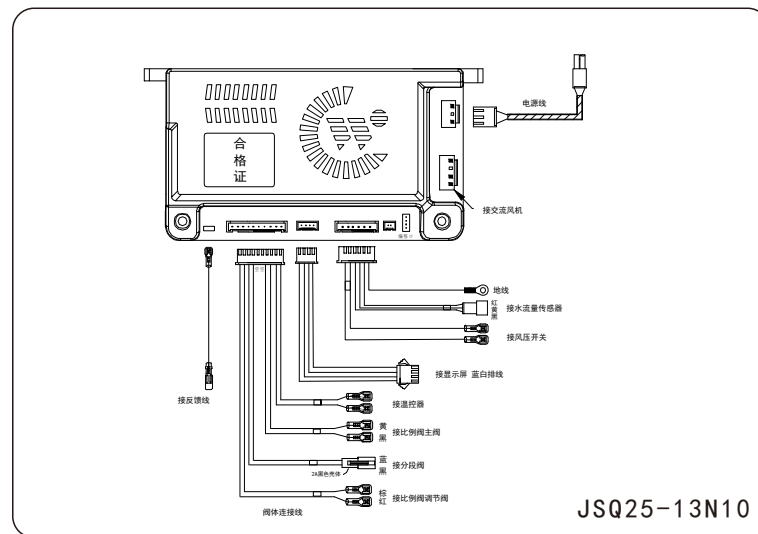
(图 5)

## 七、使用方法

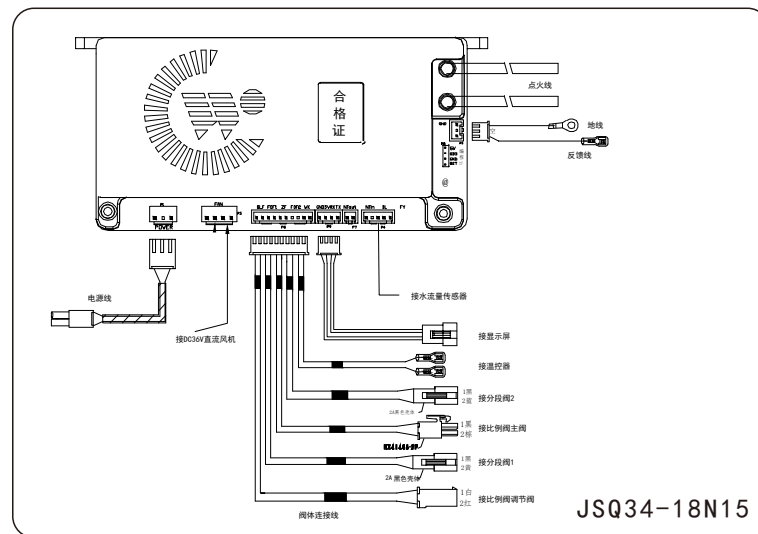
### ■ 开热水器

- 1 请您确认所用的燃气种类与热水器铭牌规定的燃气种类一致。
- 2 拧开燃气开关,接通热水器的电源;(电源插座要有可靠接地)触摸开关键开启热水器。
- 3 打开水阀,启动热水器,电机转动,几秒钟后听到“啾…”的点火声,燃烧器被点燃,热水随即流出。若火排未被点燃,点火声可持续数秒,数秒后仍未被点燃,则此次点火结束,关闭水阀。待10-20秒后再重复上述操作。安装后第一次使用或长时间没有使用的热水器,因燃气管内有空气,需进行多次上述操作,直到排出管内全部空气并点着火为止。(可在显示屏上看到)

## 十三、电气接线图



JSQ25-13N10



JSQ34-18N15

注:图形仅作参考,请以实物为准



## 十二、故障诊断及排除方法

代码与故障	原因	处理方法
E0 水流量与水温传感器探头故障	1.水流量或水温传感器接线端子与控制器接触不良 2.水流量或水温传感器本身故障	重新插紧接线端子 更换水流量或水温传感器
E1 点火失败	1.停气或燃气阀门未打开 2.燃气压力太低 3.接入的燃气与热水器铭牌上标示的不符 4.控制器上的地线未接地 5.控制器与比例阀接线端子正负极接反	等待管道供气再使用或打开燃气阀门 将燃气压力调整到合适的范围 使用与热水器铭牌标示相符的燃气 将控制器上的地线与热水器壳体接好 红线接“+”，黑线接“-”
E2 意外熄火	1.停气或燃气用完 2.燃气压力太低 3.电磁阀没吸合 4.控制器与火排之间反馈针接线端子接触不良	等待管道供气或更换钢瓶后再使用 检查燃气压力，调整到合适范围 请专业人员维修 重新插紧接线端子
E3 超温故障	1.燃气压力太高 2.水流量太小，而设定温度高 3.热水温度传感器出故障 4.热水温度 $\geq 75$	检查燃气，关小阀门 检查供水压力，调大水流量或调低热水温度 更换热水温度传感器 待热水器冷却后，重新开机
E4 堵风/风压开关故障	1.风道被堵塞 2.风压开关线与风压开关连接错误或接触不良或风压管松脱 3.风压开关本身故障 4.室外刮大风导致排烟不畅	排除风道堵塞 重接风压开关线或风压管 更换风压开关 暂停使用
E5 电磁阀故障	1.电磁阀接线端子接触不良 2.电磁阀损坏	重新插紧接线端子 更换电磁阀
E6 关机后有残火故障	1.电磁阀门吸合后，不能释放 2.控制器故障	更换电磁阀 更换控制器
E7 风机故障	1.风机与控制器接线端子接触不良 2.风机本身故障	重新插紧接线端子 更换风机
E9 干烧故障	1.干烧保护器与控制器接线端子接触不良 2.干烧保护器不符合热水器要求；干烧保护器本身故障 3.热水器温度太高，保护器发生作用，导致停机	重新插紧接线端子 更换干烧保护器 待热水器冷却后重新开启使用
EE-停电保护	1.停电后未关水，燃烧系统停止工作；再来电时，热水器不工作	先关水，再通电通水开启热水器
En-定时时间到	1.定时时间到，热水器停止工作	先关掉热水器，再开启使用
Eh 回水故障	1.回水时水泵空转 2.回水时水泵抽不到水	水路有空气，最远端的热水和冷水排水口各开启几分钟； 单向阀是否装反，要求热水向冷水方向单向。
Eb 水泵故障	1.水泵卡死 2.水泵电路故障	拆下水泵，清洗水泵内部； 更换水泵。

## ■ 调节水量和水温

触摸水温上调键，水温升高；触摸水温下调键，水温降低。当热水器出水温度始终达不到设定温度时，可调节水量调节杆，改变入水量以满足使用需要；顺时针转动水量调节杆，出水量减少，水温升高；逆时针转动水量调节杆，出水量增加，水温降低。长触摸上或下键，设置温度连续上或下调节；调置温度可在30-60℃范围内调节。

有童锁键的机器：当设置温度需要50度以上时，按下3秒童锁键（童锁显示熄灭），设置温度可以上调。

注意：

当进水温度较高，而设置温度较低时实际出水温度可能高于设置温度；当进水温度较低，而设置温度较高时，实际出水温度可能低于设置温度。

## ■ 暂停用水

使用过程中暂时不需要热水，只需关闭水阀，热水器气源会自动切断，燃烧器熄火。再用水时，重新打开水阀，气源自动接通，热水器自动点燃。

注意：

- 1 为了您和家人的使用安全，本公司诚挚的提醒您，使用热水温度不宜过高。
- 2 暂停用热水后不久再用热水时，切勿让刚流出的热水淋到身上，因暂停用热水后，水温可能会升得很高，要待热水流出数秒后再使用，以免烫伤。

## ■ 关热水器

使用完毕，关闭水阀，关闭气源，热水器便关闭了。

## 八、使用注意事项

### ■ 防止燃气事故

确认燃气种类。用户必须确认所使用的燃气种类与热水器铭牌上规定的燃气种类一致。任何情况下都不能使用与热水器铭牌规定不符的燃气，因为热水器对不同种类的燃气是不能互换使用的。用户不能自行改装热水器，更不能强行使用不同种类的燃气。

使用后要检查燃烧器是否已经熄火，并切记要关闭燃气总阀。

应经常用肥皂水检查各燃气接头是否漏气。若发现漏气，则千万不能点火和触动排气扇等电器设备的开关，也切勿插、拔各种电源插头。否则，明火或电火花会引燃燃气，引起火灾和爆炸事故。如发现燃气泄漏事故，应立即关闭燃气总开关，把门、窗打开，让燃气自动排到室外，停止使用热水器，并与维修部或煤气公司联系。

输送燃气的胶管可能会因使用时间过长而产生裂纹，造成漏气现象。因此，要经常进行检查，发现胶管有裂纹要马上更换。正常情况下，也要每年更换一次胶管。

使用液化气的用户，如发现燃烧火焰忽高忽低，可能是接在气瓶出口处的调压器失灵了，要停止使用，要更换或请专业技工修理、标定。

使用管道燃气或天然气的用户，如发现燃烧火焰异常，是因为燃气压力不稳定而造成的，此时应暂停使用热水器。如果强行使用，会损坏热水器或造成事故。

### ■ 预防火灾

绝对禁止在热水器未熄火的情况下离家外出或就寝。禁止在热水器附近放置易燃、易爆物品，不能用毛巾、衣物等遮住排烟口。燃气管道漏气很容易引起火灾。

## ■ 预防缺氧及不完全燃烧

燃烧需要耗用室内大量的氧气。故安装热水器的地方一定要有足够的空气对流。使用热水器时，同时会排出大量的烟气，因此必须安装排烟管，以便把烟气排到房屋外，保持室内空气新鲜，防止燃烧不完全。

使用人工煤气的用户请注意，如果供气压力不足或过高，很可能造成回火或黄焰现象，导致燃烧器积碳而影响热水器的正常工作，此时火焰由蓝色变成黄色，并引起一氧化碳排放量明显增加。这时必须暂停使用，并通知煤气公司派维修技工进行处理。

## ■ 其它注意事项

预防冻结：在寒冷地区（环境温度低于或等于0℃）使用热水器后，请关闭热水器进水阀，打开热水器放水阀，并将淋浴器放下，再拧下泄压阀，把存于热水器内的水放干净，再拧紧，以免因水结冰膨胀而损坏热水器。

有电热防冻装置的水热水器，在寒冷季节（环境温度≤0℃时）请不要将热水器电源关掉。

运输过程中，由于偶然原因，可能会使热水器部分零件松动，如开箱发现外壳有碰撞现象，一定要请专业维修人员检查确认后后方可使用。

如操作失误导致屏幕出现“PP”时，请务必立刻断电，重新开机。切勿在“PP”状态下操作以免引起热水器不能正常工作。

## ■ 异常情况的处理

万一发现燃烧不正常（回火、离焰、黄焰或冒黑烟等现象）、异味或响声等异常，或紧急情况（地震或火灾等），要保持镇定，先关闭冷水阀使热水器熄火，然后关闭气源总阀，与维修部门或煤气公司联系。

## ■ 注意

安装热水器的房间，一定要有固定敞开式进气口，关闭的门窗不能算作有效进气口。

## ■ 保养

- 热水器使用一段时间后，应定期（一般半年左右）检查清扫，以保证热水器正常工作；
- 经常观察火焰情况，火焰由蓝色变成黄色，并有黑烟，就应通知维修部门进行清扫；
- 当热水器外壳弄脏后，请用湿布轻轻擦干净，随后用干布抹干；请不要使用化学清洁剂，不然会使外壳褪色并失去光泽；
- 长期不用热水器时，要将上部盖好，以防灰尘落入。

## 九、维修服务

本产品在使用过程中，如发现故障，请与本公司委托的维修服务经营单位联系，也可直接与本公司联系。有关保修规定详见保修卡。海外用户，请同当地代理商联系。

## 十、热水器的成套包装

序号	名称	数量	序号	名称	数量
1	整机	1	8	合格证	1
2	沐浴器	1	9	说明书	1
3	进水管	1	10	保修卡	1
4	垫圈	2	11	胶塞	2
5	膨胀螺钉	2	12	自攻螺钉	2
6	喉夹	1	13	烟管	1
7	进气接头	1	14	下遮挡板（部份机型配有）	1

## 十一、一般故障原因及处理方法

故障原因	故障现象	使用中熄火	打开热水阀不着火	点火有爆燃现象	火焰黄色有黑烟出现	火焰反常带有异味	燃烧有异常声音	大火及高温位置水不热	低温位置水太热	低温位置水熄灭	关闭冷或热水阀火不灭	处理方法
燃气总阀未开或燃气用完		●	●									打开燃气总阀或更换新燃气瓶
调压器有故障		●	●	●	●		●	●	●	●		更换或维修调压器
燃气管内有空气			●	●								开和关水阀使热水器动作排净空气
进气压力不正常	高			●			●					与燃气供应部联系
	低	●						●				
热水、冷水阀未开			●									全开进水总阀
水过滤网堵塞		●	●							●		清理水过滤网
冻结			●									解冻后才能再使用
冷水压力不足		●	●							●		检查水压
水温调节方法错误								●	●			适当调节水温及水量旋钮
新鲜空气供应不足		●			●	●						立即改善换气，增加换气进口面积，使有足够新鲜空气
安全装置起作用		●	●									重新开机还不能正常工作，请送维修部
引线松脱		●	●									正确接上松脱引线
风压过大		●	●									烟道堵塞，清理烟道
电源未接通或停电		●	●									接通电源或等管理部门送电
电极有故障		●	●	●							●	火焰检测电路故障
热交换器堵塞		●			●	●	●	●	●			与维修部联系
燃烧器堵塞		●			●	●	●	●				
水流传感器故障			●								●	
微动开关故障			●								●	
脉冲器故障		●	●					●	●	●		
电磁阀或燃气比例阀故障		●	●									
电机故障		●	●									

若按上述还不能解决，或遇其它一些故障，必须送至维修部进行修理。用户不得自行拆卸、修理，以免发生意外，严禁热水器带故障使用。