

SANFER 帅丰

集成水槽

安装使用说明书



品牌形象代言人：*海清*

浙江帅丰电器股份有限公司

ZHEJIANG SANFER ELECTRIC STOCK CO., LTD.

地址：浙江省绍兴市嵊州市五合西路100号

消毒产品生产企业卫生许可证号：浙卫消证字(2015)第0066号

邮编：312400

全国统一咨询热线：400-6969-666

Http://www.sanfer.com

本产品需专业人员安装调试
使用前请仔细阅读本说明书，请妥善保存，以备查阅
产品执行标准：GB/T 38474-2020、GB 17988-2008

告用户环境影响书

“保护环境，预防污染，造福人类”是我公司环境管理的宗旨。
 本产品在使用中和使用寿命结束后造成的环境影响，特向您敬告如下：
 请认真负责处理包装材料。包装箱、塑料袋为可回收的材料，内包装泡沫为不可降解材料，请分类处理，或者与您附近的回收中心联系。

注意：不要让儿童玩耍包装材料，特别是塑料袋，玩耍不慎易造成窒息事故。
 包装材料会散发微量令人不适气味，所以请您将这些材料置于安全地带或者正确处理，以保证远离儿童。

任何产品均有使用寿命，请按国家规定的使用年限报废。经确认报废或经维修确认无法再使用的部件包含可再利用材料，请协助正确处理或回收利用。

请节约资源，保护我们的生存环境，采取正确的方式处置各种废弃物。

尊敬的用户：

感谢您购买并使用本公司的产品，为了您能全面了解并正确使用本产品，请在安装使用前仔细阅读本说明书，并请妥善保管，以备查阅。

对于不遵守本说明书有关要求，进行安装、使用、维修等所造成的损失，需要由用户自行承担。

本公司保留更改产品设计及更改安装使用说明书的权利。
 如有更改，届时恕不另行通知。
 产品图片与实物不一致时以实物为准。

目 录

| | |
|--------|----|
| 一、注意事项 | 1 |
| 二、装箱清单 | 2 |
| 三、安装方法 | 3 |
| 四、使用说明 | 9 |
| 五、售后服务 | 18 |

一、注意事项

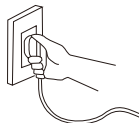
安装注意事项

- 本产品专为家庭、非商业使用，不得更改。
- 本产品应避免安装在太阳长期直射的场地。
- 本产品为嵌入式安装，应安装牢固且方便操作，将产品推至安装位置，通过高度调节脚使灶面与橱柜配合至合适高度并调至水平，以便抽屉灵活开关。
- ▲警告：在接近接线端子前，必须切断所有的供电电路。
- 严禁将电源插座安装在易受潮或可能被水淋的地方。
- 电源线必须有可靠的接地线措施，导线截面面积建议大于4mm²
- 搬运放置时应从底部抬起，轻搬轻放，切不可将柜门把手作搬运支撑之用。
- 注意：本产品应由有我公司授权的有资质的专业人员进行安装、调试和维修。

使用注意事项

- 经常清洗槽体，请采用中性的无研磨剂的洁净剂，并用清水清洗干净。清洁过程要轻柔，请勿用钢刷或粗糙的刷子，洗净后用海绵或抹布擦干。
- 请不要把柠檬、酱汁、泡菜、芥末或其余富含盐分的、或带侵蚀性的物质长时间置于槽体及面板上，以防止其腐蚀槽体。
- 尽量避免槽体与强力漂白粉、家用化学品和肥皂长期的接触。
- 尽量避免刀叉、炊具等尖锐坚硬的器皿撞击水槽，以防止刮花、划伤或碰凹等影响槽体外观。
- 请不要把碳钢或铸铁器皿长期摆放于槽体中，也不要将钢丝球、橡胶洗碗片、湿润的洗碗海绵或其余清洁垫遗置于槽体中，避免长此以往形成“浮锈”、“霉斑”等。
- 若槽体出现“浮锈”、“霉斑”等，可用五洁粉或牙膏涂在锈迹和斑点处，用抹布擦洗干净即可，不要用百洁丝、打磨片或打磨材料来清洁槽体。
- 带消毒、烘干功能的产品，儿童、感知或精神有缺陷者，和缺乏经验、知识的人不宜单独使用此类产品，要在有人监管或者指导下方可使用。
- 须把食具上的水倒净后放进保洁柜内贮藏。餐具间要有空隙，以免影响消毒杀菌和烘干效果，不能把毛巾、鞋等非食具放入保洁柜和消毒柜内。
- 不适合用于漆器、耐热欠佳的塑胶类餐具、厚度变化大的玻璃杯等餐具的烘干，否则会发生变形及其它形式损坏。
- 若紫外线灯管损坏，须更换相同波长和功率的紫外线灯管。

- 如在使用过程中发现臭氧泄漏，应马上停止使用，通知专业人员进行维修。
- 如在使用过程中发现可以不经任何透光物体（如玻璃等）可以直接看到紫外线光管发出的光线时，应马上停止使用，并通知专业人员进行维修。
- 在保洁柜、消毒柜工作结束10分钟后才能打开柜门，以免臭氧泄漏或烫伤。
- 若电源线损坏，为避免危险，须由本公司维修部或类似的专职人员更换。
- 保洁柜、消毒柜和烘干柜不得承载超出规定重量的食具。
- ▲警告：不要使用粗糙清洗剂或锋利的金属刮刀清洁柜门玻璃。因为它们会擦伤玻璃表面，从而导致玻璃破碎。
- ▲警告：关好门后，才能使保洁柜和消毒柜工作，否则会有臭氧泄漏或紫外线辐射。
- ▲警告：为避免可能出现的电击，换灯前应确定器具已断开电源。
- 注意：如果所在地区易受蟑螂或其它害虫侵袭，请特别注意始终保持电器及其周边环境的清洁卫生。如果由于蟑螂或其它虫害对电器造成的损失，由用户自行承担。
- 注意：拔出插座上的插头时，必须手握插头的端部将其拔出，请不要手拿电源线拔插头，否则易发生触电、短路、起火等危险。



二、装箱清单

| 附件 | 型号 JS-S1-90X-1 JS-W10-90 | | JS-W20-90 带超声波款 | JS-W20-90Pro |
|-------|-----------------------------|--|--------------------|--------------|
| | JS-W20-90、JS-W20G-90 | | | |
| 菜板 | ● | | ● | ● |
| 沥水帘 | ● | | ● | |
| 皂液器 | ● | | ● | ● |
| 下水器 | ● | | ● | ● |
| 下水管 | ● | | ● | ● |
| 水龙头 | ● | | ● | ● |
| 盆中盆 | ● | | | |
| 螺丝包 | ● | | ● | ● |
| 防尘罩 | ● | | ● | ● |
| 超声波碗篮 | | | ● | ● |

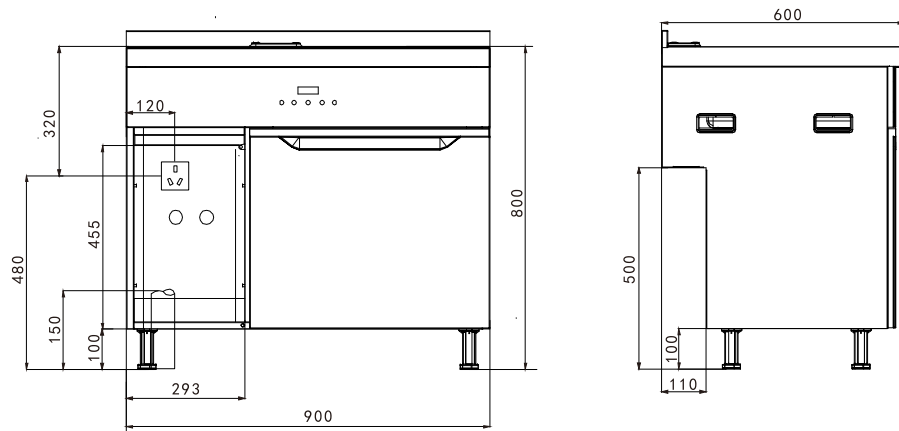
| 型号 | JS-S1-90X-1 JS-W10-90 | JS-W20-90、JS-W20G-90 JS-W20-90带超声波款 JS-W20-90Pro |
|---------|--------------------------|--|
| 净水器 | ● | ● |
| 厨余垃圾处理器 | ● | |

注：“●”表示此款产品可安装该配置。

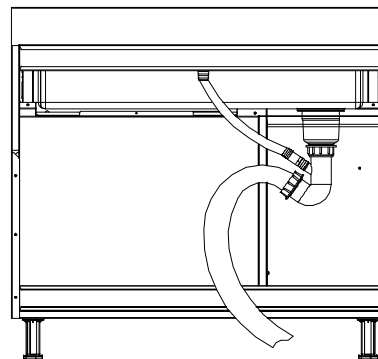
三、安装方法

产品尺寸例图 单位 mm

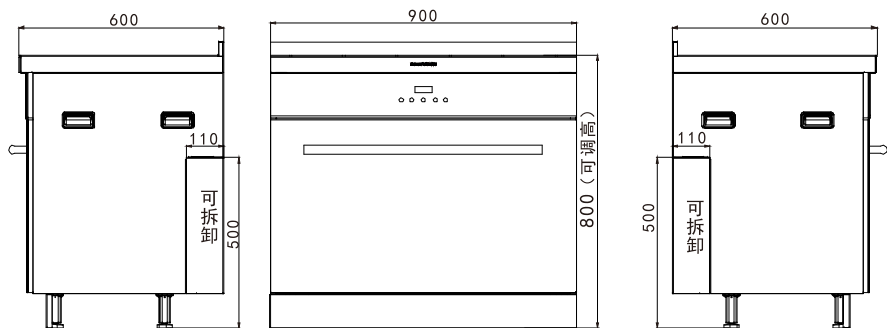
JS-S1-90X-1



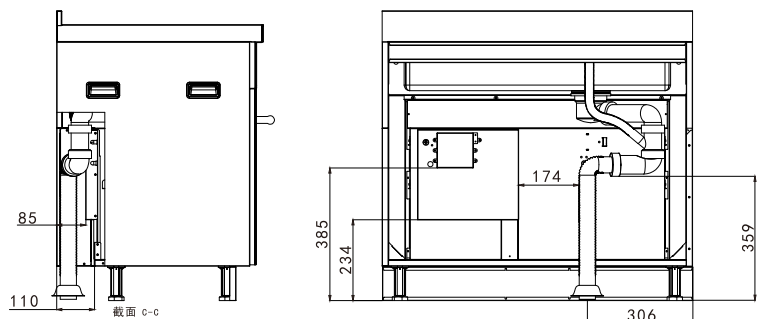
集成水槽下水管连接示意图



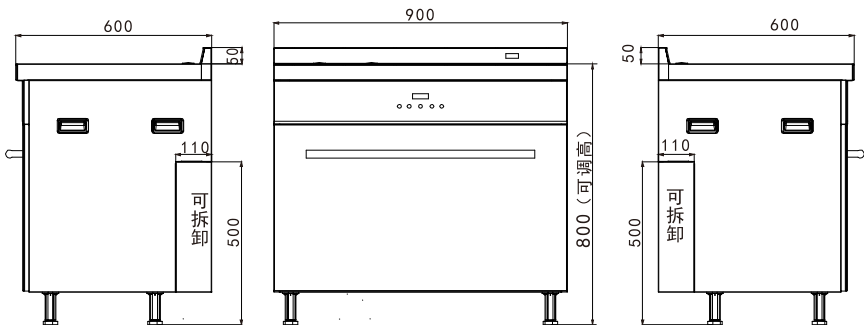
JS-W20-90、JS-W20G-90



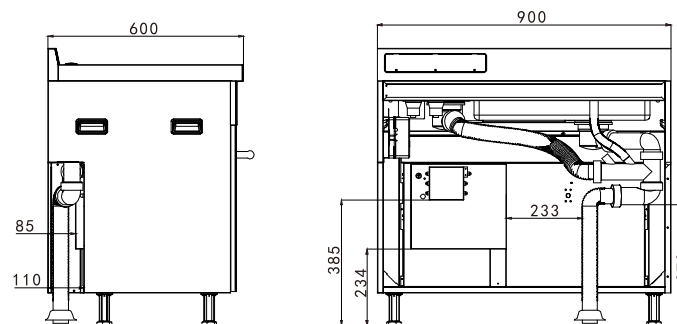
集成水槽后方空间尺寸图



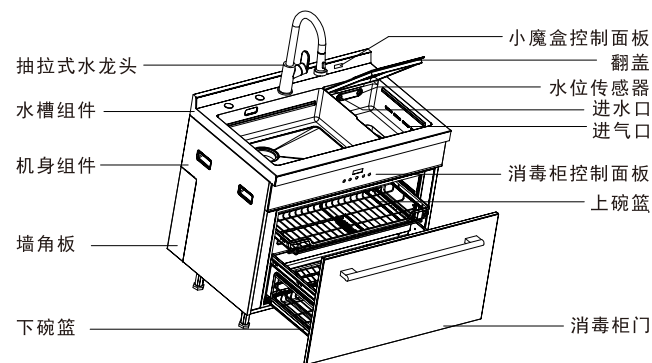
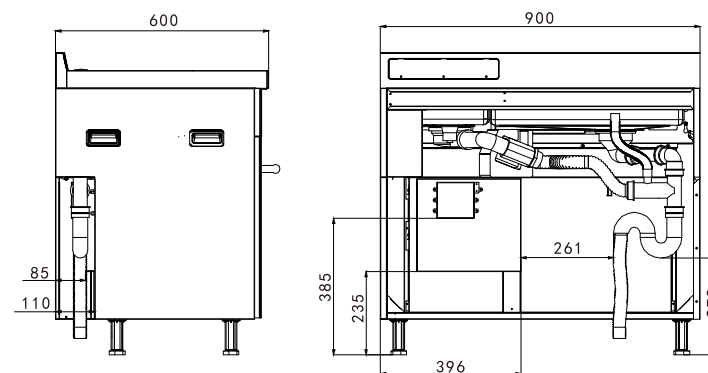
JS-W20-90 带超声波款、JS-W20-90Pro



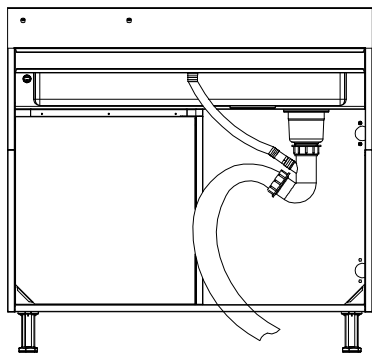
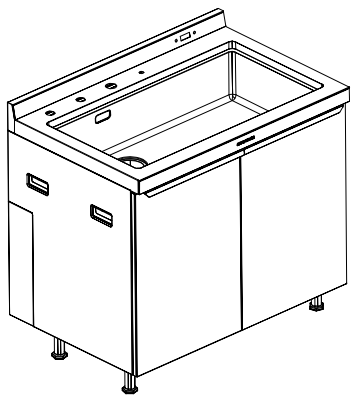
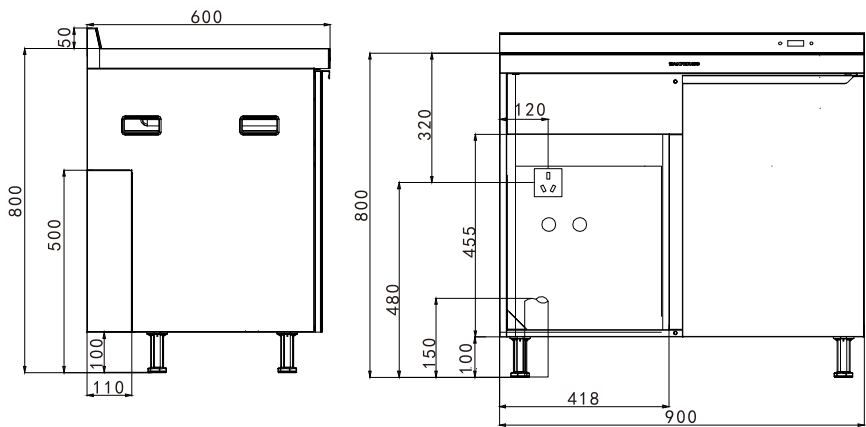
JS-W20-90 带超声波款集成水槽后方空间尺寸图



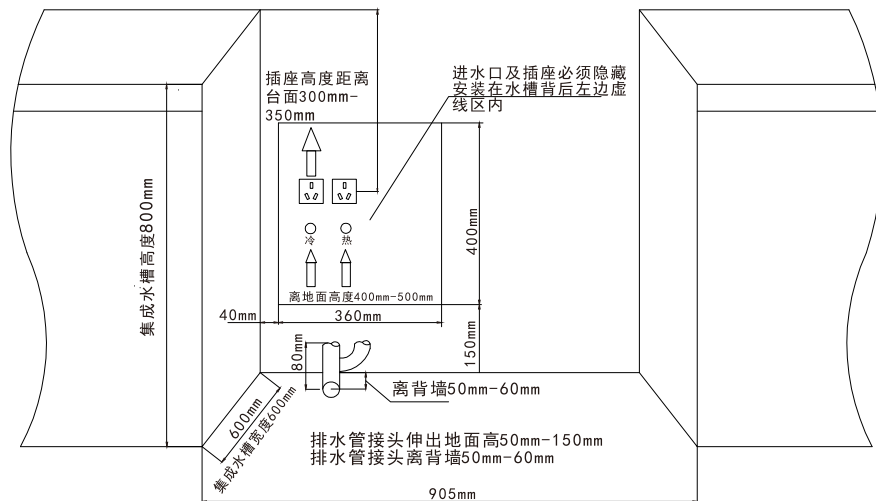
JS-W20-90Pro集成水槽后方空间尺寸图



JS-W10-90

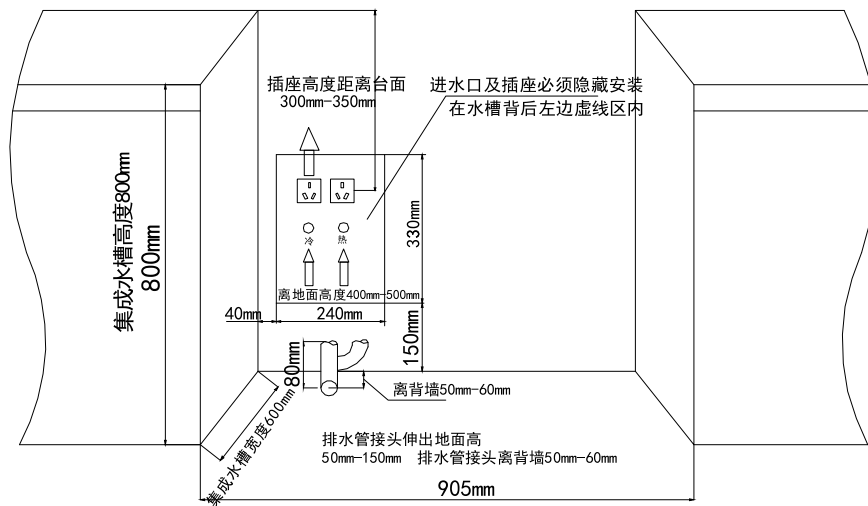


■ JS-W10-90安装



冷热进水：应预留在离地面高度40cm-50cm的水槽背面的墙上。
 电源：水槽背面预留1个或2个防水三插220V~50Hz，预留位置离地面高度40cm-50cm的水槽背面的墙上或旁边侧柜上。
 下水孔：水槽标准下水孔在底部接近中间位置，如需要在左墙板或右墙板外排水，可把排水管加长从水槽底部出管。

■ JS-S1-90X-1安装

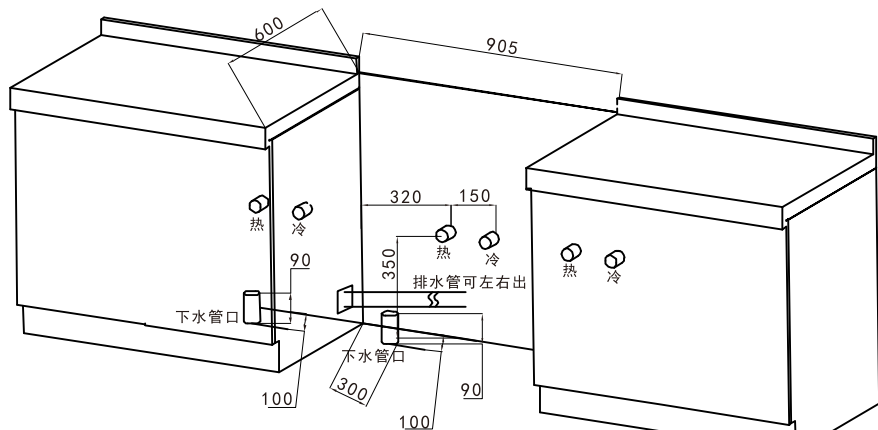


冷热进水：应预留在离地面高度 40cm-50cm 的水槽背面的墙上。

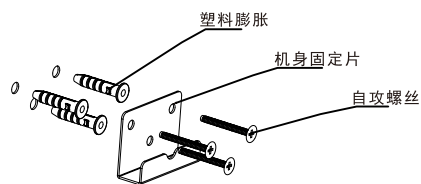
电源：水槽背面预留 1 个或 2 个普通三插 220V~50Hz ，预留位置离地面高度 40cm-50cm 的水槽背面的墙上。

下水孔：水槽标准下水孔在底部接近中间位置，如需要在左墙板或右墙板外排水，可把排水管加长从水槽底部出管。

■ JS-W20-90、JS-W20G-90安装

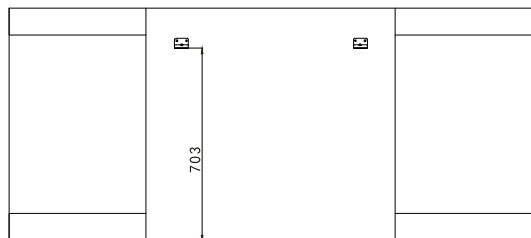


左右橱柜选其一，水龙头软管加长自配
以上尺寸仅供参考，建议以实际测量为准



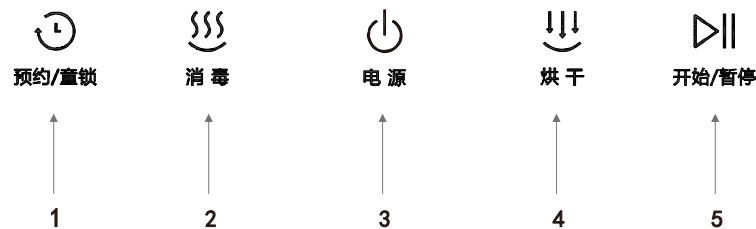
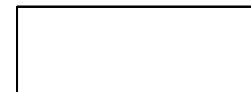
取出附件包里的塑料膨胀管塞入孔中，取出固定片对准孔位，用螺丝固定。

安装打孔位置如图所示



四、使用说明

控制面板示意图：JS-S1-90X-1、JS-W20-90、JS-W20G-90



- 1. 预约/童锁键
- 2. 消毒键
- 3. 电源键
- 4. 烘干键
- 5. 开始/暂停键

烘干柜控制面板示意图：JS-W10-90



- 1. 烘干键
- 2. 电源键

使用方法

■ JS-S1-90X-1、JS-W20-90、JS-W20W-90

系统上电，系统运行自检，自检正常，则全部图标亮起且蜂鸣器响3声。

• 开关功能

长按【电源】键开机、关机，关机状态后只显示当前时钟，30分钟后屏幕熄灭，按任意键仅唤醒时间显示。待机状态下，10分钟无操作【电源】键熄灭仅显示时钟。

•时间设置

在待机状态下，长按【消毒】键2秒进入时间设置模式：“00:00”闪烁显示，此时在小时设置状态下，按【烘干】键可向上调节数值，按【消毒】键可向下调节数值。再次长按【消毒】键，进入分钟设置状态，按【烘干】键可向上调节数值，按【消毒】键可向下调节数值。按【开始/暂停】键确认。小时设置范围：00~23间循环调整；分钟设置范围：00~59间循环调整。

•消毒烘干模式设置

在待机状态下，短按【消毒】键进行设置，按键灯亮起，显示屏“消毒时间”常亮，时间区域显示工作时间，默认90分钟消毒烘干功能。循环选择90-120-60-90，如“120分钟消毒烘干模式”→“60分钟消毒烘干模式”→“90分钟消毒烘干模式”。

•烘干模式设置

在待机状态下，短按【烘干】键进行设置，按键灯亮起，显示屏“烘干时间”常亮，默认60分钟烘干功能，循环选择60-90-30-60，如“90分钟烘干”→“30分钟烘干”→“60分钟烘干”。

•功能运行

在待机状态下，按【开始/暂停】键开始工作或暂停工作，工作时间以分为单位进行倒计时。在烘干设置状态或预约设置状态下，短按【消毒】或【烘干】键进入消毒设置。在烘干消毒或者消毒工作状态下，按【消毒】或者【烘干】键无效。

•功能停止

功能工作期间，按【开始/暂停】键，暂停当前功能；
功能工作期间，按【电源】键，退出工作模式并直接关机。

•童锁功能

长按3秒【预约/童锁】键，开启或关闭童锁，显示时间状态，童锁开启时按其他键均无效。

•预约功能

消毒、烘干任何模式选择后再按【预约/童锁】键，进入预约设置状态，预约时间范围为1-12小时，时间调整按【消毒】键每1小时递增，长按可快速调整，按【开始/暂停】键进行倒计时。

功能运行期间，长按【电源】键，取消功能，进入待机状态。

只能在关闭门的情况下进行调节，门未关长按【预约】键无效。

在消毒或烘干功能启动时，如关门正常，则正常启动功能。如门未关严，门控未检测到有效关门信号，停止消毒或烘干工作。消毒、烘干过程中，门禁止打开。

■ JS-W10-90

系统上电，系统运行自检，自检正常，则全部图标闪烁且蜂鸣器响3声。

•开关功能

通电后，长按【电源】键，进入开机状态，【电源】键全亮；再次长按【电源】键关机，【电源】键熄灭，机器停止所有工作。

•碗篮烘干功能

◦启动烘干工作

开机状态下，按【烘干】键开启烘干功能，此时【烘干】键全亮，数码管默认显示45分钟。

◦取消烘干工作

完成启动烘干工作后，按【烘干】键取消烘干工作，或长按2秒【电源】键取消烘干工作进入关机状态。

超声波功能说明



开机流程：数码管按键指示灯全亮，3秒后熄灭；

1. 电源键：按下电源键开机，电源键指示灯亮；再按一下关机，电源键指示灯灭；30秒内无操作，自动关机；

2. 开始/暂停键：在超声波功能时间调整好，按开始/暂停键进入工作状态，倒计时结束停止工作；

3. 果蔬键：在开机状态下，按果蔬键显示超声波时间：3分钟；按键指示灯常亮；

4. 海鲜键：在开机状态下，按海鲜键可调节超声时间，数码管显示时间（5-7分钟）；按键指示灯亮；运行时，数码管显示倒计时按键指示灯闪烁；流程结束回到开机状态（默认5分钟）；（5分钟-5分钟超声输出）；（7分钟-7分钟超声输出）。

超声波注意事项

◎超声波正常运行时，应听得到超声波与槽体谐振的均匀声音，且清洗液表面无激荡，只有空穴爆破引起的水花，如果有间断性振荡，请加入些许清洗液或减少些许清洗液，消除振荡有利于清洗物件；

◎在保证清洗物件洁净的前提下，尽可能间断性工作（连续工作时间不宜超过30分钟），因为长时间超声使箱内积聚的温度升高，易加速箱内电子器件的老化；

◎绝不能使用易燃的清洁剂；

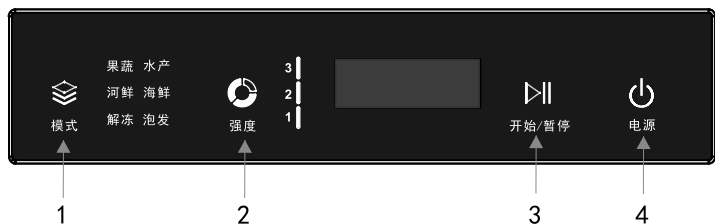
◎当清洗槽无液态介质时，勿开启加热器或超声波；

◎防止清洗液和水溅入机箱内和震子上；清洗液溅到震子上将会造成机器漏电和短路，同时会造成震子中的晶片烧坏；

◎保持机器外表清洁，当机器损坏或超声减弱时，可能就是基于以上原因，请立即停止操作并联络维修人员。

◎超声波功能开始时，会有较大的噪声，可能会对手机通讯有一定的影响。

JS-W20-90Pro小魔盒控制面板说明



1. 模式键：在开机状态下，按模式键可切换模式功能，按开始/暂停键后显示屏显示F01-F06。
 2. 强度键：在模式选择后，按强度键选择强度，数字对应挡位指示灯亮；默认为强度1，强度1~3间循环调整。
 3. 开始/暂停键：在模式、强度功能调整后，按开始/暂停键进入工作状态，再按一次暂停工作。
 4. 电源键：短按电源键开机；工作结束后，显示屏显示0000，可长按电源键关机。
- 选定模式开始后，5分钟之内，长按电源键结束程序，可切换模式；选定模式开始后，超过5分钟，长按电源键，等46秒后结束程序，显示屏显示0000，可切换模式。

小魔盒使用说明

1. 建议使用前清洁水位传感器，水珠和污垢会影响水位传感器的识别；
2. 下水口不用堵上，机器会自动蓄水，排水；
3. 建议生鲜(鱼、虾等)放养前15分钟开启生鲜养活功能，提高生鲜成活率；
4. 建议生鲜(鱼、虾等)到家后放入不超过30°C的水中，适应10-15分钟后放入小魔盒，提高生鲜成活率；
5. 建议观察生鲜(鱼、虾等)活力，根据需要调整模式工作强度，提高生鲜成活率；
6. 为避免污染水质、增加耗氧量和降低存活率，建议清理掉失活河鲜和排泄物，不要放入水中。
7. 食材泡发时间参考
香菇：2-3h；木耳：2h；笋干：2-3h；粉丝：10-15min；鱿鱼干：4h；黄豆：8-10h。

操作模式

| 功能 | 模式 | 强度1 | 强度2 | 强度3 |
|--|----|---|----------------------------------|------------------------|
| 超声波清洗 | 果蔬 | 5分钟 | 10分钟 | 15分钟 |
| | 水产 | 8分钟 | 16分钟 | 24分钟 |
| 生鲜养活 | 河鲜 | 2分钟供氧 1分钟间隔 每隔60分钟 自动换水 | 5分钟供氧 1分钟间隔 每隔40分钟 自动换水 | 持续供氧 每隔20分钟 自动换水 |
| | | 鱼<1斤 | 鱼<2斤 河虾<半斤 | 鱼<3斤 鱼<1斤 |
| | 海鲜 | 持续打氧，长按电源键结束工作。 水槽注满水（约10L），可放入约200g海盐，充分稀释，再放入海鲜。 | | |
| 温馨提示：建议生鲜养活时间不要超过24小时；若水温较高放入适量冰块，再放入海鲜。 | | | | |
| 活水养活 | 解冻 | 13分钟 | 23分钟 | 33分钟 |
| | 泡发 | 18分钟 | 2小时4分钟 | 4小时8分钟 |

技术参数

(适用环境-15°C—40°C，相对湿度≤90%，海拔高度≤1000m)。

■ JS-S1-90X-1

| | | | |
|--------------|--------|-------------|-------------|
| 额定电压(V) | 220 | 额定频率(Hz) | 50 |
| 紫外线灯管输入功率(W) | 15 | 额定输入总功率(W) | 300 |
| 紫外线光的主波长(nm) | 253.7 | 烘干额定输入功率(W) | 300 |
| 保洁柜额定容积(L) | 80-10% | 抽屉承重(kg) | 上层：12 下层：12 |
| 水槽额定容积(L) | 53-10% | 槽中盆额定容积(L) | 12.5 |

■ JS-W10-90

| | | | |
|------------|--------|-------------|-------------|
| 额定电压(V) | 220 | 额定频率(Hz) | 50 |
| 烘干柜额定容积(L) | 63-10% | 额定输入总功率(W) | 300 |
| 水槽额定容积(L) | 57-10% | 烘干额定输入功率(W) | 300 |
| 槽中盆额定容积(L) | 12.5 | 抽屉承重(kg) | 上层：12 下层：12 |

■ JS-W20-90、JS-W20G-90

| | | | |
|---------------|----------|--------------|---------------|
| 额定电压 (V) | 220 | 额定频率 (Hz) | 50 |
| 氛围灯功率 (W) | 1×4 | 额定输入总功率 (W) | 295 |
| 消毒柜型号 | ZTD14A-2 | 烘干额定输入功率 (W) | 290 |
| 紫外线灯管输入功率 (W) | 15 | 消毒室消毒等级 | “* *” 星级 |
| 紫外线光的主波长 (nm) | 253.7 | 臭氧浓度 (mg/m³) | ≥40 |
| 紫外线灯管使用寿命 (h) | 2000 | 消毒方式 | 紫外线+臭氧 |
| 消毒柜额定容积 (L) | 140-10% | 槽中盆额定容积 (L) | 12.5 |
| 水槽额定容积 (L) | 53-10% | 抽屉承重 (kg) | 上层: 12 下层: 12 |

杀灭微生物类别: 大肠杆菌、脊髓灰质炎病毒

■ JS-W20-90带超声波款

| | | | |
|---------------|----------|--------------|---------------|
| 额定电压 (V) | 220 | 额定频率 (Hz) | 50 |
| 氛围灯功率 (W) | 1×4 | 额定输入总功率 (W) | 445 |
| 消毒柜型号 | ZTD14A-2 | 烘干额定输入功率 (W) | 290 |
| 超声波额定输入功率 | 150W | 消毒方式 | 紫外线+臭氧 |
| 紫外线灯管输入功率 (W) | 15 | 消毒室消毒等级 | “* *” 星级 |
| 紫外线光的主波长 (nm) | 253.7 | 臭氧浓度 (mg/m³) | ≥40 |
| 紫外线灯管使用寿命 (h) | 2000 | 抽屉承重 (kg) | 上层: 12 下层: 12 |
| 消毒柜额定容积 (L) | 140-10% | 大小水槽额定容积 (L) | 32/8 |

杀灭微生物类别: 大肠杆菌、脊髓灰质炎病毒

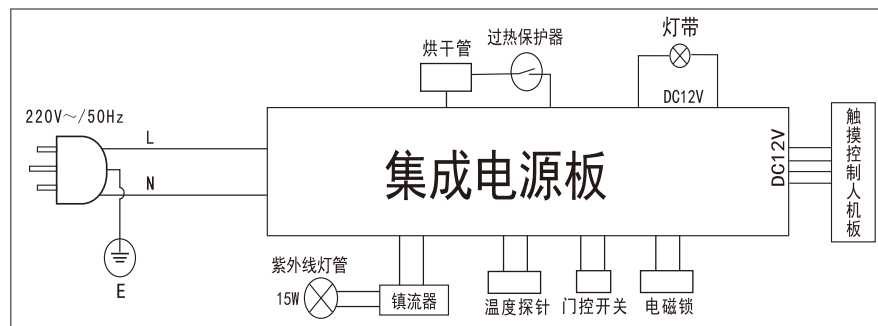
■ JS-W20-90Pro

| | | | |
|---------------|----------|--------------|---------------|
| 额定电压 (V) | 220 | 额定频率 (Hz) | 50 |
| 氛围灯功率 (W) | 1×4 | 额定输入总功率 (W) | 450 |
| 消毒柜型号 | ZTD14A-2 | 烘干额定输入功率 (W) | 290 |
| 超声波额定输入功率 (W) | 150 | 消毒方式 | 紫外线+臭氧 |
| 气泵额定输入功率 (W) | 6 | 消毒室消毒等级 | “* *” 星级 |
| 紫外线灯管输入功率 (W) | 15 | 臭氧浓度 (mg/m³) | ≥40 |
| 紫外线光的主波长 (nm) | 253.7 | 抽屉承重 (kg) | 上层: 12 下层: 12 |
| 紫外线灯管使用寿命 (h) | 2000 | 大小水槽额定容积 (L) | 35/14 |
| 进水压力 (MPa) | 0.02-0.8 | 消毒柜额定容积 (L) | 140-10% |

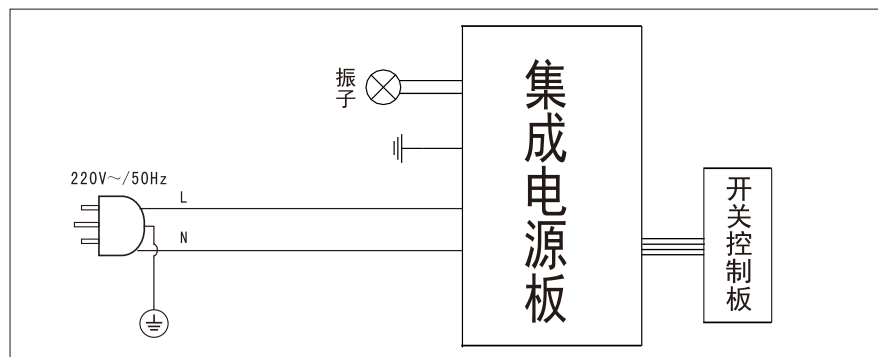
杀灭微生物类别: 大肠杆菌、脊髓灰质炎病毒

电气原理示意图

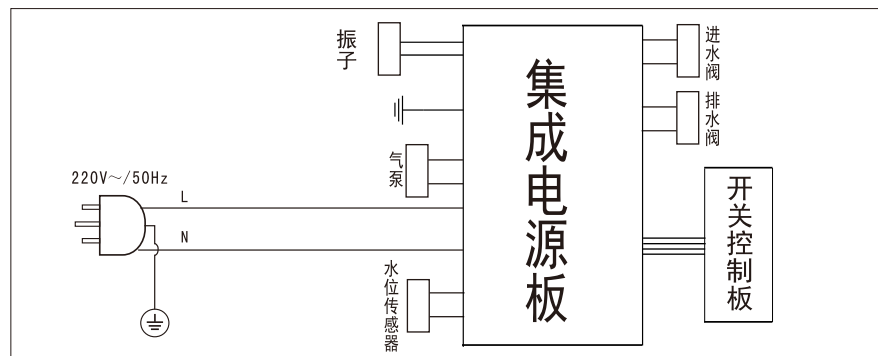
■ JS-W20-90、JS-W20G-90、JS-W20-90pro



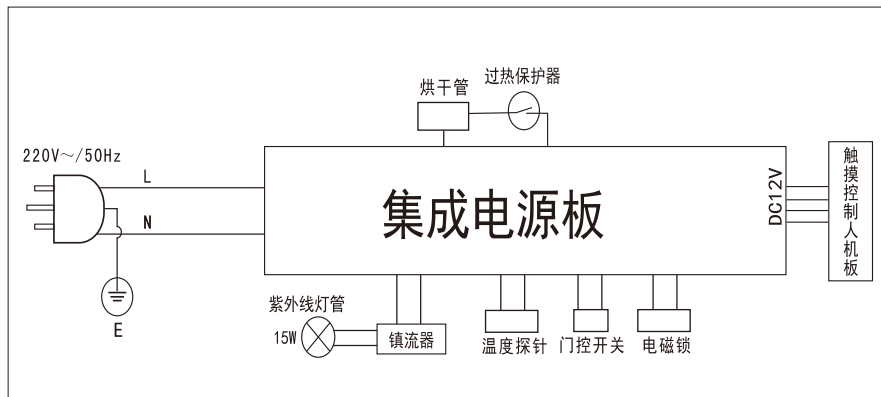
■ JS-W20-90 (超声波)



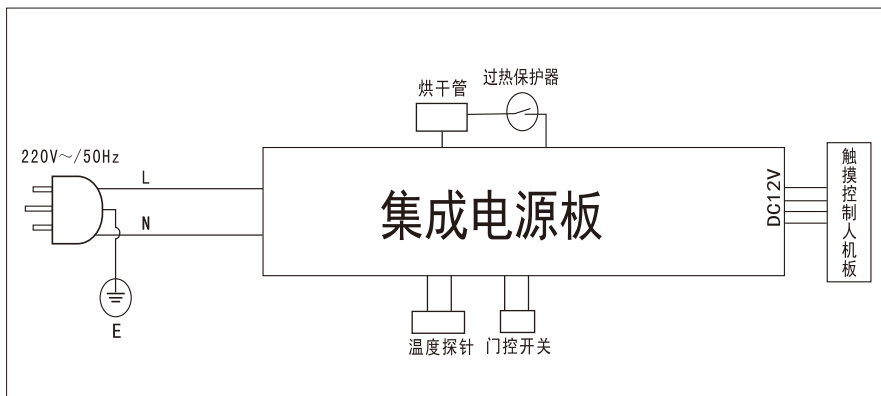
■ JS-W20-90pro (小魔盒)



■ JS-S1-90X-1



■ JS-W10-90



保养与维护

- 1、清洗内胆时，内部架子固定放置，不建议拆卸取出清洗。如一定要拆卸，请戴好橡胶手套防止锐利金属棱边划伤。
- 2、严禁用水喷淋机体，防止电器部件进水。
- 3、清洁时应选用中性洗涤剂，禁用含研磨的洗涤液、碱性洗涤剂及易燃清洗剂，去污后用清水洗掉洗涤剂并擦干。
- 4、清洁时，请勿用锋利的硬物和钢丝球等会伤害表面的器具。

注意：臭氧紫外线灯管严禁进水。请严格按说明书规定的方法清洁，以免损坏机器或发生意外。清洁时务必拔掉电源插头，待机体受热部件冷却后进行。

一般故障及排除

下列一般性故障，请按以下指示进行确认和处理，若仍无法处理或未知故障原因时，请与经销商或就近向本公司特约维修服务中心联系。为了您的安全着想，再次特别提醒，请您切勿自行拆卸修理。

| 故障现象 | 可能原因 | 处理方法 |
|------------------------|-------------------|------------------|
| 图标显示E1（右侧），闪烁报警并伴随声音 | 工作状态中门意外打开或门未关闭 | 关好柜门 |
| 数码管显示EC，闪烁显示，并且发出10声长鸣 | 通信故障 | 断开电源，联系售后服务 |
| 数码管显示F1，闪烁显示，并且发出10声长鸣 | 温度探头故障 | 断开电源，联系售后服务 |
| 臭氧严重溢出 | 密封条变形或者老化 | 修整或更换 |
| 程序开始15s后不进水或直接超声波工作 | 水位传感器表面有脏物或水珠提前感应 | 退出程序，擦干净传感器再打开程序 |
| 控制面板无反应 | 控制面板有水珠 | 擦干水珠 |
| | 触控失灵 | 重新上电 |
| 控制面板不亮 | 没有通电 | 检查是否通电 |
| | 开关连接线脱落或松动 | 检测线并插好 |
| | 电源板不良 | 断开电源，联系售后服务 |
| 控制板不良 | | |
| 超声波振荡异常 | 超声波振子松动 | 断开电源，联系售后服务 |

五、售后服务

- 感谢您选择帅丰品牌集成水槽，浙江帅丰电器股份有限公司本着质量第一、信誉至上的宗旨，竭诚为用户提供优良的服务。为了保障您的利益，敬请注意以下几点：
请用户妥善保存保修卡，自本机安装之日起，除因消费者使用保管不当致使产品不能正常使用外，凭保修卡联系本公司特约维修部进行维修处理，可享受整机保修三年的服务。
本公司免费提供初次上门安装、调试服务。
- 下列情况即使在保修期内，也不属于免费保修范围，维修需收取费用。
 - 因使用、维护、保管不当造成损坏的；
 - 非本公司特约维修部拆动造成损坏的；
 - 无保修卡及有效发票的；
 - 保修卡型号与修理产品型号不符或者涂改的；
 - 因不可抗力造成损坏的。
- 对于上述不属于免费保修范围或超过保修期的产品，本公司仍将竭诚为您提供维修服务，只是在修复后将酌情收取一定的工本费。