



## 吸油烟机

### 安装使用说明书

CXW-300-KC02

CXW-300-DC02-90W

CXW-300-DC02-90B

CXW-300-DC05

浙江帅丰电器股份有限公司

ZHEJIANG SANFER ELECTRIC STOCK CO., LTD.

地址：浙江省绍兴市嵊州市五合西路100号

邮编：312400

全国统一服务热线：400-6969-666

Http://www.sanfer.com

本产品需专业人员安装调试，使用前请仔细阅读本说明书，请妥善保存，以备查阅  
产品执行标准：GB/T17713-2022、GB 4706.28-2008  
GB 4706.1-2005

## 温馨提示

尊敬的用户：

感谢您购买并使用本公司的产品，为了您能全面了解并正确使用本产品，请在安装使用前仔细阅读本说明书，并请妥善保管，以备查阅。

对于不遵守本说明书有关要求，进行安装、使用、维修等所造成的损失，需要由您自行承担。

本公司保留更改产品设计及更改相应产品安装使用说明书的权利。

如有更改，届时恕不另行通知。

产品图片与实物不一致时以实物为准。

## 目录

注意事项 .....	1
产品安装 .....	6
使用说明 .....	10
清洁、保养和维护 .....	14
常见故障及处理方法 .....	15
客户服务 .....	17
环保清单 .....	18

## 注意事项

为保证使用安全，避免造成人身伤害和财产损失，请务必遵守以下安全注意事项。

❗ 表示强制施行的内容    ❎ 表示必须禁止的内容    ⚠ 表示必须注意的内容

- ❗ 吸油烟机在安装、维修和清洁保养前，必须切断电源，以防触电。
- ❗ 当吸油烟机与燃烧燃气或其他燃料的炉灶同时使用时，房间必须保持良好通风。
- ❗ 吸油烟机排出的气体不应排放到用于排出燃烧燃气或其他燃料的烟雾使用的热烟道中，以防火灾。
- ❗ 如果电源软线损坏，为了避免危险，必须由制造商、其维修部或类似部门的专业人员更换。
- ❗ 在无人照顾的情况下，请勿让儿童或身体虚弱的人使用吸油烟机。
- ❗ 如果不按说明书规定的方法清洗吸油烟机，则可能有触电或起火等危险。
- ❗ 请将吸油烟机安装在可承重40kg以上的墙面上，正确的安装墙面应为不可燃物。
- ❗ 吸油烟机的安装及其电路设置必须由有经验的专业人员进行，禁止非专业人员对吸油烟机进行安装、拆卸和维修。
- ❗ 为确保安全和安装顺利，必须使用随机附件进行安装。
- ❗ 必须保证吸油烟机所使用的单相三极电源插座接地可靠，且插座的供电系统应能满足吸油烟机的正常负荷要求。
- ❗ 出现异常现象时，请关闭吸油烟机拔下电源插头或切断总电源，并马上与当地经销商或售后服务中心联系。异常状态下连续运转容易发生触电或火灾等危险。
- ❗ 吸油烟机应安装在燃气炉灶上方，炉灶上烹调器具的支承面与吸油烟机最低部位的最小距离至少为650mm。如燃气炉灶安装说明规定了较大的安装距离，则对此应予以考虑。
- ❎ 禁止炉火直接烘烤到吸油烟机，或在吸油烟机下方直接烧烤食物，以免损坏吸油烟机或发生意外。
- ❎ 禁止私自改动吸油烟机内部布线否则有可能会发生异常动作导致人体受伤，修理不当还可能会发生触电或火灾等危险。

- ⊗ 清洁过程应严防电机、电路板、连接线等电气部件进水。
- ⊗ 禁止湿手拔插电源线插头，以防触电危险。
- ⊗ 为避免火灾发生，请将废气排放至室外，严禁将废气排放到室内、阁楼、或车库中。
- △ 吸油烟机应避免安装在门窗过多的地方，若室内形成空气对流太大将影响其除油排烟效果。
- △ 吸油烟机可能存在非常锋利的边沿，在移动、安装、清洁或维修吸油烟机时，请佩戴防护手套。
- △ 如果您的厨房正在进行装修，请勿将吸油烟机暴露在外，因为建筑材料、灰尘、油漆、涂料以及它们所挥发的气体会使吸油烟机表面失去光泽，甚至产生腐蚀。因此，建议您在完成厨房的装修工作后再安装吸油烟机。
- △ 应避免将吸油烟机暴露在有阳光或者强红外线发射体中，如白炽灯、卤素灯等直射环境中使用。
- △ 该吸油烟机的排放方式为外排式，专为家庭厨房使用而设计，请勿用于其他目的。
- △ 长时间不使用吸油烟机时，请拔掉电源插头。
- △ 更换照明灯时，必须由我司指定的专业人员更换，照明灯功率不能大于额定照明功率。
- △ 出风罩口部与上排气孔的距离应控制在1.5m以内为宜，且应避免排烟管过长或转弯过多，转弯位置最好只有一处，以免影响排烟效果。
- △ 吸油烟机安装完毕，确认安装牢固后，再接通电源，经试运行无异常现象后，方可使用。

## 装箱清单

CXW-300-KC02、CXW-300-DC02-90W、CXW-300-DC02-90B、CXW-300-DC05

吸油烟机	1台	油杯	1个
挂板	1个	排烟管	1个
胶带	1条	Φ8塑料膨胀管	4个
出风罩组件	1个	说明书	1本
ST5×60木螺钉	4个	ST2.9×8螺钉	2个
M5×12螺钉	1个		

开箱后请清点箱内物品。

## 产品技术参数

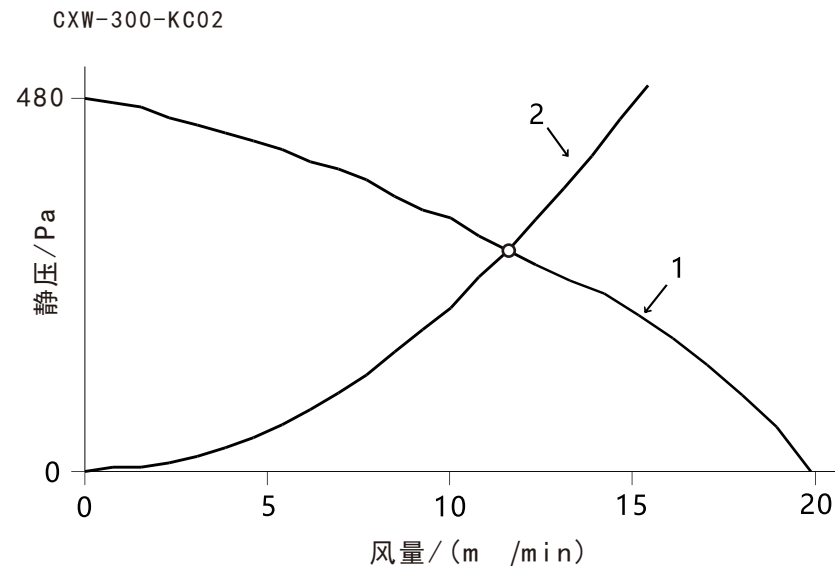
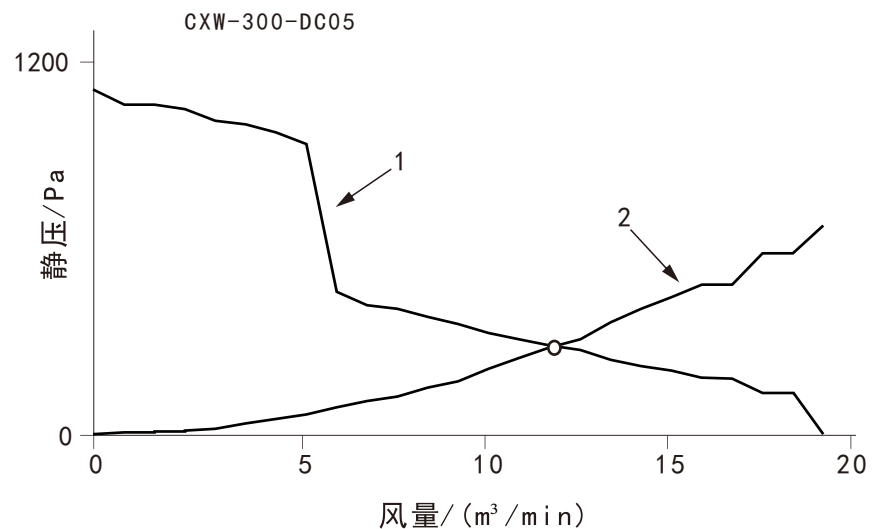
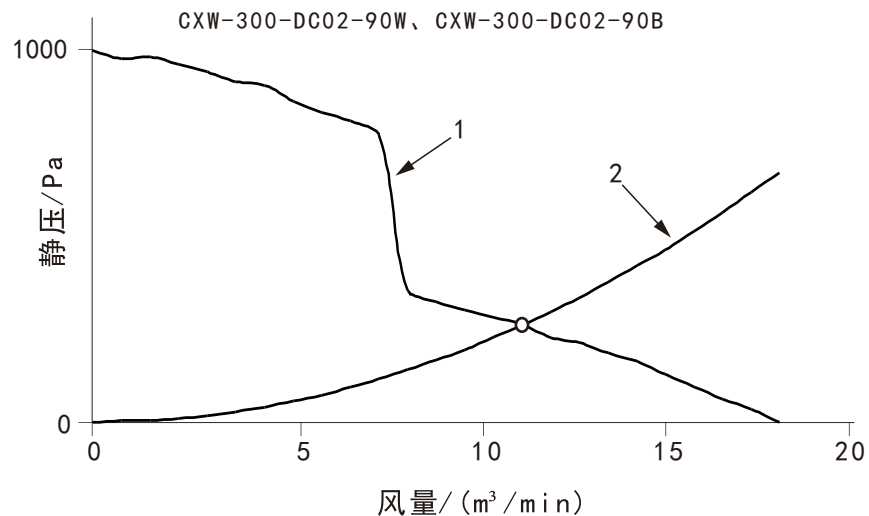
产品型号	CXW-300-KC02	常态气味降低度	≥95%
额定电压	220V~/50Hz	瞬时气味降低度	≥75%
最大全压效率	≥23%	油脂分离度	≥88%
工作风量	12m <sup>3</sup> /min	主电机额定输入功率	300W
最大风量	20m <sup>3</sup> /min	照明灯最大输入功率	2W×1
爆炒挡风量	24m <sup>3</sup> /min	整机额定输入功率	302W
爆炒挡额定输入功率	400W	电热功率	80W
工作噪声	70dB(A)	机身(长×宽×高)	895×453×597(mm)
半消声室噪声	65dB(A)	排烟管内径	Φ180mm
最大静压	480Pa	能效等级	1级

产品型号	CXW-300-DC02-90W CXW-300-DC02-90B	常态气味降低度	≥95%
额定电压	220V~/50Hz	瞬时气味降低度	≥75%
最大全压效率	≥23%	油脂分离度	≥88%
工作风量	12m <sup>3</sup> /min	主电机额定输入功率	300W
最大风量	19m <sup>3</sup> /min	照明灯最大输入功率	5W×1
爆炒挡风量	25m <sup>3</sup> /min	整机额定输入功率	302W
爆炒挡额定输入功率	350W	电热功率	80W
工作噪声	71dB(A)	机身(长×宽×高)	895×360×695(mm)
半消声室噪声	67dB(A)	排烟管内径	Φ180mm
最大静压	1000Pa	能效等级	1级

产品型号	CXW-300-DC05	常态气味降低度	≥95%
额定电压	220V~/50Hz	瞬时气味降低度	≥75%
最大全压效率	≥23%	油脂分离度	≥88%
工作风量	11m <sup>3</sup> /min	主电机额定输入功率	300W
最大风量	19m <sup>3</sup> /min	照明灯最大输入功率	5W×1
爆炒挡风量	30m <sup>3</sup> /min	整机额定输入功率	305W
爆炒挡额定输入功率	480W	电热功率	80W
工作噪声	70dB(A)	机身(长×宽×高)	895×345×847(mm)
半消声室噪声	69dB(A)	排烟管内径	Φ185mm
最大静压	1100Pa	能效等级	1级

注：

1. 工作风量、最大风量、最大静压实测值与明示值的允差不应超过明示值的-10%。最高转速挡下最大全压效率的实测值不应低于明示值。
2. 噪声：上表所示噪声值为A计权声功率级，声压级噪声为A计权声功率级噪声减14分贝实测值与明示值的允差不超过明示值的3分贝。
3. 空气性能相关数据根据GB/T 17713标准方法测试所得。
4. 空气性能特性曲线及阻力曲线（不作为明示参数的一致性评价依据）如下图所示：



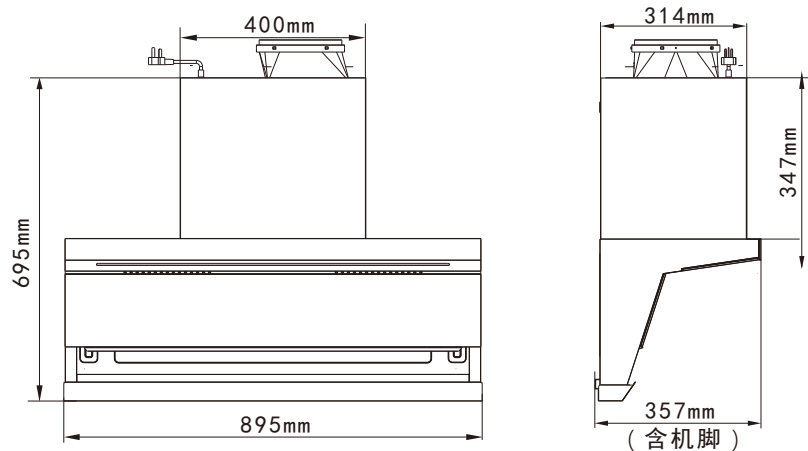
标引序号说明：  
 1-空气性能特性曲线；  
 2-排烟阻力曲线；  
 O-工作点。

空气性能特性曲线与排烟阻力曲线的交点所对应的风量即为工作风量。

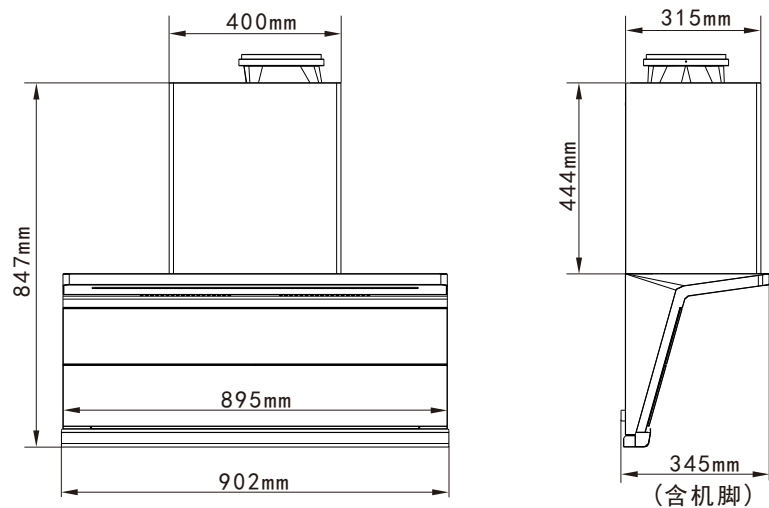
# 产品安装

## 产品尺寸

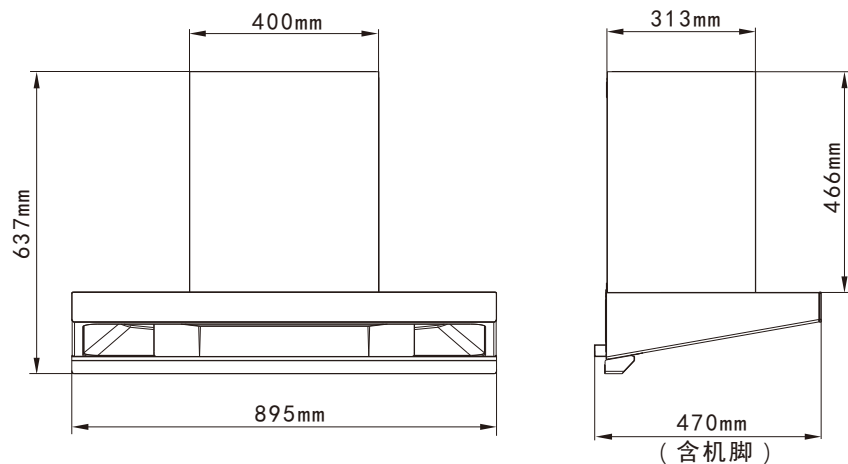
CXW-300-DC02-90W、CXW-300-DC02-90B



CXW-300-DC05



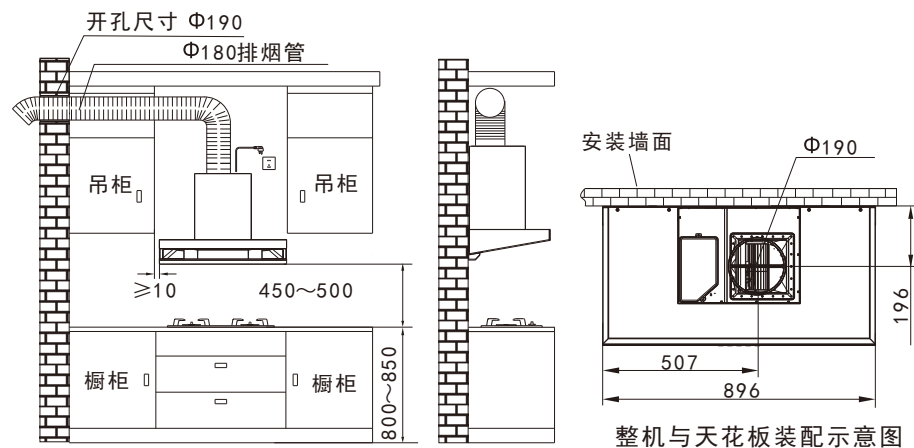
CXW-300-KC02



## 安装位置

单位：mm

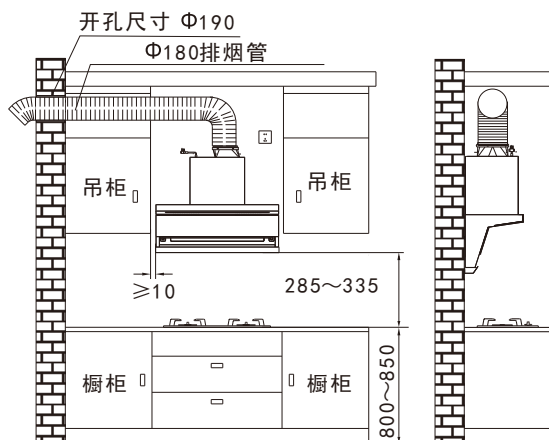
CXW-300-KC02



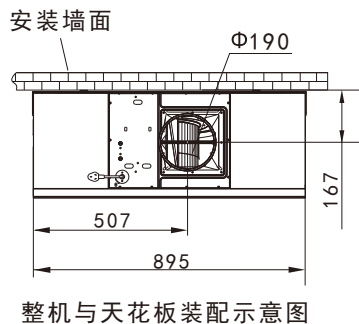
整机与橱柜装配示意图

整机与天花板装配示意图

## CXW-300-DC02-90W、CXW-300-DC02-90B

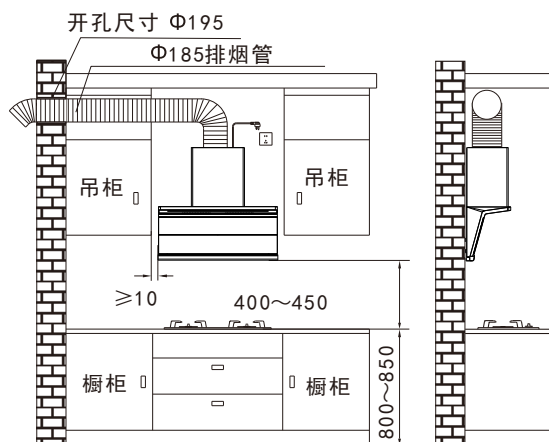


整机与橱柜装配示意图

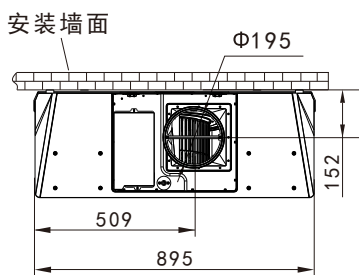


整机与天花板装配示意图

## CXW-300-DC05



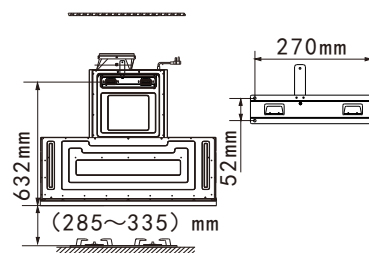
整机与橱柜装配示意图



整机与天花板装配示意图

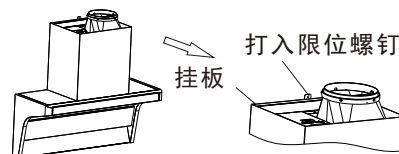
## 安装步骤

## 1. 安装挂板



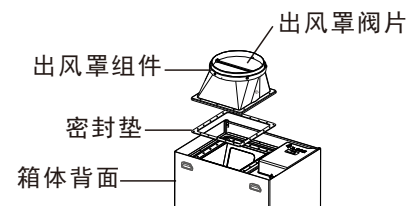
1. 在墙面适当位置钻出4个直径8mm、深度60mm的孔，并在孔中埋好膨胀管；
  2. 再将挂板用4颗ST5×60mm的木螺钉紧固在墙面上。
- 注：钻孔时避开墙内的电线，以免发生触电。

## 3. 安装机器



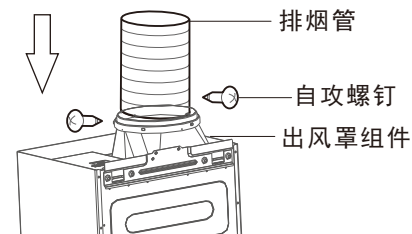
1. 将机器托起，使箱体背面的挂孔对准挂板上的挂钩挂入，确认机器安装水平和稳固；
2. 然后将1颗M5×12的机丝锁紧螺钉打入挂板的限位孔中，防止吸油烟机意外跌落。

## 2. 安装出风罩



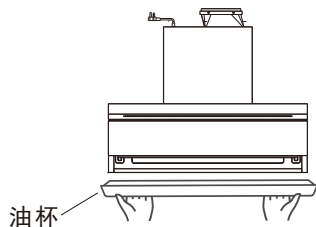
1. 卸下箱体顶部出风罩安装处的11颗M4×16的螺钉；
  2. 再将出风罩组件连同出风罩密封垫装在机器出风口位置，并用11颗M4×16的三角牙自攻锁紧螺钉固定；
  3. 检查并确保出风罩阀片能灵活开启和关闭，出风罩安装方向正确。
- 注：出风口右侧标识朝电器盒方向。

## 4. 安装排烟管



1. 将排烟管固定在出风罩上，用2颗ST2.9×8自攻螺丝固定并用胶带缠绕好，最后将排烟管组件的另一端引至室外或公共烟道；
  2. 当烟管长度过长时，请把过长的烟管恢复至收缩状态并用胶带缠绕固定，防止烟管在工作过程中摇摆窜动。
- 注：烟管两端有标识公共烟道端及出风口端，务必注意连接端是否与实际对应。

## 5. 安装油杯



将油杯两端的挂耳对准箱体下端两个油杯支架上的卡槽，然后将油杯水平向内推入，检查油杯安装稳当即可。

注:产品安装示意图, 仅做安装参考, 产品外观请以实际产品外观为准。

## 使用说明

### 控制面板

CXW-300-KC02



### 按键和显示屏使用说明

#### 1. 电源

通电所有灯点亮, 约1秒后熄灭并响一声美音蜂鸣, 即进入关机状态。在风机运行的状态下触摸电源键, 电源指示灯闪烁, 进入3分钟延时状态, 延时结束后, 进入关机状态, 同时关闭照明灯, 在延时状态下再触摸此键则立即关机。

#### 2. 照明/除油

任何状态下, 触摸此键照明灯打开, 照明指示灯点亮, 再触摸此键, 关闭照明灯, 照明指示灯熄灭。在待机状态下, 长按3秒照明键, 进入除油状态, 指示灯闪烁, 再长按3秒此键或触摸电源键, 回到待机状态, 除油停止运行指示灯熄灭。进入除油模式, 整个除油过程运行11分钟, 发热管加热10分钟, 快档运行1分钟, 然后关机。

#### 3. 爆炒

在待机状态下, 触摸此键, 爆炒档指示灯闪亮, 风机进入爆炒档运行状态, 无操作1分钟后退出爆炒档, 风机进入快档运行状态。爆炒状态下再触摸此键, 风机进入快档运行状态。

#### 4. 快档

在待机状态下触摸此键, 快档指示灯点亮, 风机进入快档运行状态再触摸此键, 风机停止运行, 快档指示灯熄灭。

#### 5. 慢档

在待机状态下触摸此键, 慢档指示灯点亮, 风机进入慢档运行状态再触摸此键, 风机停止运行, 慢档指示灯熄灭。

#### 6. 手势控制

手掌从左到右划过两个感应点, 则开机同时打开风机快档和照明, 再次从左到右划过两个感应点风机进入爆炒档。从右到左划过感应点则进入关机状态。

#### 7. 手势开启或关闭

关机状态下, 长按电源键3秒, 电源键灯闪亮3秒则为手势关闭。关机状态下, 长按电源键3秒, 电源键灯长亮3秒则为手势开启。

### 控制面板

CXW-300-DC02-90W、CXW-300-DC02-90B



手势窗口

手势窗口

### 按键和显示屏使用说明

#### 1. 电源

关机时按电源键, 烟机进入待机状态, 电源按键指示灯点亮在待机状态下, 按电源键, 关闭所有功能进入关机状态,

#### 2. 照明键

对照明功能开启与关闭切换(任何状态下):

照明开启: 照明按键指示灯点亮, 烟机照明打开。

照明关闭: 照明按键指示灯点灭, 烟机照明不输出。

#### 3. 热干洗

开机状态下, 长按热干洗键, 进入除油功能(时间15分钟)(进入除油时会自动关闭电机输出)

热干洗键灯闪亮, 除油图标亮。前14分钟除油加热输出, 电机无输出后1分钟除油加热关闭输出, 电机以高速转动。

除油功能结束烟机关闭所有功能进入关机状态。

在除油过程中, 长按除油键可退出除油功能, 或按电源键关闭所有功能进入关机;

在除油过程中, 除了照明键, 热干洗键, 电源键可操作, 其它按键无效, 手势无效。

#### 4. 快档键

风机快档输出，快档键灯亮。再次操作快档关闭。

#### 5. 慢档键

风机慢档输出，慢档键灯亮。再次操作慢档关闭。

#### 6. 爆炒档键

风机爆炒档输出，爆炒键灯亮。无操作175S后退出爆炒返回快速档输出。爆炒下再按爆炒键关闭爆炒。（电机工作时中间图标呼吸闪亮，档位越高呼吸速度越快）（爆炒，快档，慢档可以互相切换操作）。

#### 7. 手势功能

功能开启与关闭：关机状态下，长按电源键约3秒，手势图标灭则为手势关闭；关机状态下，长按电源键约3秒，手势图标亮则为手势开启（注：烟机通电手势功能默认开启，手势图标亮）。

#### 8. 手势控制

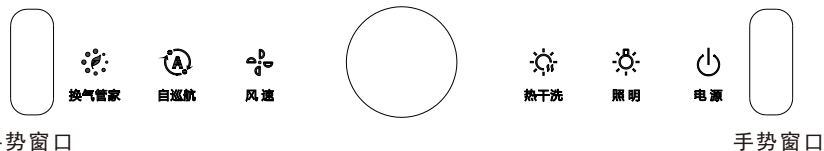
关机状态下，从左向右挥手，烟机自动开机，快档及照明输出；继续手势：爆炒→慢档→快档→爆炒...

开机状态下，从右向左挥手，延时（风机运行时）→关机状态（关机状再挥手无效）

（除油功能启动后，手势无效。）

## 控制面板

CXW-300-DC05



## 按键和显示屏使用说明

### 1. 电源

① 按此键，进入开机状态同时启动自巡航功能，对应功能指示灯亮，显示屏显示当前档位。

② 延时：在有风机工作状态下（包括巡航运行时），按此键，进入延时关机状态，风机默认慢速运行180秒，显示倒计时。此键灯闪亮，风速键对应档位亮；完成后关闭所有功能，进入关机状态；在延时关机状态下，按此键，进入关机状态。

### 2. 照明

开/关灯切换键，开灯时此键灯亮，关灯时此键灯灭。（注：照明灯独立控制）

### 3. 热干洗

关机状态下，长按此键3秒，此键闪亮，热干洗功能开启，进入10分钟倒计时，前9分钟热干洗器一直工作，最后1分钟开启风机快速运行。

【热干洗】结束自动回到关机状态。

在热干洗状态下，再次长按热干洗键，退出热干洗功能。

在热干洗状态下，再次按电源键，立即关机。

### 4. 风速

在开机状态下，按此键，风机以慢速挡运行，指示灯半亮，显示烟机档位。再按此键，风机以快速挡运行，指示灯全亮，显示烟机档位。再按此键，风机以爆炒挡运行，指示灯闪亮，显示烟机档位。爆炒挡运行一分钟后自动切换到快速挡。

在延时关机状态，风机以慢速运行时，按此键，退出延时状态，风机切换至快速运行。

在延时关机状态，风机以慢速运行时，按电源键，退出延时状态，烟机进入关机状态。

注：慢速-快速-爆炒循环运行，长按此键三秒，风机停止转动，风速按键不亮。

### 5. 自巡航

自巡航功能开/关切换键，按此键可开启/关闭巡航功能，启动巡航时此键灯亮，显示屏显示当前档位，关闭巡航时此键灯灭。开机默认开启自巡航，开启时烟机监测烟道阻力，自动调节烟机档位。

### 6. 换气管家

此功能默认关闭，开启运行时灯全亮，暂停时灯半亮，关闭时灯灭。

① 开启：在关机状态下，长按此键3秒，开启换气管家功能，此键常亮。风机立即以1挡运行10分钟。

② 运行：在10分钟内若无其它操作，换气功能停止运行，进入计时状态，换气管家灯半亮，此后每次累计满24小时后，烟机以1挡运行10分钟。

③ 关闭：在10分钟换气过程中，按此键，可以暂停运行的换气管家，再次长按此键3秒可关闭换气管家功能，换气管家灯灭。

### 7. 体感功能

开机状态下，手势从开关左往右滑过，进入自巡航功能并打开照明，显示烟机档位，手势继续从左往右滑过，风机转换为慢速挡运行，显示烟机档位。手势继续从左往右滑过，风机切换至快速挡运行，显示烟机档位。手势继续从左往右滑过，风机切换至爆炒运行，显示烟机档位。依次操作如此循环。在风机运行状态下，手势从开关右往左滑过，进入延时状态；手势再次往左滑过，直接进入关机状态。

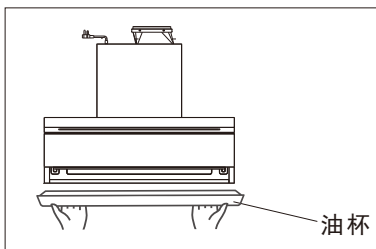
关机状态下长按电源键三秒，可关闭体感功能，关闭时电源键灯闪烁三秒；再次长按电源键或重新上电可恢复体感功能，体感功能开启时电源键常亮三秒。

## 清洁、保养和维护

1. 清洁保养吸油烟机前，请务必拔出电源插头；
2. 清洁保养时，请戴上手套，避免刮伤；拆下的零部件要轻拿轻放，以免碰撞变形；
3. 请勿用水直接冲洗吸油烟机。
4. 请根据实际使用频率和环境条件，定期清洁和保养吸油烟机。

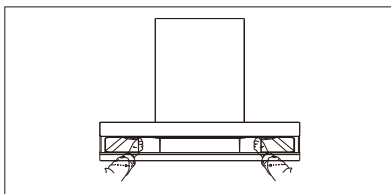
### 表面清洁

1. 建议每天使用后用中性洗涤剂清洁，机体表面清洁后用柔布擦干。
2. 油杯清洁



双手托住油杯两端，将油杯水平向外取下清洁完后装回原位即可。

#### 4. 油网清洁

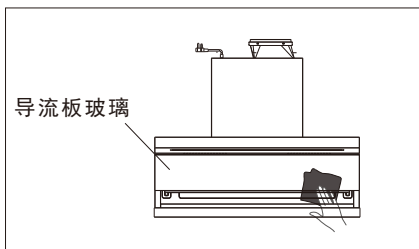


将油杯取下后，双手抓住整流板两边用力掰动后向上即可取下整流板，随后擦拭油网。

注：

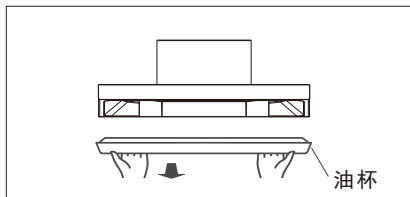
1. 集烟腔内部建议每月清洗一次；
2. 清洁时必须切断烟机电源；
3. 请使用中性洗涤剂进行清洗，切勿使用酸性和碱性洗涤剂。
4. 产品安装示意图，仅做安装参考，产品外观请以实际产品外观为准。

#### 3. 清洁表面



用抹布擦拭导流板玻璃。

#### 5. 安装油杯



油杯两端的挂耳对准集烟罩后部下端两个油杯支架上的插槽，将油杯水平内向推入，检查油杯安装稳当即可。

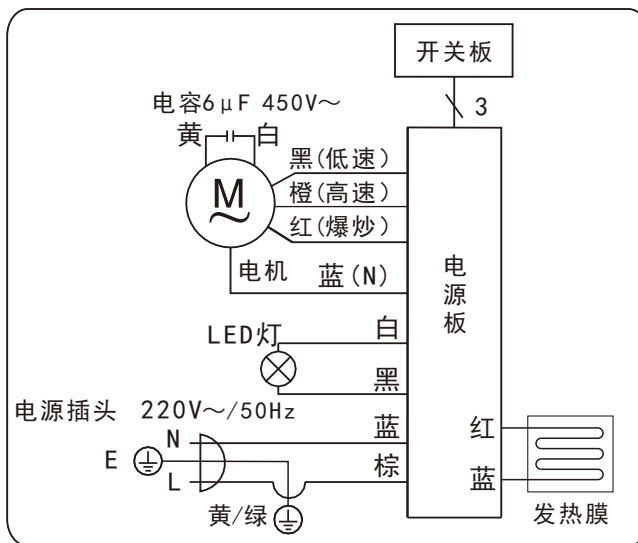
## 常见故障及处理方法

常见故障	故障原因	处理方法
灯不亮，电机转动	照明灯坏	联系售后更换照明灯
	灯连接线松脱	联系售后
灯不亮，电机不转动	插头与插座的接触不良	检查电源插头是否插好
	电源线短路	联系售后
灯亮，电机不转动	电机超温保护动作	自然冷却30分钟后重新启动
	电机烧坏	联系售后更换电机
	电源板、控制板故障	联系售后
机体剧烈振动，噪声增大	蜗壳支脚固定螺钉松脱	拧紧螺钉
	电机固定螺钉松脱	拧紧螺钉
吸力不强	安装高度过高	调整高度至合适高度
	厨房空气对流太大或密封太严	减少空气对流或适度打开门窗
	排烟管过长	按说明书要求安装
	室外风力太大	出风口处安装防倒灌风帽

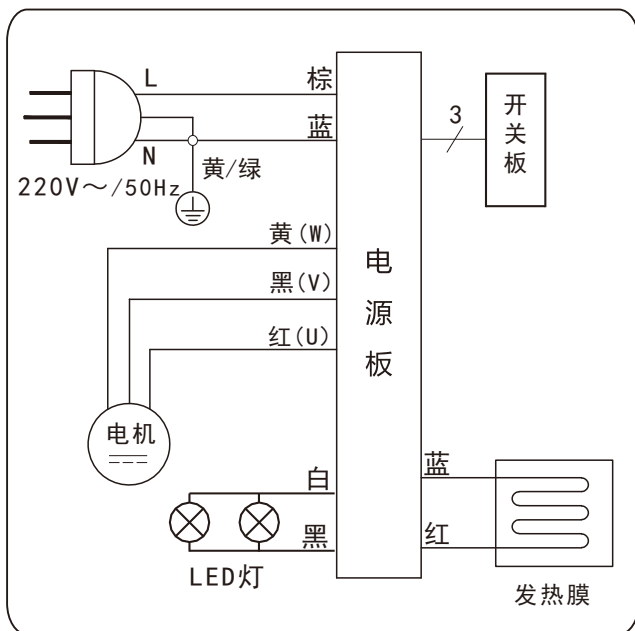
警告：当上述故障排除后，吸油烟机仍不能正常工作，请与本公司当地售后服务中心联系维修。

### 电气原理图

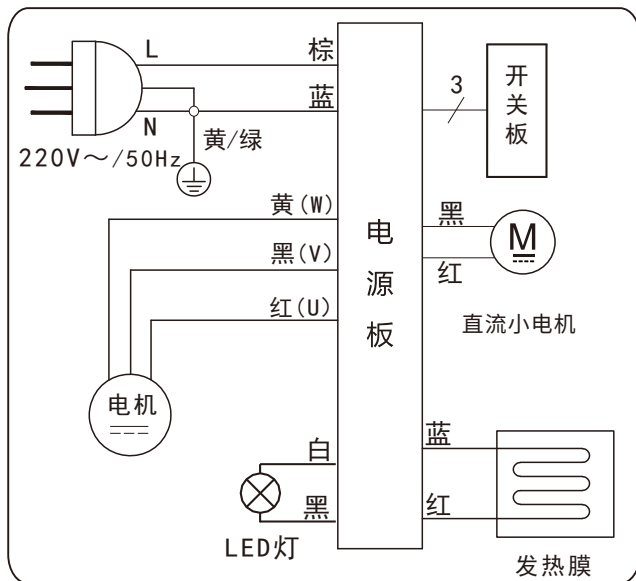
CXW-300-KC02



CXW-300-DC02-90W、CXW-300-DC02-90B



CXW-300-DC05



## 售后服务

如您的产品在使用过程中出现异常现象，请立即停止使用，拔出电源线插头，并及时联系我司的售后服务团队。如用户自行或聘请非厂方特约维修人员进行维修，由此造成的一切后果，将由用户自行承担。

- 感谢您选择我司产品，浙江帅丰电器股份有限公司本着质量第一、信誉至上的宗旨，竭诚为用户提供优良的服务。为了保障您的利益，敬请注意以下几点：  
请用户妥善保存保修卡，自本机安装之日起，除因消费者使用保管不当致使产品不能正常使用外，凭保修卡联系本公司特约维修部进行维修处理，可享受整机保修三年的服务。  
本公司免费提供初次上门安装、调试服务。
- 下列情况即使在保修期内，也不属于免费保修范围，维修需收取费用。
  - 因使用、维护、保管不当造成损坏的；
  - 非本公司特约维修部拆动造成损坏的；
  - 无保修卡及有效发票的；
  - 保修卡型号与修理产品型号不符或者涂改的；
  - 因不可抗力造成损坏的。
- 对于上述不属于免费保修范围或超过保修期的产品，本公司仍将竭诚为您提供维修服务，只是在修复后将酌情收取一定的工本费。

## 安全使用年限

安全使用年限指生产者(制造商)生产的吸油烟机在正常工作(正常使用)时，确保使用(者)安全的基本年限。本产品的安全使用年限为8年，从购买日期起计算。

安全使用年限是基于产品正常使用，如在非正常使用条件下，则会在一定程度上缩短产品的安全使用年限。产品使用期间如发生一些不合规的活动，如产品经非生产者(制造商)指定的专业人员进行安装、移机、维修与保养，则安全使用年限将在该活动时终止。

该产品超过安全使用年限后若仍使用，由于年久老化可能出现漏电、起火等安全隐患，建议用户适时更换。

## 环保清单

产品中有害物质的名称及含量						
部件名称	有害物质					
	铅(Pb)	汞(Hg)	镉(Cd)	六价铬 (Cr(VI))	多溴联苯 (PBB)	多溴二苯醚 (PBDE)
五金原材料	○	○	×	×	○	○
五金电镀件	×	○	×	×	○	○
五金喷涂件	×	○	○	×	○	○
塑料件	○	○	○	○	○	○
橡胶件	×	○	×	○	○	○
印刷件	○	○	○	○	○	○
玻璃及亚克力制品	×	○	○	×	○	○
灯组件	×	○	○	×	○	○
控制系统	×	○	○	×	○	○
电机	×	○	○	×	○	○
电源线及连接线	×	○	○	○	○	○
未注明电器件	×	○	○	○	○	○
安装附件	×	○	×	○	○	○
螺钉螺栓等紧固件	×	○	○	×	○	○

本表格根据SJ/T11364的规定编制：

○：表示该有害物质在该部件所有均质材料中的含量均在GB/T 26572规定的限量要求以下；

×：表示该有害物质至少在该部件的某一均质材料中的含量超出GB/T 26572规定的限量要求。

说明：

1. 以上“X”的部件，部分含有有害物质超过是由于目前行业技术水平限制，暂时无法实现替代或减量化。
2. 表中的部件为不同型号产品所包含的主要部件的汇总，本产品是否包含该部件，以产品的实际配置为准。
3. 表中未列明的，本产品中含有的其他部件及其均质材料均不含有害物质。

温馨提示：

为保护环境，本产品或其中的部件报废后，作为消费者您有责任将其与生活垃圾分开，送至有资质的回收站点，由回收站点按照国家相关规定分类拆解、回收再利用等。有关本产品的回收处理的详细信息，请咨询当地政府、废品处理机构等。

## 保修卡

SANFER 帅丰   产品保修卡 PRODUCT WARRANTY CARD	
用户 / CUSTOMER	
姓名 / NAME	名称及地址 / NAME AND ADDRESS
地址 / ADDRESS	
电话 / TELEPHONE	
型号 / NO.	购买日期 / DATE OF PURCHASE
购买商店 / DEALER	