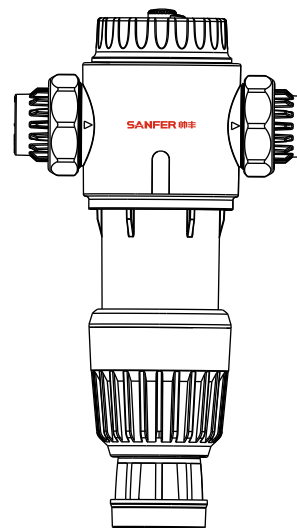


前置过滤器

安装使用说明书

SF-B1



浙江帅丰电器股份有限公司

ZHEJIANG SANFER ELECTRIC STOCK CO., LTD.

地址：浙江省绍兴市嵊州市五合西路100号

邮编：312400

全国统一服务热线：400-6969-666

Http://www.sanfer.com

本产品需专业人员安装调试使用前请仔细阅读本说明书，请妥善保存，以备查阅
产品执行标准：QB/T4695-2014

⚠ 安全警告

为保证使用安全，避免对您和他人造成伤害和财产损失，请您务必遵守以下安全注意事项，不遵守安全警告而错误使用可能导致事故发生。

⊘ 表示【禁止】的内容

- 避免安装和存放于强烈阳光照射的地方，易造成产品部件老化。
- 请勿将产品接触或靠近易燃易爆物品。
- 请勿将产品接触或靠近热源、明火。

⚠ 表示【强制】的内容

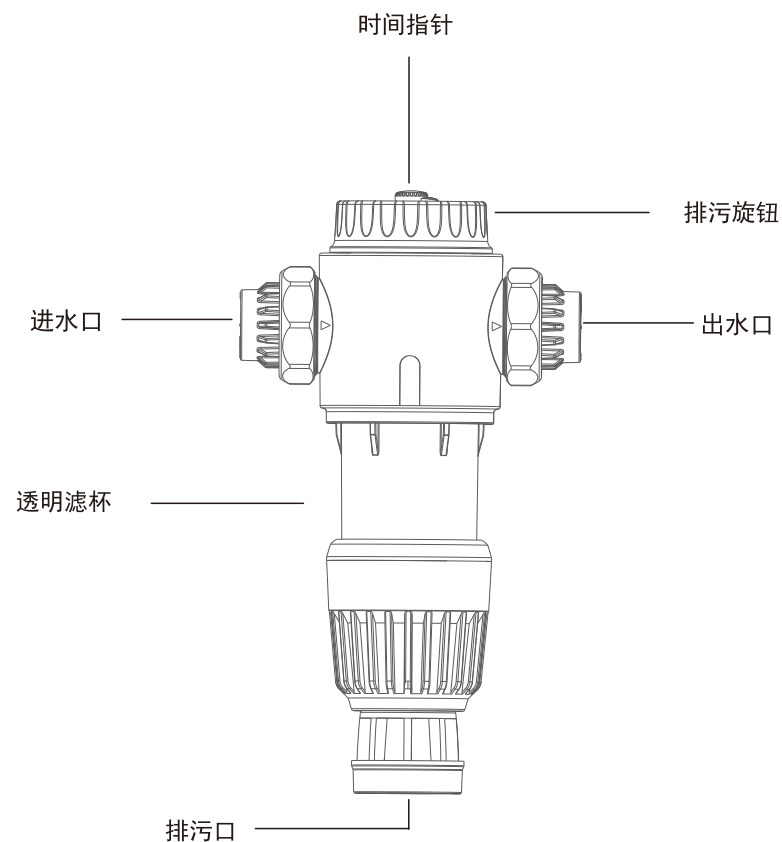
自行拆卸产品上的零部件容易损坏产品，自行移动和搬运容易操作不当，易引起机器损坏。

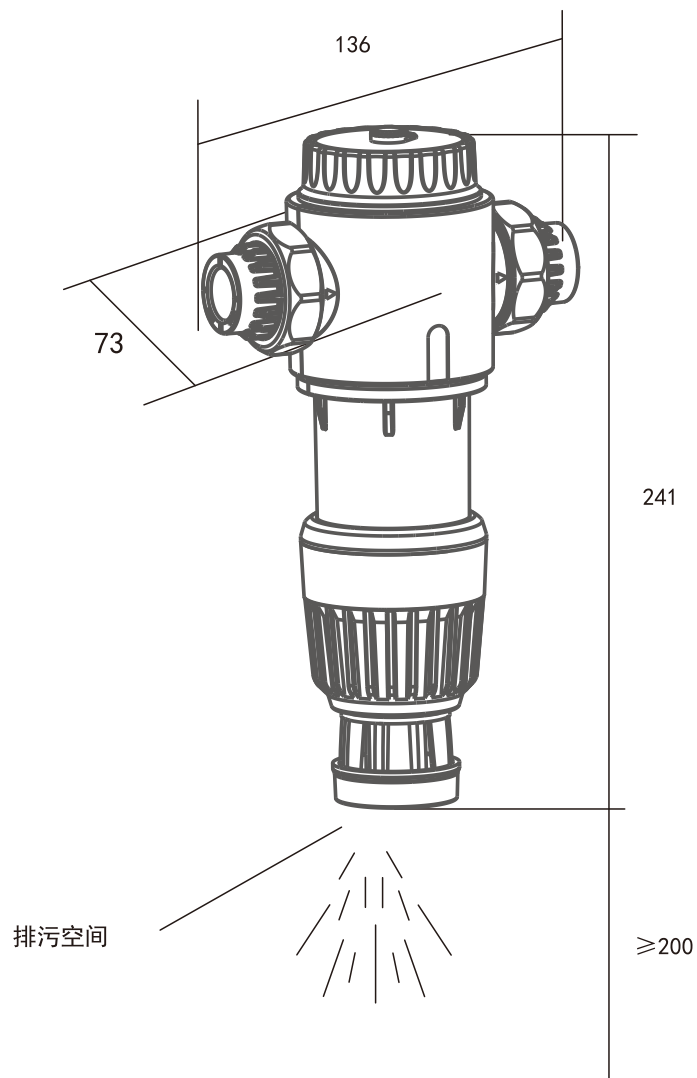
⚠ 表示【注意】可能造成轻伤或者财产损失的事项

- 机器禁止装于室外。适用温度4~38℃，相对湿度不大于90%的环境。当水温降到0℃时，要及时关闭水源，并将机内余水排尽，防止水结冰损坏机器。
- 当水压低于铭牌标注的工作压力时，请安装增压装置；
- 当水压高于铭牌标注的工作压力时，请安装减压装置。

丨 产品简介

- ⚠ 产品以市政自来水为原水，通过粗过滤处理，去除水中砂砾、管道锈渣等。





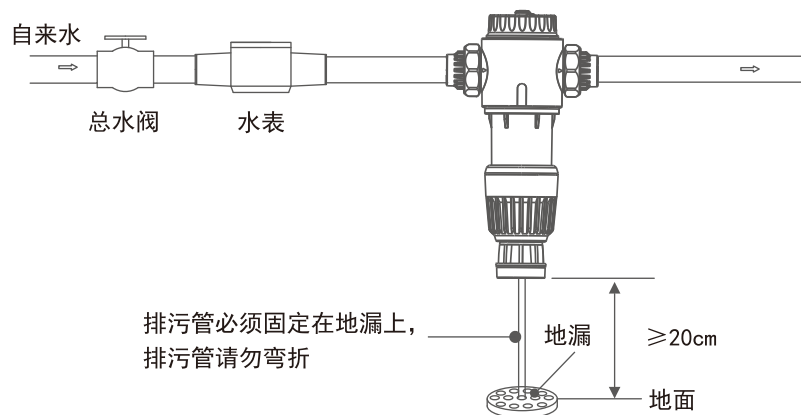
产品参数

型号	SF-B1
工作压力	0.1MPa~1.6MPa
净水流量	6m ³ /h
最高工作温度	5℃~45℃
额定总净水量	7600m ³
出水水质	符合《生活饮用水水质处理卫生安全与功能评价规范——一般水质处理器》(2001)
执行标准	QB/T4695-2014
批准文号	
适用范围	市政自来水
注意事项	定期冲洗排污, 严禁冰冻

产品配件

前置过滤器主机	1台
铜螺帽	2个
φ20PPR、φ25PPR转接头	各2个
O型密封圈	2个
产品说明书	1本
排污快插转接	1个
3分PE排污管	1根

安装示意图

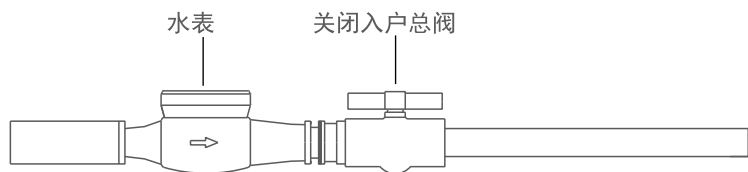


前置安装要求：

产品安装必须垂直于地面。排污口垂直向下，排污管必须固定在地漏或者连接在其它排污管路确保不漏水。排污管在排污时请勿折弯，避免压力过大，排污管甩出，水洒到外面，造成损失。

步骤一：

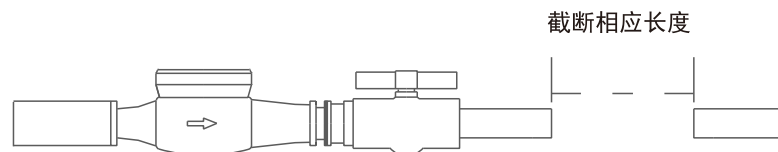
关闭入户管道阀门，放空管道内残留自来水。



注：以上图示仅为示意，请以实物为准，必要时，请听从专业安装工意见。

步骤二：

根据前置过滤器的安装尺寸，在管路的安装位置截断相应长度的PPR管。

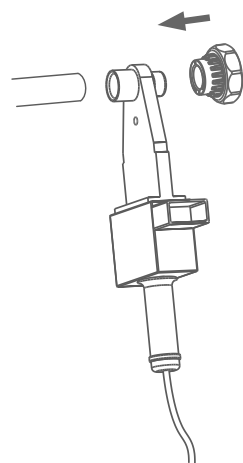


步骤三：

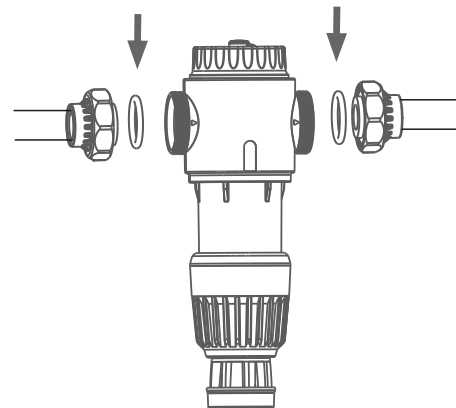
必须专业人员安装，在安装前先确认零部件是否齐全；先将PPR接头套入螺帽，用热熔机将机器上的PPR接头和管路上PPR管焊接，用同样的方法焊接PPR管的另一端；

*金属硬管安装，则需根据实际情况外加管路；

注意先将PPR接头套入螺帽，再进行焊接

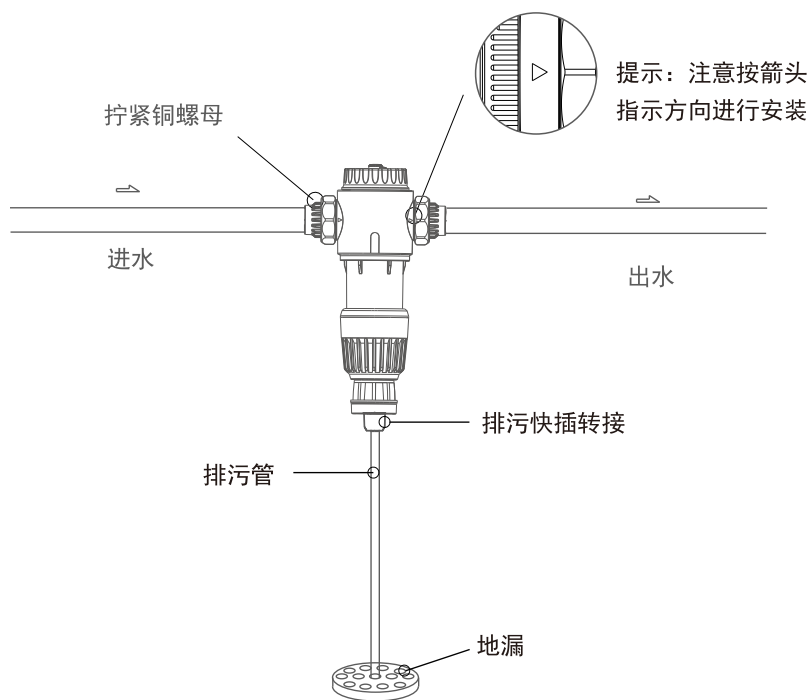


注意将密封圈套在PPR接头上



步骤四：

1. 用管钳拧紧铜头进、出水口两端活接螺母，直至内部密封圈压紧为止。
2. 将排污快插转接拧入主机底部排污口，拧紧后拔出蓝色卡爪，再将排污管插入转接头，最后装入蓝色卡爪固定排污管。

**步骤五：**

缓慢打开进水阀门，待家用水设备能出水后，再关闭出水口。注意查看前置过滤器各部分连接位置是否漏水或缓慢渗水，同时多次打开关闭排水旋扭排除本机内部空气（10次左右），并查看有无漏水。若有漏水，查看连接位置是否拧紧，建议观察时间为5分钟。

温馨提示：

1. 请定期检查本机连接处是否漏水，避免因此给您的家中财物造成损失。
2. 当您长期外出或不使用本机时，请关闭本机进水水源。
3. 机器冲洗产生的冲洗水需经排污管排出，因此安装点附近必须有地漏或其它排水口。
4. 排污管不得打结、弯折，插入地漏或排水口后必须固定，以防冲洗时压力过大，导致管被甩出，造成漏水隐患。

安装警告：

连接进、出水管路时，请注意下列事项：

1. 关闭室内主水管阀门，打开水龙头释放管内压力。
2. 确保进水管、出水管分别与机器的进水口、出水口连接（连接口有箭头指示），不要装反。
3. 如果用焊接管来安装进、出水管，管路与机器连接之前，完成所有焊接，否则焊接产生的热量会损坏机器塑料零部件。
4. 过滤器上不可挂装其他物品，以防损坏。
5. 关闭出水龙头、仔细观察接口与过滤器是否有渗漏，如有渗漏，则须进行处理。

使用前请进行预冲洗：

整机安装好后，自来水冲洗120分钟以上，带来更好的使用体验。

清洁保养

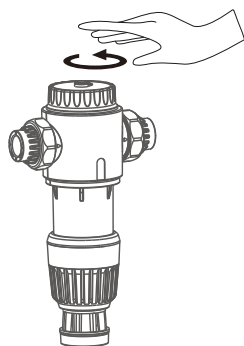
日常保养

1. 定期打开冲洗阀进行排污，冲洗滤网组件。
2. 产品清洁保养时请不要使用肥皂、洗涤剂、稀释剂、汽油、酒精等强挥发性溶剂，否则可能造成裂纹、划伤和变色。

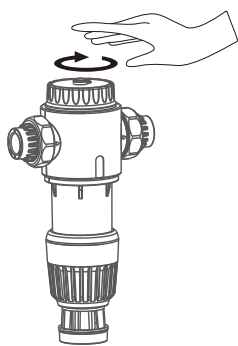
日常维护

1. 本机根据不同水质，请及时排污，一般冲洗时间间隔为15~30天。
2. 当滤网堵塞，出水量小且冲洗无明显效果时，请与本公司当地经销服务网点或客户服务中心联系处理。

功能说明



打开排污

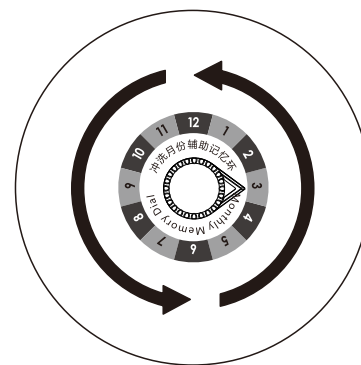


关闭排污

按照机器机身指示方向打开排污旋钮，进行冲洗，当机器内部杂质积累过分卡主刮套，可多次启闭旋钮，恢复刮套清洁功能。

注意：排污结束后请确认关闭旋钮，以免造成漏水隐患。

附加功能说明



冲洗完成后，将时间记忆指针旋转至当月对应标记处，以便记录冲洗月份。

故障自检

故障现象	可能原因	处理方法
不出水	水源是否有水	等待供水
	进水总阀是否打开	打开进水总阀
出水量小	进水总阀是否完全打开	将进水总阀完全打开
	滤网表面部分堵塞	冲洗排污
过滤器接头处有渗水	过滤器上的零部件是否自行拆卸过	检查密封圈是否错位或脱落
	渗水处零件松动	用扳手将螺纹接头重新拧紧
	渗水处密封圈老化或损坏	更换密封圈

售后服务

维修服务保证

产品如有故障，请与本公司当地经销服务网点或客户服务中心联系。本产品用于家庭用途，实行整机保修一年，保修期的起始日期以产品发票日期为准。

下列情况之一者，不属于保修范围：

1. 消费者使用、保管、维护不当造成损坏。
2. 非本公司指定维修部自行装拆修理而造成损坏。
3. 无有效发票。
4. 发票型号与维修产品型号不符或者有涂改。
5. 因不可抗力造成损坏。
6. 用本公司的非标配的赠品或附件所发生的质量事故，我司不负责任。
7. 属人为造成故障或使用不当造成故障不属于保修范围。
8. 请使用本公司提供的配件，排污管应使用随产品附带的新软管，旧软管组件不可重复使用。
9. 超出正常使用条件，强行使用本产品造成故障或者损坏的不属于保修范围。不属于保修范围内的产品，本公司客户服务中心仍热情为您服务。

注：商用产品及质保期以双方签订商用合同为准。

产品中有害物质的名称和含量

部件名称	有害物质					
	铅 Pb	汞 Hg	镉 Cd	六价铬 Cr (VI)	多溴联苯 PBB	多溴二苯醚 PBDE
塑料包壳	0	0	0	0	0	0
阀头	0	0	0	0	0	0
转接头	0	0	0	0	0	0
滤瓶	0	0	0	0	0	0
滤网	0	0	0	0	0	0
滤芯骨架	0	0	0	0	0	0
密封圈	0	0	0	0	0	0
弹簧	0	0	0	0	0	0
螺丝	0	0	0	0	0	0

本表格依据SJ/T-11364的规定编制

0:表示有害物质在该部件所有均质材料中的含量均在GB/T26572规定的限量要求以下。
X:表示有害物质至少在该部件某一均质材料中的含量超出GB/T26572规定的限量要求。

注:本产品50%以上的部件采用无毒无害物质的环保材料制造，含有有毒有害物质或元素的部件皆因全球技术发展水平限制而无法实现有毒有害物质或元素的替代。

SANFER 帅丰 | **产品保修卡** PRODUCT WARRANTY CARD

用户 / CUSTOMER

姓名 / NAME

名称及地址 / NAME AND ADDRESS

地址 / ADDRESS

电话 / TELEPHONE

型号 / NO.

购买日期 / DATE OF PURCHASE

购买商店 / DEALER