

**SANFER 帅丰**

# 家用燃气灶 安装使用说明书

AZ02



品牌形象代言人：*海清*

**浙江帅丰电器股份有限公司**

ZHEJIANG SANFER ELECTRIC STOCK CO., LTD.

地址：浙江省绍兴市嵊州市五合西路100号

邮编：312400

全国统一咨询热线：400-6969-666

Http://www.sanfer.com

本产品需专业人员安装调试  
使用前请仔细阅读本说明书，请妥善保存，以备查阅  
产品执行标准：GB 16410-2020、GB 30720-2014

## 告用户环境影响书

“保护环境，预防污染，造福人类”是我公司环境管理的宗旨。本产品在使用中和使用寿命结束后造成的环境影响特向您敬告如下：

- 1、包装箱、塑料袋为可回收的材料，内包装泡沫为不可降解材料，请分类处理，或者与您附近的回收中心联系。
- 2、注意:不要让儿童玩耍包装材料，特别是塑料袋，玩耍不慎易造成窒息事故。包装材料会散发微量令人不适气味，所以请您将这些材料置于安全地带或者正确处理，以保证远离儿童。
- 3、任何产品均有使用寿命，请按国家规定的使用年限报废。经确认报废或经维修确认无法再使用的部件包含可再利用材料，请协助正确处理或回收利用。
- 4、请不要随意丢弃废旧电池或将电池丢入火中，这样会污染环境。
- 5、请节约资源，保护我们的生存环境，采取正确的方式处置各种废弃物。

产品中有害物质的名称和含量

部件名称	有害物质					
	铅 Pb	汞 Hg	镉 Cd	六价铬 Cr (VI)	多溴联苯 PBBs	多溴二苯醚 PBDEs
底盖	0	0	0	0	0	0
面板	X	0	X	0	0	0
锅支架	0	0	0	0	0	0
燃烧器	X	0	0	0	0	0
旋钮	0	0	0	X	0	0
钣金件	0	0	0	0	0	0
送气管	0	0	0	X	0	0
阀体	X	0	0	X	0	0
电子电气部件	X	0	X	X	0	0
紧固件	0	0	0	X	0	0
塑料件	0	0	0	0	0	0
橡胶件	X	0	0	0	0	0
附件	0	0	0	X	0	0

0:表示该有害物质在该部件所有均质材料中的含量在GB/T 26572的规定的限量要求以下;  
X:表示该有害物质至少在该部件的某一均质材料中的含量超出GB/T 26572的规定的限量要求。

## 目录

安全注意事项	2	安装方法	5
使用注意事项	3	使用方法	6
燃气灶技术规格	4	维护与保养	7
装箱清单	4	一般故障及排除	8
构件名称	4	售后服务	8

感谢您购买并使用本公司的燃气灶产品，为了您能更好的了解并正确使用本产品，请在安装使用前仔细阅读本说明书，并请妥善保管，以备查阅。

## 一. 安全注意事项

### 防止火灾:

- 1、除烹饪外，不得用于其它目的使用。如烘干衣服、毛巾，引燃煤饼等，以免产生起火、烧伤等危险。
- 2、燃气灶上方及周围勿放置易燃品，如喷雾器、地毯、抹布等。靠近灶具的窗户绝对不能使用窗帘等易燃物。
- 3、请勿将大的铁板、石板之类物品当作辅助物盖于灶具之上烹饪食物，以免过热或异常燃烧发生事故，避免用阻隔板掩盖火焰。
- 4、请勿在灶具使用时外出或就寝。并在使用过程中，经常检查火焰是否正常燃烧。
- 5、使用完毕后，请将灶具熄火，并关闭燃气总阀门。
- 6、禁止燃气灶空烧。

### 注意空气流通

本产品应安装在通风良好的地方，但应避免强风直吹。在燃气灶使用中应打开窗户或换气扇以保持空气流通。如在封闭的室内长时间使用，会使室内空气中的氧气含量减少，使火焰产生不完全燃烧。严重的会导致一氧化碳中毒。

### 注意燃气泄漏

- 1、请使用有合格证明的燃气专用胶管。禁用弹性差、耐热性差的普通胶管。
- 2、连接中尽可能不用三通。并经常检查胶管接口处是否牢固，如发现断裂或老化应及时更换。专用胶管寿命为一年，应定期检查并及时更换。
- 3、安装时把气管卡紧，预防进气管脱落。
- 4、如发生泄漏，请立刻关闭燃气总阀后，打开窗户，让燃气排至室外。绝对不要打开任何电器及一切可能产生火花的物品，并与当地的维修中心联系。

### 安装注意事项

- 1、本产品专为家庭、非商业使用，不得更改。
- 2、本产品外部燃气连接管必须使用9.5mm燃气专用软管
- 3、使用钢瓶液化石油气的用户，请选用符合GB 35844-2018标准的优质家用液化石油气调压器。
- 4、包装物品，如塑料袋、泡沫、纸箱等都存在潜在的危险，应及时处置，防止儿童和残疾人接触它们。

## 二. 使用注意事项

### 使用注意事项

- 1、请勿使用产品标识以外的燃气。
- 2、儿童不宜使用燃气灶具，以免发生意外事故。
- 3、请保持灶具下部与外部空气流通，否则会造成泄漏燃气积沉而引起爆炸。如使用液化石油气瓶，灶具与气瓶距离应大于100cm。
- 4、注意避免烫伤！因为在使用中或刚刚结束使用后锅架、燃烧器、灶面等仍处于高温状态，请避免用手直接触摸。
- 5、灶具在使用期间会发热，注意避免接触发热单元。金属物体如刀、叉和盖不要放在灶台上，因为它们可能会变热。
- 6、燃气灶具使用结束，请及时关闭燃气进气总阀。
- 7、为了避免溢出物引起的燃烧，应尽快清除任何污渍。确保锅子的底部干净、干燥且没有油脂。
- 8、不要在燃烧状态下搬动本机。烹饪时因油温过高燃烧时，不要惊慌，把旋钮转“○”位置，并用锅盖盖住油锅灭火。严禁着火油锅用水灭火。
- 9、本产品熄火安全保护装置只能防止因风吹或锅内溢出物等使炉火熄灭所引起的漏气事故，不能防止其它原因所致的漏气。
- 10、严禁对燃气钢瓶进行加热、倒置使用，以免造成不良后果。
- 11、洗锅后，尽量使锅底干燥，以免水滴在燃烧器火盖上，影响燃烧性能和正常使用。

**产品使用年限提醒:**根据GB 17905-2008《家用燃气燃烧器具安全管理规则》的规定：“燃气灶具：从售出当日起，其判废年限应为8年。”

### 三. 燃气灶技术规格

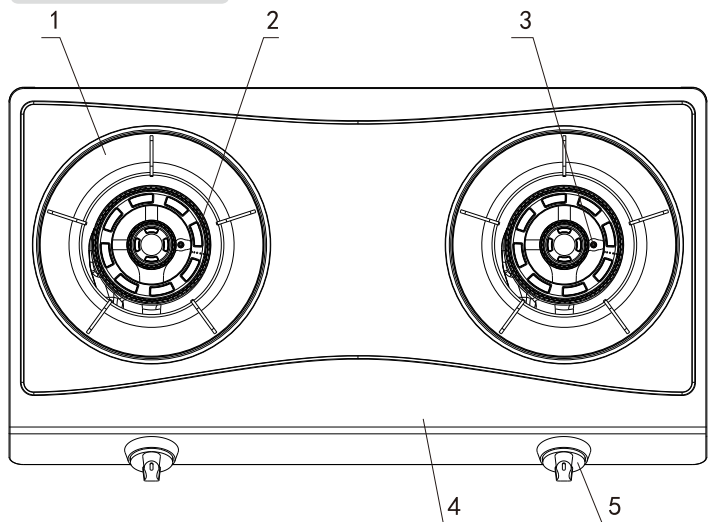
产品型号			JZT(Y)-AZ02	
灶面材质			黑色喷涂面板	
燃气类别	额定压力 (Pa)	能效等级	额定热负荷 (kW)	
			左	右
液化石油气(20Y)	2800	1级	5.0	5.0
天然气(12T)	2000	1级	5.2	5.2
外形尺寸(长X宽X高) (mm)			710×385×126	
开孔尺寸(长X宽X高) (mm)			台式	
连接管			Ø9.5mm燃气专用软管	

**注意:**参数如与机身铭牌有出入, 请以机身铭牌为准。

### 四. 装箱清单

数量	名称	整机	炉架	说明书	保修卡	卡箍
产品型号	JZT(Y)-AZ02	1	2	1	1	2

### 五. 构件名称



例:

1. 锅支架
2. 炉头
3. 热电偶
4. 面板
5. 旋钮

提示: 产品与图片不符时以包装箱内的实物为准。

### 六. 安装方法

**注意:**本燃气灶在出厂前已进行严格的安全性能检测, 在燃气配管施工或安装时, 请不要自行分解拆卸灶具本体, 这样可能会发生燃气泄漏, 而引发中毒或火灾。

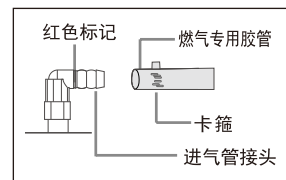
#### 燃气灶的安装

- ◆**注意:**家用燃气灶应由有资质的专业人员进行安装、调试。
  - ◆请勿将灶具放在强风直接吹入处, 安装时可先咨询专业客服人员合适的位置建议;
  - ◆请保持灶具下部与外部空气流通, 否则会造成泄漏燃气积沉而引起爆炸。如使用液化石油气瓶, 灶具与气瓶距离应大于100cm。
  - ◆如燃气灶周围是易燃物(木结构的墙壁、吊顶等)时, 燃气灶安装位置与侧面、后面墙面应保持150mm以上的距离, 与吊顶应保持1000mm以上的距离。当燃气灶周围选用防火材料结构时, 则不受限制。
- 选择好合适位置后, 把灶具平稳放置在灶台上即可。

#### 燃气配管的连接

本燃气灶燃气入口连接方式为软管连接, 安装时请注意以下事宜:

1. 接头可360°转动, 安装软管前, 请转动至合适方向再进行安装。
2. 请使用燃气专用软管, 软管的使用长度尽可能控制在2米以内。(接口尺寸Ø9.5mm)
3. 由于软管容易老化产生漏气, 所以应定期检查和更换(约一年)。
4. 软管与气源(燃气入户管)连接时, 必须设置阀门。当燃气使用完毕时必须关闭此阀门。
5. 软管与软管接头连接时, 必须将管口插到红线标记处, 软管两端应用卡箍固定, 抱紧。
6. 软管不得折扁或被其他物品压迫, 造成气流不畅。
7. 施工完毕后, 应用肥皂水仔细检查各连接部位有无漏气现象。



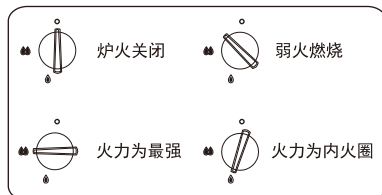
## 七. 使用方法

### 点火

◆ 打开燃气气源总阀门，然后按下开关旋钮并逆时针旋转开关旋钮，会听到“啾”点火声，之后燃烧器将被点燃（对于熄火保护型，需按压3-5秒）。安装后首次使用时，因管子里有空气，可能会有点火不顺利的情况，这时请反复点火即可。

### 火焰调节

按照各旋钮所对应的火力大小指示，旋转旋钮，即可获得所需火力。本机灶眼的火力分中心火和外圈火，大火时为内、外圈同时燃烧，当旋钮从大火逆时针转动时，外圈火逐渐变小直至关闭；转到小火指示时仅留中心火，此时火力最小。

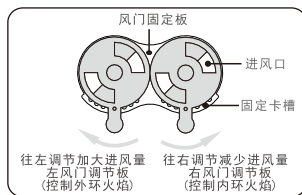


### 熄火

◆ 将旋钮回转至关的位置，火即熄灭。使用完毕后请及时关闭气源总阀门。

### 火焰状态调节

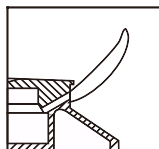
点燃灶眼后，火焰跳跃不稳定，并脱离燃烧器燃烧，为燃烧空气量过多的离焰现象。  
点燃灶眼后，火焰头部黄色火苗，为燃烧空气量不足，不完全燃烧火焰的黄焰现象。



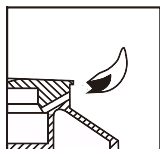
当火出现黄焰、离焰现象需要调节时，在灶具底部找到调风板。当火焰长且黄焰时，将风门调节板向左调节加大进风量，待火焰燃烧达最佳状态时，将风门调节板固定在卡槽内。当火焰脱落火孔离焰时，将风门调节板向右调节减小进风量，待火焰燃烧达最佳状态时将风门调节板固定在卡槽内。



燃烧良好



空气不足



空气过大

- ◆ 注：A. 不要将空锅放在火焰上空烧。
- B. 建议用尺寸与炉架相配的锅，以防火焰从锅周围散出。
- C. 烹饪结束后将主气源关闭。

## 八. 维护与保养

### 检查和保养的注意事项

- ◆ 检查、保养前请关闭燃气阀，待燃气灶冷却后再进行。
- ◆ 检查、保养请不要超出下述范围，绝对不要自己拆卸安全装置或燃气管道部分。
- ◆ 如检查出异常情况，请立刻与本公司售后服务部联系。
- ◆ 检查内容燃气灶旁边是否有易燃易爆物品。
- ◆ 主燃烧器、火盖、锅支架、承物架是否放置正确。
- ◆ 火盖是否有被溢出物堵塞？
- ◆ 点火针、熄火安全保护装置（热电偶）是否有食物残渣、异物或水等。

### 保养方法

- ◆ 取下锅支架、承物架、主燃烧器、火盖、旋钮。
- ◆ 用柔软的毛刷清除燃烧器周围以及点火针、热电偶上的污物。
- ◆ 切不可用金属刷或利器来清除热电偶上的污物，否则会使热电偶发生故障。

### 燃烧器保养方法

- ◆ 为了能使燃气有效的燃烧，主燃烧器的保养非常重要。
- ◆ 当发现燃烧的火焰参差不齐时，可用刷子和钢针等清除火盖火槽中的污物。
- ◆ 如燃烧器火盖的火槽堵塞又不能清除时，请与本公司售后服务部联系更换新的燃烧器。
- ◆ 经过清洗的燃烧器。必须待上面的水干燥后，再正确安装面板、锅支架。
- ◆ 用干净及柔软抹布加洗洁精等中性清洗液清除面板上的脏物。
- ◆ 用温水及洗洁精等中性清洗液清洗锅支架和承物架。

## 九. 一般故障及排除

故障现象	故障原因	调试（解决）方法
点不着火	忘记打开气源总开关	关闭燃气灶开关再将总开关打开
	气管中混入空气	反复点火，直至气管内空气全部排除
	胶管折弯或压扁	拉直或更换胶管
	点火针过脏	用干布加以清洁
	喷嘴堵塞	请与售后服务部联系
燃气臭味	胶管裂口	更换胶管
	胶管未连接好	确认连接到位
	点火器故障	请与售后服务部联系
火焰跳离燃烧器或回火并发出噪音	火盖火孔堵塞	去除塞物
	喷嘴堵塞	请与售后服务部联系

## 十 售后服务

- 感谢您选择帅丰品牌燃气灶，浙江帅丰电器股份有限公司本着质量第一、信誉至上的宗旨，竭诚为用户提供优良的服务。为了保障您的利益，敬请注意以下几点：

请用户妥善保存保修卡，自本机安装之日起，除因消费者使用保管不当致使产品不能正常使用外，凭保修卡联系本公司特约维修部进行维修处理，可享受整机保修三年的服务。

本公司免费提供初次上门安装、调试服务。

- 下列情况即使在保修期内，也不属于免费保修范围，维修需收取费用。
  - 因使用、维护、保管不当造成损坏的；
  - 非本公司特约维修部拆动造成损坏的；
  - 无保修卡及有效发票的；
  - 保修卡型号与修理产品型号不符或者涂改的；
  - 因不可抗力造成损坏的。
- 对于上述不属于免费保修范围或超过保修期的产品，本公司仍将竭诚为您提供维修服务，只是在修复后将酌情收取一定的工本费。