

SANFER 帅丰

集成灶

安装使用说明书

Y1系列

Y2系列

YE2系列



品牌形象代言人：*海清*

浙江帅丰电器股份有限公司

ZHEJIANG SANFER ELECTRIC STOCK CO., LTD.

地址：浙江省绍兴市嵊州市五合西路100号

消毒产品生产企业卫生许可证号：浙卫消证字(2015)第0066号

邮编：312400

全国统一咨询热线：400-6969-666

Http://www.sanfer.com

本产品需专业人员安装调试
使用前请仔细阅读本说明书，请妥善保存，以备查阅

产品执行标准：GB 16410-2020、GB 30720-2025、

GB/T 4706.1-2024、GB/T 4706.22-2024、

GB/T 4706.112-2024、GB/T 17988-2024

Environmental Impact statement

告用户环境影响书

“保护环境，预防污染，造福人类”是我公司环境管理的宗旨。

本产品在使用中和使用寿命结束后造成的环境影响，特向您敬告如下：

请认真负责处理包装材料。包装箱、塑料袋为可回收的材料，内包装泡沫为不可降解材料，请分类处理，或者与您附近的回收中心联系。

注意：不要让儿童玩耍包装材料，特别是塑料袋，玩耍不慎易造成窒息事故。包装材料会散发微量令人不适气味，所以请您将这些材料置于安全地带或者正确处理，以保证远离儿童。

任何产品均有使用寿命，请按国家规定的使用年限报废。经确认报废或经维修确认无法再使用的部件包含可再利用材料，请协助正确处理或回收利用。

集油箱内的废油严禁食用，不宜随意丢弃，应作无害化处理。

请节约资源，保护我们的生存环境，采取正确的方式处置各种废弃物。

产品中有害物质的名称和含量

部件名称	有害物质					
	铅 Pb	汞 Hg	镉 Cd	六价铬 Cr (VI)	多溴联苯 PBBs	多溴二苯醚 PBDEs
金属框架	0	0	0	0	0	0
印制电路板组件	X	0	0	0	0	0
塑料部件	0	0	0	0	0	0
电源线及内部导线	0	0	0	0	0	0
阀体及管路组件	X	0	0	X	0	0
燃烧器组件	X	0	0	0	0	0
电机	0	0	0	0	0	0
照明组件	0	0	0	0	0	0
漆膜、油墨印刷件	0	0	X	X	0	0
包装泡沫	0	0	0	0	0	X

0:表示该有害物质在该部件所有均质材料中的含量在GB/T 26572的规定的限量要求以下；
X:表示该有害物质至少在该部件的某一均质材料中的含量超出GB/T 26572的规定的限量要求。

尊敬的用户：

感谢您购买并使用本公司的集成灶产品，为了您能全面了解并正确使用本产品，请在安装使用前仔细阅读本说明书，并请妥善保管，以备查阅。

对于不遵守本说明书有关要求，进行安装、使用、维修等所造成的损失，需要由您自行承担。

产品图片与实物不一致时以实物为准。

产品使用年限提醒：根据 GB 17905-2008 《家用燃气燃烧器具安全管理规则》的规定：“燃气灶具从售出当日起，其判废年限应为 8 年。”

本安装使用说明书提供完整的使用说明。本公司保留更改产品设计及更改相应产品安装使用说明书的权利。有关最新的安装使用说明书，请参阅以下网站：www.sanfer.com。如有更改，届时恕不另行通知。

目录 DIRECTORY

注意事项	2	使用说明	13
构件名称	4	技术参数	25
功能配置	6	电气原理示意图	30
随机附件	6	维护与保养	33
安装方法	7	售后服务	34
控制面板示意图	11	一般故障及排除	34

Matters needing attention

注意事项

▲ 警告

1. 器具不打算由存在肢体、感官或精神能力缺陷或缺少使用经验和知识的人(包括儿童)使用,除非有负责他们安全的人对他们进行与器具使用有关的监督或指导。
2. 应照看好儿童,确保他们不玩耍本器具。
3. 本产品不能在海拔超过1000米地区使用。
4. 如果电源软线损坏,为了避免危险,必须由制造商、其服务机构或类似的专业人员更换。
5. 器具安装空间尺寸:橱柜开孔尺寸为906mm(宽)x800mm(高),橱柜深度(不含门板)≥600mm。详见“安装方法”的内容。
6. 清洗的周期及方法详见本说明书中的“维护和保养”。
7. 禁止火焰直接烘烤集成灶。
8. 注意:当使用烹饪器具时,易触及部件可能会发烫。
9. 器具不能放置在支撑座上。
10. 器具不能安装在装饰性门后面以免过热。
11. 火灾危险:不要在烹饪表面存放物品。
12. 警告:无人照看时在灶台上烹饪脂肪或油会产生危险,并可能引起火灾。
13. 注意:烹饪过程应该被监控。短时烹饪过程应该被连续监控。
14. 照明灯的规格信息详见本说明书中的“技术参数”。
15. 器具排出的气体不能排到用于排出从燃烧燃气或其他燃料的器具中产生的烟气的烟道中。
16. 器具在使用期间会发热,注意避免触摸蒸烤箱内的发热单元。
17. 警告:在使用时可触及部分可能会发热,儿童宜远离。
18. 该产品不能使用蒸汽清洁剂清洁。
19. 不要使用粗糙磨料清洗剂或锋利的金属刮刀清洁烤箱门的玻璃,因为其会擦伤玻璃表面,从而可能导致玻璃破碎。
20. 警告:为避免可能出现电击,换灯前应确定器具已断开电源。
21. 本产品除通过电源全极断开措施关机外,均处于带电状态。
22. 本产品随机附带长度1米出风管,本产品适用的最长出风管≤2.5m。
23. 使用过程中,请将家用电器的电源插头完全插入电源插座中,并保持电源插头与插座接触良好。
24. 当需要使用延长线电源插座时,请使用符合国家标准要求的延长线电源插座。
25. 产品出现异常噪声、异常气味、异常高温或故障时,请立即停止使用,关闭

开关,断开电源。

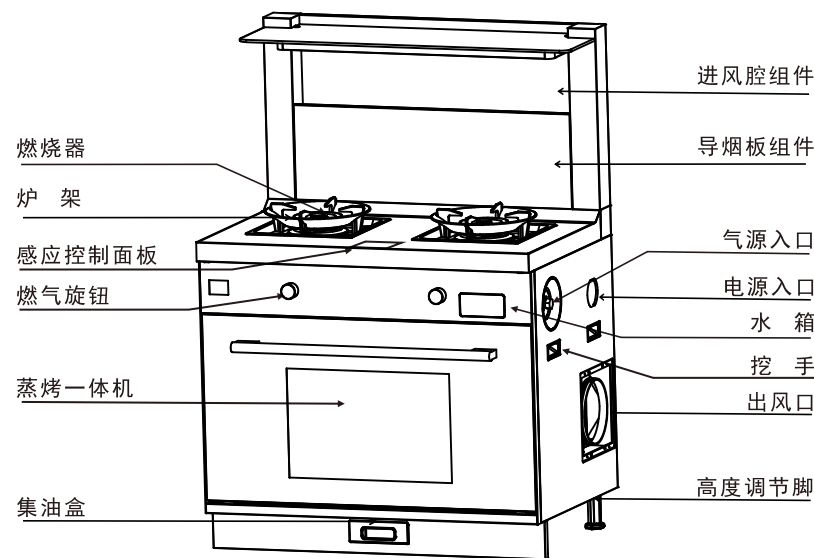
26. 本产品仅供家庭日常使用,请不要商用或在特殊环境中使用(例如:室外)。
27. 本产品仅供烹饪使用,切勿用于烘干衣服、烘干毛巾、引燃煤饼等,以免产生起火烧伤等危险。
28. 切勿在本机上加热未开罐的罐装食品,以免压力积聚引起爆炸,造成损伤、烫伤或损害。
29. 检查灶具旋钮及燃气总阀是否处于关闭状态,以防漏气产生安全危险;如发生燃气泄漏,请立即关闭燃气总阀,并打开门窗通风,在燃气未散尽前严禁运行点火或开关电源、插拔电源插头等可能产生爆炸的危险操作,需通知专业维修人员进行维修。
30. 请勿使用产品标识以外的燃气。使用完毕后务必将灶具旋钮复位,同时关闭气源总阀门。
31. 请勿在灶具使用时离开。在使用过程中应经常检查火焰是否正常燃烧。
32. 灶具上方及周围勿放置易燃品,如喷雾器、抹布等。靠近灶具的窗户应使用阻燃窗帘。
33. 请勿用阻隔板掩盖火焰。请勿将大的铁板、石板之类物品当作辅助物盖于灶具之上烹饪食物,以免过热或异常燃烧发生事故。
34. 不要在燃烧状态下搬动本机。
35. 烹饪时因油温过高燃烧时,不要惊慌,将灶具旋钮复位,并用锅盖盖住油锅进行灭火,严禁用水灭火。
36. 严禁对燃气钢瓶进行加热、倒置使用,以免造成不良后果。
37. 不要加热密闭容器内的食物,以免增加容器内压力引起爆炸。
38. 水箱注水不得超过最高水位(最大)的刻度标识。
39. 水箱不得注入热开水,否则会损坏水箱。
40. 工作结束后,打开箱门可能会有大量热汽溢出,请小心烫伤。请勿让儿童操作或靠近。
41. 工作期间请勿强行打开箱门,这样会导致电磁锁损坏。如需打开箱门,请先暂停工作。
42. 不要盖住内腔蒸发器出气孔,热量蓄积会损坏电蒸箱。
43. 不能把毛巾、鞋等非食具放入消毒柜内。
44. 不适合用于漆器、耐热欠佳的塑胶类餐具、厚度变化大的玻璃杯等餐具的烘干,否则会发生变形及其它形式损坏。
45. 如在使用过程中发现臭氧泄漏,应马上停止使用,通知专业人员进行维修。如在使用过程中发现可以经过任何透光物体(如玻璃等)可以直接看到紫外线光管发出的光线时,应马上停止使用,并通知专业人员进行维修。
46. 在电热消毒结束20min,臭氧消毒结束10min后才能打开柜门,以免烫伤或臭氧泄漏。

△ 注意

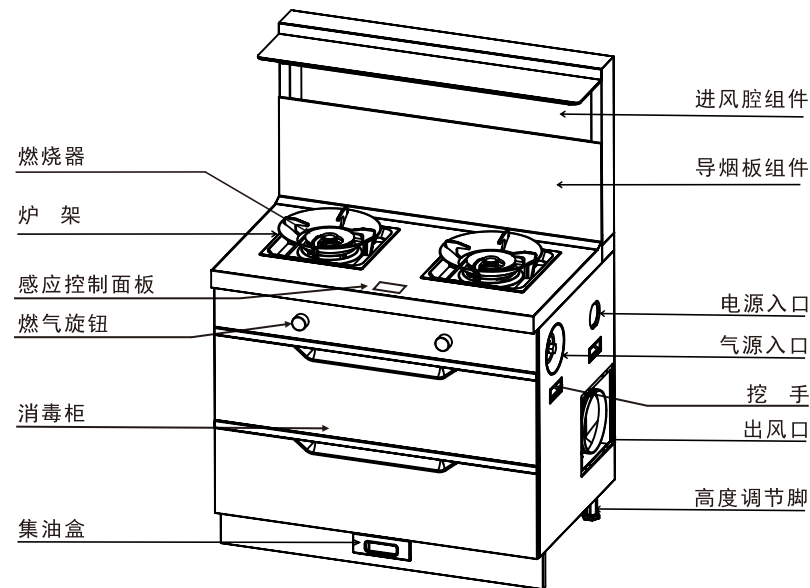
1. 包装物品，如塑料袋、泡沫、纸箱等都存在潜在的危險，应及时处置，防止儿童和残疾人接触。
2. 如果所在地区易受蟑螂或其它害虫侵袭，请特别注意始终保持电器及其周边环境的清洁卫生。如果由于蟑螂或其它虫害对电器造成的损失，由用户自行承担。
3. 灶具在使用期间会发热，注意避免接触发热单元。金属物体如刀、叉、勺和盖不应放在灶台上。
4. 使用完毕后，请将灶具熄火，并关闭燃气总阀门。
5. 在燃气灶和排风装置同时使用时，须保证房间通风良好。燃气灶在工作时需要消耗大量氧气，为此请打开门、窗，确保厨房空气流通，以免发生窒息危險。
6. 本产品熄火安全保护装置只能防止因风吹或锅内溢出物等引发的炉火熄灭导致的漏气事故，无法防止其它原因造成的漏气。
7. 为了提高热效率和节约燃气，建议使用较大的锅，防止火焰溢出锅底；如果需要使用小锅，建议调小火力或只使用内环火加热。
8. 水箱建议使用纯净水或饮用蒸馏水，请勿使用矿泉水、地下水，以免积水垢，影响正常工作。
9. 水箱注满水并擦干外部水后用力推入水箱底座，蒸箱才能正常工作，否则无法正常工作或产生漏水。
10. 烹饪食物容器不要放置过满或过量，应让蒸汽有更多空间渗透，否则蒸汽无法全面发挥作用。
11. 食具应在无滴水的情况下才能放进消毒柜内贮藏。餐具间要有空隙，以免影响消毒杀菌和烘干效果。
12. 关好门后，才能使消毒柜工作，否则会有臭氧泄漏或紫外线辐射。

Component Name 构件名称

例：JJZT (Y) -Y1-7B



例：JJZT (Y.R) -Y2-3B-90



Function 功能配置

功能 \ 型号	JJZT (Y) -Y1-7B JJZT (Y. R) -Y2-7B-90 JJZT (Y) -Y2-7B-90S JJZT (Y. R) -YE2-7B	JJZT (Y. R) -Y2-3B-90	JJZT (Y. R) -Y2-9B-90	JJZT (Y) -Y2-3B-90S JJZT (Y) -Y2-3B-90S(白)
LED照明灯	●	●	●	●
童锁	●	●	●	●
时钟显示	●		●	●
燃气灶	●	●	●	●
电子脉冲零秒点火	●	●	●	●
燃气灶定时关火	●	●	●	●
风机延时功能	●	●	●	●
烟灶联动功能	●	●	●	●
触摸感应开关	●	●	●	●
蒸烤一体机	●			
电蒸箱			●	
消毒柜		●		●

注：“●”表示此款产品拥有该配置或功能。

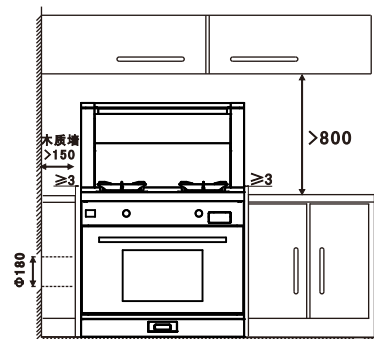
Attachment 随机附件

序号	名称	数量	序号	名称	数量
1	Φ180出风管	1节	10	水箱 (7B、9B款)	1只
2	出风口外接	1节	11	汤盘 (7B、9B款)	1只
3	止回阀	1只	12	蒸盘 (7B、9B款)	1只
4	集油盒	1只	13	烤架 (7B款)	1只
5	炉架	2只	14	烤盘 (7B款)	1只
6	聚能盘	2只	15	防尘罩	1只
7	Φ180卡箍	2只	16	手套 (7B款)	1只
8	螺钉附件包	1包	17	瓶装液化石油气调压器	1只
9	说明书/保修卡	1本			

注：瓶装液化石油气调压器仅向使用瓶装液化石油气的客户提供。

Installation Method

安装方法

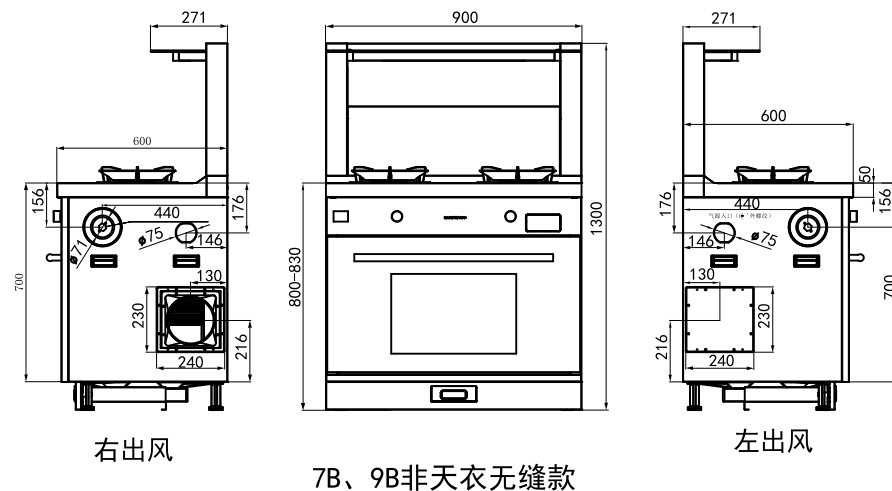


确定集成灶安装位置

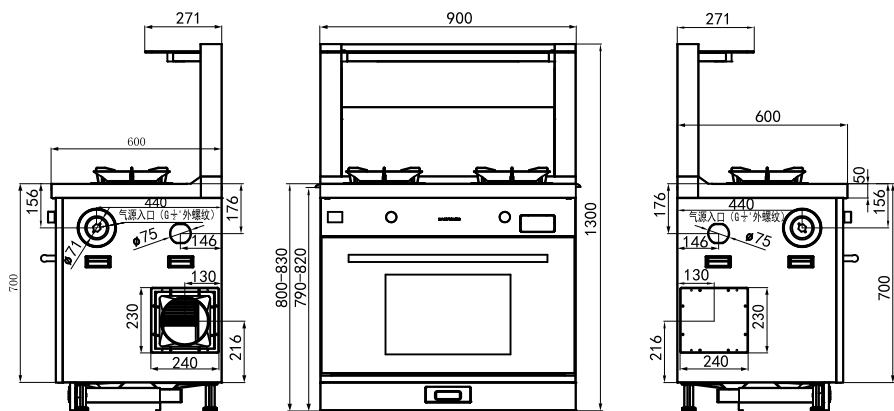
图一、产品安装尺寸图 单位 mm

▲注意：如果集成灶周围存在易燃的木质墙或吊顶，那么集成灶台面应与木质墙之间保持至少150mm的间距，与吊顶之间保持至少800mm的间距。若墙面为砖墙或防火材料，则不受限制。

图二、产品尺寸示意图 单位 mm



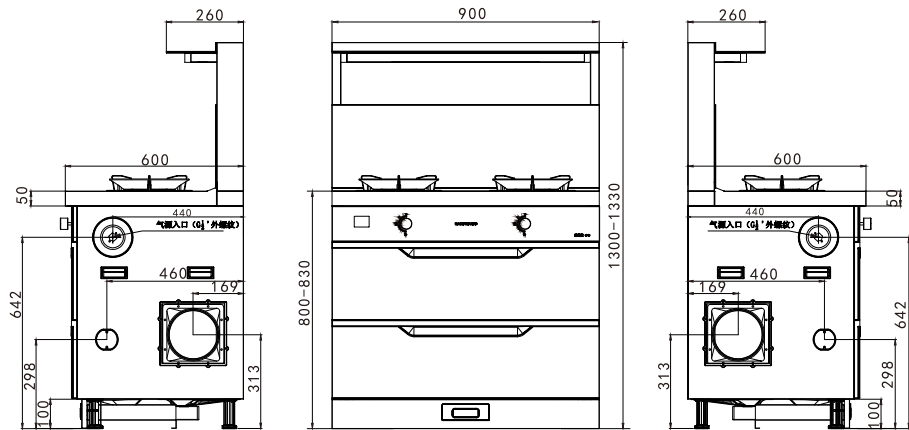
7B、9B非天衣无缝款



右出风

7B、9B天衣无缝款

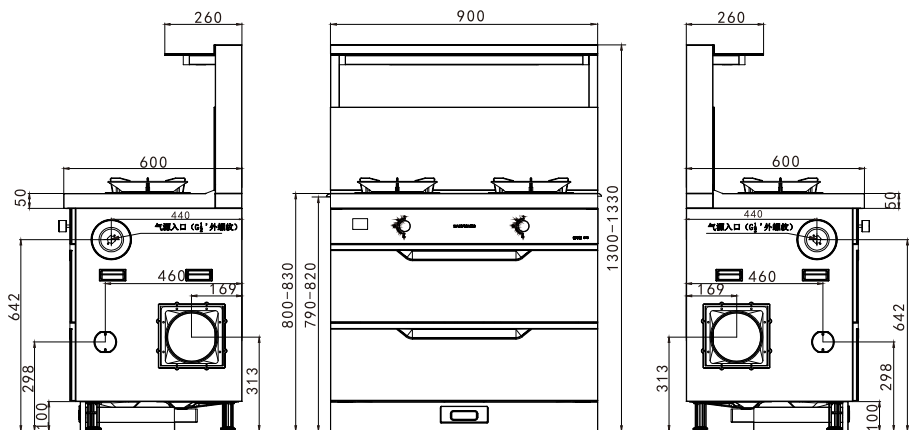
左出风



右出风

3B非天衣无缝款

左出风



右出风

3B天衣无缝款

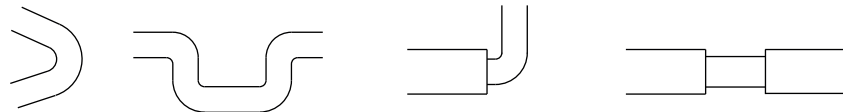
左出风

燃气种类确定

安装前检查确认气源种类与铭牌是否标示一致，严禁非专业人员改装成其它气源使用，如有疑问请向经销商或有关燃气技术人员咨询。

产品安装

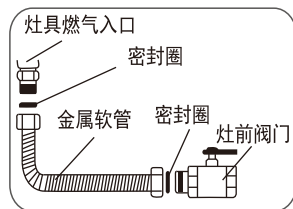
- 首先确定厨房出风口位置。按安装图要求，在合适位置开直径185mm的墙孔。
- 检查确认机器与安装所需的出风方向一致。
- 确定燃气入口或电源入口位置，并在橱柜开孔。
- 排出烟气的方式：烹饪产生的烟气被风机吸入腔体，经过风道内部冷凝及离心风轮作用将烟气中的油脂分离，然后将气体通过烟道直接排至室外。
- ▲注意：本产品应由有我公司授权的有资质的专业人员进行安装、调试和维修。
- ▲注意：开孔时应考虑将集成灶排出的烟气，不排到用于排放燃烧燃气或其它燃料的烟雾使用的热烟道中。
- ▲注意：集成灶外部的燃气接头周围50cm范围内不应设有电源插座。
- ▲注意：在选择使用燃气入口和电源入口时，两者应考虑左右侧分开。选定燃气接口后，应对另一侧接口的封堵螺帽进行紧固检查，并在接通燃气后，对所有燃气管路接口进行皂液试漏，确保燃气管路无泄漏。
- 按图二所示出风口、气源及电源接入口位置，在橱柜上相应的位置开尺寸合适的安装过孔。
- 产品放置。将产品推至安装位置，通过调高脚调节使灶面与橱柜配合至合适高度。
- 风管安装。将出风口外接与出风管连接，并用卡箍固定，然后将出风口外接旋入出风口内接，取止回阀固定在墙孔上，安装时注意止回阀安装箭头方向，固定后检查止回阀盖片活动是否能自动复位，拉出风管与止回阀相连，并用卡箍抱紧。
- ▲注意：出风管不能按以下方式安装，避免影响排油烟效果。



- 出风管穿过地柜时，出风管下部应有牢固支撑，出风管的侧面（靠地柜门一侧）应有防护，防止出风管受外力挤压变形。
- 出风管长度不宜超过随机所带烟管长度，如确实超出时，超出部分宜采用直径不小于出风管直径的硬管，并采取有效措施防止出风管在排烟时晃动、共振。
- 燃气管路连接
- 在气源（燃气入户管）与燃气管连接时，必须设置阀门。当燃气使用完毕时必须关闭此阀门。阀门安装的位置要考虑操作的方便。
- 产品的燃气管路连接方式必须采用金属软管

请按以下步骤操作：

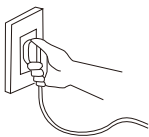
- 将金属软管预先弯曲成需要连接的形状，然后将软管一端的活动螺母与集成灶的燃气入口连接，另一端活动螺母与上一步安装的阀门连接。
- 安装完毕后，应用皂液仔细检查各连接部位有无漏气现象。



- 注意：**金属软管两端的活动螺母中必须加橡胶密封圈，请勿遗漏。

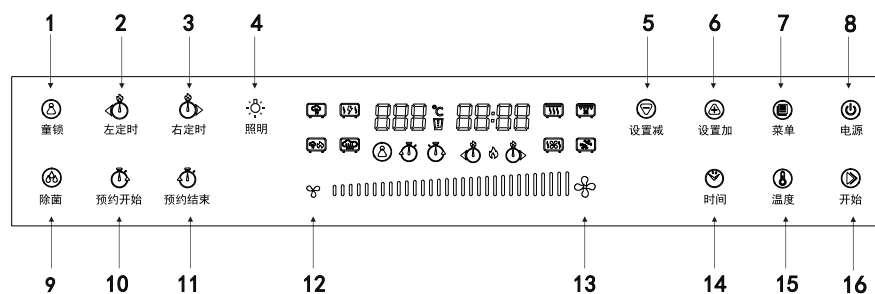
- 插上电源插头，检查各个按键工作，确认显示及按键功能是否均正常。

- 注意：**拔出插座上的插头时，必须手握插头的端部将其拔出，请不要手拿电源线拔插头，否则易发生触电、短路、起火等危险。



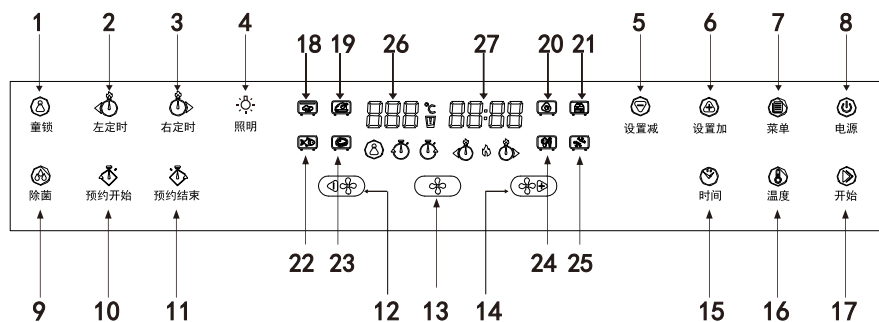
控制面板示意图

控制面板示意图：Y1-7B、YE2-7B、Y2-7B-90S



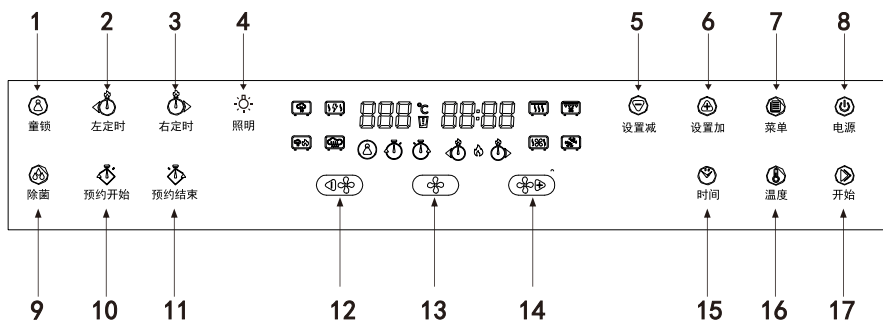
- | | | |
|-----------|--------------|--------------|
| 1、童锁键 | 2、左燃气灶眼定时熄火键 | 3、右燃气灶眼定时熄火键 |
| 4、照明键 | 5、设置减键 | 6、设置加键 |
| 7、菜单键 | 8、电源键 | 9、除菌键 |
| 10、预约开始键 | 11、预约结束键 | 12、风速减键 |
| 13、风速加键 | 14、时间键 | 15、温度键 |
| 16、开始/暂停键 | | |

控制面板示意图：Y2-9B-90



- | | | |
|----------|--------------|--------------|
| 1、童锁键 | 2、左燃气灶眼定时熄火键 | 3、右燃气灶眼定时熄火键 |
| 4、照明键 | 5、设置减键 | 6、设置加键 |
| 7、菜单键 | 8、电源键 | 9、除菌键 |
| 10、预约开始键 | 11、预约结束键 | 12、风速减键 |
| 13、风速开机键 | 14、风机加键 | 15、时间键 |
| 16、温度键 | 17、开始/暂停键 | 18、快蒸 |
| 19、肉类 | 20、蛋类 | 21、面食 |
| 22、鱼类 | 23、蹄筋 | 24、蔬菜 |
| 25、解冻 | 26、温度显示 | 27、时间显示 |

控制面板示意图: Y2-7B-90



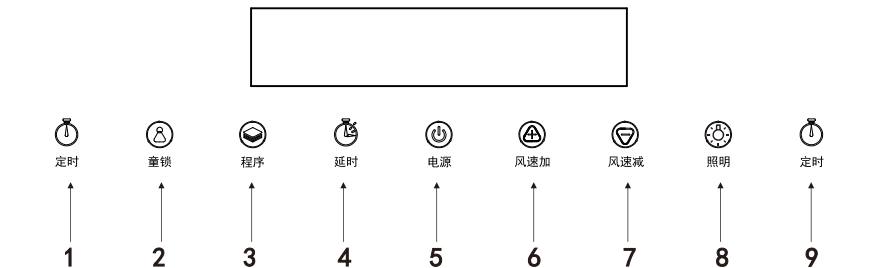
- 1、童锁键
- 2、左燃气灶眼定时熄火键
- 3、右燃气灶眼定时熄火键
- 4、照明键
- 5、设置减键
- 6、设置加键
- 7、菜单键
- 8、电源键
- 9、除菌键
- 10、预约开始键
- 11、预约结束键
- 12、风速减键
- 13、风速加键
- 14、时间键
- 15、温度键
- 16、开始键

控制面板示意图: Y2-3B-90



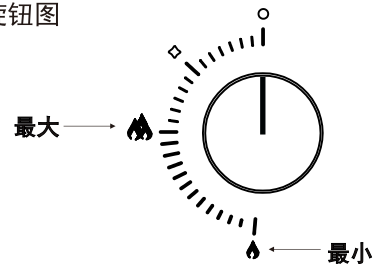
- 1、童锁键
- 2、程序键
- 3、左燃气灶眼定时熄火键
- 4、风速键
- 5、照明键
- 6、电源键

控制面板示意图: Y2-3B-90S



- 1、左燃气灶眼定时熄火键
- 2、童锁
- 3、程序键
- 4、延时键
- 5、电源键
- 6、风速、时间加键
- 7、风速、时间减键
- 8、照明键
- 9、右燃气灶眼定时熄火键

燃气灶控制旋钮图



使用前确认

- 使用前, 请确认集成灶的安装, 燃气专用管的连接、炉架及火盖等部件的放置是否正确。
- 插上电源线插头, 通电后发出“嘀”声提示音, 显示屏及电源按钮会全部点亮。
- 在燃气阀门关闭下, 进行点火操作。推压旋钮并逆时针转90度至“点火”位置, 可听到“嗒嗒嗒”的连续脉冲放电声, 说明点火功能正常。

使用说明

- 使用前应先确认本机附件是否到位, 并清除保护膜。
系统上电, 系统运行自检, 自检正常, 则指示灯、显示屏全部点亮2秒且蜂鸣器鸣叫一声。
- 开机操作
关机状态下, 长按【电源】键进入待机状态。电蒸箱款和蒸烤一体款的时间区域显示标准时钟和腔体温度, Y2-3B-90S的时间区域只显示标准时钟。上电后, 时钟显示默认从“12:00”开始走时。
- 关机操作
待机状态下, 点按【电源】键直接关机, 所有指示灯和显示都熄灭, 所有功能停止工作。关机状态下, 除【电源】键、【童锁】键所有按键都无效。
- 时钟设置
时钟功能: 时钟设置只可在待机状态下设置。
○ 电蒸箱款、蒸烤一体款
待机状态下, 按【时间】键, 进入时钟设置状态, 此时时间区域小时部分闪烁显示; 再按一次【时间】键, 进入分钟设置状态, 时钟的分钟部分闪烁显示; 继续按一次【时间】键, 退出设置状态。
在小时或分钟设置状态下, 按【设置加】键可向上调节数值, 按【设置减】键可向下调节数值。每短按一次【设置加】键或【设置减】键, 时间调整1; 若按住不放, 则连续调整直至放开;
- Y2-3B-90S
待机状态下, 按【延时】键, 进入时钟设置状态, 此时时间区域小时部分闪

烁显示；再按一次【延时】键，进入分钟设置状态，时钟的分钟部分闪烁显示；继续按【延时】键，退出设置状态。

在小时或分钟设置状态下，按【风速加】键可向上调节数值，按【风速减】键可向下调节数值。每短按一次【风速加】键或【风速减】键，时间调整1；若按住不放，则连续调整直至放开。

小时设置范围：00~23间循环调整；分钟设置范围：00~59间循环调整。

•退出时钟设置

○电蒸箱款、蒸烤一体款

时钟设置状态下，停止设置10秒后或按【时间】键，系统自动确认当前时钟设置并退出时钟设置状态。

○Y2-3B-90S

时钟设置状态下，停止设置5秒或按下【延时】键，系统自动确认当前时钟设置并退出时钟设置状态。

•童锁功能

长按【童锁】键进入童锁功能，显示屏显示童锁图标。在童锁开启状态下其他按键均无效，长按【童锁】键关闭童锁功能。童锁打开状态下点火器电源切断。

•烟道防火功能

明火进入烟道后会切断燃气通路和风机电源。

•风机功能

风机控制

○Y1、YE2系列、Y2-7B-90S

待机状态下，按一下【风速加】系统开启风机，风机区域显示“F-1”。

待机状态下，按一下【风速减】系统开启风机，风机区域显示“F-8”。

每短按一次【风速加】键或【风速减】键，数值调整1；也可滑动调节风速。

○Y2电蒸箱款、Y2-7B-90

待机状态下，按一下【风速+】系统开启风机，风机区域显示“F-1”。

待机状态下，按一下【风速-】系统开启风机，风机区域显示“F-3”。

每短按一次【风速+】键或【风速-】键，数值调整1。

○Y2-3B-90

待机状态下，按一下【风速】键开启风机。

每短按一次【风速】键数值调整1。

○Y2-3B-90S

待机状态下，按一下【风速加】键开启风机，风机区域显示“F1”。

待机状态下，按一下【风速减】键开启风机，风机区域显示“F8”。

每短按一次【风速加】键或【风速减】键，数值调整1。

•照明功能

照明打开、关闭

开机状态下，按下【照明】键，照明打开；再按一次【照明】键，照明关闭。

•延时关机功能

○延时时间设置

电蒸箱款和蒸烤一体款

单独启动风机时，短按【电源】键开启延时，显示屏显示三分钟倒计时，延时时间不能更改。

Y2-3B-90S

单独启动风机时，按【延时】键进入延时状态，显示屏右上方显示“风机延迟99(秒)”，延时时间不能调整。

○风机延时关闭启动

延时开启后就开始以秒为单位进行倒计时，并显示延时时间倒计时。延时间到最后一秒，鸣叫一声，关闭风机。若风速大于“F-2”（Y2系列电蒸箱款和Y2-7B-90款为F-1档），开启风机延时风速自动调节到“F-2”（Y2系列电蒸箱款和Y2-7B-90款为F-1档）。

○风机延时关闭取消

电蒸箱款和蒸烤一体款

延时关闭执行期间，按下【电源】键，延时关闭功能取消并关机。延时关闭执行期间，按下【风速】键直至风机关闭，延时关闭功能取消。

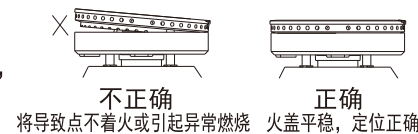
Y2-3B-90S

延时关闭执行期间，按下【延时】键，延时关闭功能取消，风机保持当前风速不变。

•燃气灶使用

○点火前准备

检查大小火盖是否安装平稳，如不平稳，请旋转火盖到平稳位置；将全部旋钮开关旋至关的位置；然后打开气源总阀门。



○点火

点火时将旋钮推进且向逆时针方向转动，当听到“嗒嗒”的点火声时，火即自动点燃，即可松手。

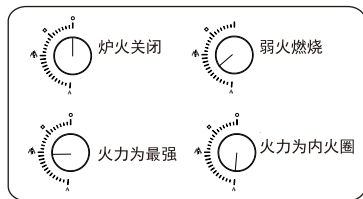
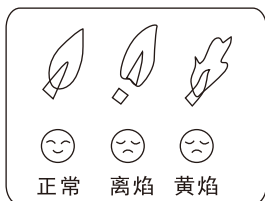
初次使用或长时间不使用时，因管内有一定空气，会影响点火操作成功，这时请反复点火操作。

将管路内的空气排尽即可正常点燃。点火成功后数秒，控制面板火苗指示图标点亮，表示点火成功。

•火焰状态

点燃灶眼后，火焰跳跃不稳定，并脱离燃烧器燃烧，为燃烧空气量过多的离焰现象。

点燃灶眼后，火焰头部黄色火苗，为燃烧空气量不足，不完全燃烧火焰。



• 火力调节

按照各旋钮所对应的火力大小指示，旋转旋钮，即可获得所需火力。本机灶眼的火力分中心火和外圈火，大火时为内、外圈同时燃烧，当旋钮从大火逆时针转动时，外圈火逐渐变小直至关闭；转到小火指示时仅留中心火，此时火力最小。

• 熄火

将旋钮回转至关的位置，火即熄灭。使用完毕后请及时关闭气源总阀门。

○ 意外熄火保护装置

点火时将旋钮按压到底，逆时针转到“点火”的位置，火焰点燃后在该位置继续按住旋钮保持5秒钟左右，确保有火焰烧到熄火保护装置的头部，以火焰不熄即可，此时意外熄火保护装置工作。在烹饪过程中，若溢出的食物或风吹等使灶具意外熄火时，此保护装置会自动关闭阀门，切断气源，防止燃气泄漏。

• 燃气灶定时熄火功能

开机状态下，对处于着火状态的炉头，电蒸箱、蒸烤一体款可按相应的【定时】键对炉头进行定时熄火；Y2-3B-90可按【左定时】键对炉头进行定时熄火。数码管左边（时钟小时部分）显示左炉头的定时熄火时间，右边（时钟分钟部分）显示右炉头的定时熄火时间。

○ 进入定时熄火时间设置（Y2-3B-90仅有左定时）

按下对应炉头的【定时】键，数码管闪烁显示“01”（默认1分钟），电蒸箱款和蒸烤一体款按【设置加】键可向上调节数值，按【设置减】键可向下调节数值。每短按一次【设置加】键或【设置减】键，时间调整1若按住不放，则连续调整直至放开；

Y2-3B-90S按【风速加】键可向上调节数值，按【风速减】键可向下调节数值。每短按一次【风速加】键或【风速减】键，时间调整1。

Y2-3B-90按下【左定时】键，数码管闪烁显示“01:00”（默认1分钟），按【照明】键可向上调节数值，按【风速】键可向下调节数值。每短按一次【照明】键或【风速】键，时间调整1，若按住不放，则连续调整直至放开。定时熄火时间设置范围“00”~“99”分钟。

○ 启动定时熄火功能

定时熄火时间设置状态下，停止设置10秒后或按【开始/暂停】键，对应的定时图标常亮并显示倒计时。

○ 定时熄火功能结束

定时结束，燃气灶火苗自动熄火，对应的定时图标熄灭。

定时时间以分为单位进行倒计时，不足一分钟的显示秒数。

○ 取消定时熄火功能

定时熄火功能设置状态或执行状态，按下对应炉头的【定时】键，取消定时熄火功能，燃气灶眼依然处于着火状态。

定时熄火功能执行状态，按下【电源】键，定时熄火功能取消，燃气灶眼依旧处于着火状态。定时熄火功能执行状态，旋转旋钮关闭炉头，则自动取消定时熄火功能。

▲ 警告：

燃气灶具工作状况下必须有人看管，定时熄火只能作为辅助烹饪功能，关闭炉火不能完全依赖于此功能。燃气灶在执行定时熄火功能时，必须有人照看使用，严禁外出或就寝。当定时熄火功能结束后，必须及时将燃气灶阀门旋至关闭位置，否则将有可能发生意外。

• 风机、灶具联动功能

○ 自动开启功能

- 风机关闭状态下，则自动打开风机至5档（Y2消毒柜款为2档）；
- 若风机已处于开启状态，小于5档则增至5档，大于5档则保持当前风速；
- 若处于延时关机状态，则取消延时关机，风机开至5档继续工作。
- 灶具点燃期间，风机将限制最小挡位（交流电机为F1，直流电机为F2）无法被关闭。

注：若炉头已经是着火状态，则不再重复执行上述功能。

○ 自动关闭风机功能

当检测到所有旋钮关闭时，炉火燃烧指示图标灭，若风机处于运行状态，则鸣叫一声，Y1款、YE2款、Y2-3B-90S和Y2-7B-90S风速大于F5挡时则降至F5挡，小于F5挡时则保持当前风速（Y2系列其余型号为1档）且自动进入延时关闭。

消毒柜使用说明（Y2-3B-90）

• 消毒柜包括消毒烘干连续模式、消毒模式、烘干模式。

○ 消毒烘干连续模式设置

待机状态下，按【程序】键选择自动消毒烘干设置状态，默认90分钟消毒和烘干功能。

○ 消毒模式设置

再按一次【程序】键选择消毒设置状态，默认90分钟消毒功能。

○ 烘干模式设置

再按一次【程序】键选择烘干设置状态，默认45分钟烘干功能。

• 功能运行

工作模式设置状态，停止设置5秒后，系统自动退出设置状态，消毒或烘干功能开始工作。工作时间以分为单位进行倒计时。

- 功能停止
功能工作期间，按【程序】键，取消当前功能；
功能运行期间，长按【电源】键，取消功能，直接关机。
- 门控报警功能
在消毒或烘干功能启动时，门控检测关门信号，如关门正常，则正常启动功能。如门未关严，门控未检测到有效关门信号，停止消毒或烘干工作。消毒、烘干过程中，门禁止打开。

消毒柜使用说明 (Y2-3B-90S)

- 消毒柜包括消毒烘干连续模式、消毒模式、烘干模式。
- 消毒烘干连续模式设置
待机状态下，按【程序】键选择自动消毒烘干设置状态，显示屏“消毒时间”和“烘干时间”常亮，时间区域显示工作时间，默认90分钟消毒和烘干功能。再按【风速加】键或【风速减】键，则进行自动模式的时间设置，按【风速加】键“90分钟消毒烘干模式”→“120分钟消毒烘干模式”→“60分钟消毒烘干模式”循环；按【风速减】键“90分钟消毒烘干模式”→“60分钟消毒烘干模式”→“120分钟消毒烘干模式”循环。
 - 消毒模式设置
再按一次【程序】键选择消毒设置状态，显示屏“消毒时间”常亮，时间区域显示工作时间，默认90分钟消毒功能。再按【风速加】键或【风速减】键，则进行消毒模式的时间设置，按【风速加】键“90分钟消毒模式”→“120分钟消毒模式”→“60分钟消毒模式”循环；按【风速减】键“90分钟消毒烘干模式”→“60分钟消毒烘干模式”→“120分钟消毒烘干模式”循环。
 - 烘干模式设置
再按一次【程序】键选择烘干设置状态，显示屏“烘干时间”常亮，默认45分钟烘干功能，再按【风速加】键或【风速减】键，则进行烘干模式时间设置，按【风速加】键“45分钟烘干”→“60分钟烘干”→“30分钟烘干”循环；按【风速减】键“45分钟烘干”→“30分钟烘干”→“60分钟烘干”循环。
 - 功能运行
工作模式设置状态，停止设置5秒后，系统自动退出设置状态，消毒或烘干功能开始工作。工作时间以分为单位进行倒计时。
 - 功能停止
功能工作期间，按【程序】键，取消当前功能；
功能运行期间，长按【电源】键，取消功能，直接关机。
 - 门控报警功能
在消毒或烘干功能启动时，门控检测关门信号，如关门正常，则正常启动功能。如门未关严，门控未检测到有效关门信号，停止消毒或烘干工作，显示屏显示“门未关严”，一直到门关好才会灭。消毒、烘干过程中，门禁止打开。

电蒸箱使用说明

- 使用前注意事项
 - 首次使用前，请先拆除蒸具附件包装及出水孔堵头，取出蒸盘、蒸架、接油盘，再用浸有中性清洁剂的软布彻底清洗蒸具附件及水箱，清洗后分层放置蒸箱内，开机启动选择默认“快蒸”模式空蒸工作，进行供水管路、整机加热盘、内腔、蒸具附件加热清洁。具体操作如下：选择“快蒸”模式按【开始/暂停】键，水箱指示灯闪烁停止后按【电源】键1次，结束“快蒸”工作，将加热盘、内腔、蒸具附件擦干净(此操作进行1-2次)。在2次加水结束并将加热盘、内腔、蒸具附件擦干净后选择“快蒸”模式并按【开始/暂停】键进行空蒸工作10分钟，工作结束后再次将加热盘、内腔、蒸具附件擦干净。
 - ▲ 若使用蒸箱的间隔时间比较长，在使用前请先按上述首次使用蒸箱的清洁步骤进行操作。
 - 水箱注水不得超过最高水位（最大）的刻度标识。
 - 水箱使用的水请勿使用矿泉水、地下水，以免加热盘积水垢，影响正常工作。建议使用纯净水或饮用蒸馏水。
 - 水箱不得注入热开水，否则会损坏水箱。
 - 水箱注满水并擦干外部水后用力推入蒸箱右侧水箱底座，蒸箱才能正常工作，否则无法正常工作或漏水。
 - 烹饪食物容器不要放置过满或过量，应让蒸汽有更多空间渗透，否则蒸汽无法全面发挥作用。
- 预约功能
注：使用预约功能前，请先确定显示区域内的时间是否正确。实际工作时长为预约工作时长加上升温时长。
- 预约开始时间设置
在模式设置状态，短按【预约开始】键，进入预约开始设置状态。此时时钟的小时部分闪烁，再短按一次【时间】键进入分钟设置状态。设置好预约开始时间，短按【开始/暂停】键，进入预约状态。设置的预约开始时间为加热开始工作的时间，温度区域不显示，时间区域显示倒计时时间，预约开始指示图标常亮。
在预约开始设置状态下，短按【预约结束】键，退出预约开始设置状态，进入预约结束设置状态。在预约开始设置状态下，短按【电源】键，退出预约开始设置状态，进入待机状态。
- 预约结束时间设置
在模式设置状态，短按【预约结束】键，进入预约结束设置状态。此时时钟的小时部分闪烁，再短按一次【时间】键进入分钟设置状态。设置好预约结束时间，短按【开始/暂停】键，进入预约状态。设置的预约结束时间为加热工作结束的时间，温度区域不显示，时间区域显示倒计时时间，预约结束指示图标常亮。

在预约结束设置状态下，短按【预约开始】键，退出预约结束设置状态，进入预约开始设置状态。在预约结束设置状态下，短按【电源】键，退出预约结束设置状态，进入待机状态。

- 小时设置范围：00~23间循环调整；分钟设置范围：00~59间循环调整。
- 预约倒计时时间结束，系统进入相应模式的工作状态。
- 在预约开始状态下，短按【电源】键或【预约开始】键退出预约开始状态，进入待机状态。
- 在预约结束状态下，短按【电源】键或【预约结束】键退出预约开始状态，进入待机状态。

●操作方法

- 暂停：工作状态下，短按【开始/暂停】键，暂停蒸箱工作，可以对当前蒸箱模式进行时间、温度的调节。再按【开始/暂停】键，蒸箱功能继续工作。

●选择烹饪模式

- 在待机状态下，按菜单键，切换选择烹饪模式，显示屏显示该模式的默认温度及时间；
- 按温度键，此时温度显示闪烁，按【设置加】或【设置减】调整默认温度值，若按住不放，数值可快速递增。
- 按时间键，此时时间显示闪烁，按【设置加】或【设置减】调整默认时间值，若按住不放，数值可快速递增。

烹饪模式和温度、时间设定完成后，按【开始/暂停】键确定开始工作，当内腔的温度接近设定温度值时，时间值开始倒计时。

- 注：如无需调整默认温度及时间值，则跳过上述温度、时间的调整步骤。

●蒸箱模式记忆功能

当对任意模式进行时间和温度参数调整并启动工作后，下一次重新开启同一模式时则仍按上一次调整的参数运行。

如需重新将该模式复位为原始默认参数，则在待机状态下长按【照明】键至蜂鸣器鸣叫。

●除菌功能

在待机状态或模式选择状态下，短按【除菌】键进入除菌模式，整个除菌工作时间为60分钟倒计时，默认温度为120度，除菌工作结束后进入待机状态。在除菌工作状态下，短按【除菌】键或【电源】键退出除菌工作，进入待机状态。

●烹饪操作指南

图标名称	快蒸	肉类	蛋类	面食	鱼类	蹄筋	蔬菜	解冻
默认温度 (°C)	120	100	95	100	85	100	95	55
默认时间 (min)	10	20	15	10	20	60	15	40
温度范围 (°C)	100-120	90-100	85-100	80-100	75-100	90-120	70-100	35-60
时间范围 (min)	5-60	5-60	5-60	5-60	5-60	5-60	5-60	5-60

- 模式默认温度及时间仅作参考，可根据烹饪原料的特点，调整合适的烹饪温度及时间。

▲警告：工作结束后，打开蒸箱门可能会有大量蒸汽溢出，请小心瞬间大量蒸汽喷到身体部位，防止烫伤。请勿让儿童操作或靠近。

- 每次使用结束后，选择“快蒸”模式按【开始/暂停】键，水箱指示灯闪烁停止后按【电源】键1次，结束“快蒸”工作，将加热盘、内腔、蒸具附件擦干净（此操作进行1-2次）。
- 请及时清理内箱，保持内箱整洁。
- 将水箱中剩余水倒净，避免积聚冷凝物在机体内。
- 不要加热盛于密闭容器内的食物，在加热下会增加容器内压力，引起爆炸。
- 不要盖住内腔底部蒸汽加热盘，热量蓄积会损坏电蒸箱。
- 电蒸箱工作启动2秒后，蒸箱电磁锁工作，此时已将蒸箱门锁上。蒸箱工作期间请不要强行打开蒸箱门，这样会导致电磁锁损坏。如需打开蒸箱门，请先按【电源】键停止蒸箱工作。打开蒸箱门时小心烫伤。
- 电蒸箱工作时将自动打开风机运行，以排除多余水汽，请勿关闭风机。若风机已处于开启状态，则保持当前风速；若处于延时关机状态，则取消延时关机，风机继续正常工作。

蒸烤一体机使用说明

- 初次使用蒸烤一体机时，请取出箱内所有附件及出水孔堵头，选择“热风烧烤模式”设置250度空烤45分钟以上（以去除异味），冷却后用浸有中性清洁剂的软布擦拭箱体内壁，并清水擦洗干净。
- 注：在使用过程中有烟雾产生，属于正常现象，那是因为微小颗粒物受高温碳化、气化的现象。
- 模式选择
 - 在待机状态下，短按【菜单】键，切换选择烹饪模式，此时对应模式图标常亮，显示屏同时显示该模式的默认温度及时间；
 - 在模式设置状态下，并不在预约设置状态下，短按【温度】键，进入温度设置状态，按【设置加】键可向上调节数值，按【设置减】键可向下调节数值。每短按一次【设置加】键或【设置减】键，数值调整1；若按住不放，则连续调整直至放开；在模式设置状态下，并不在预约设置状态下，短按【时间】键，进入时间设置状态，按【设置加】键可向上调节数值，按【设置减】键可向下调节数值。每短按一次【设置加】键或【设置减】键，数值调整1；若按住不放，则连续调整直至放开；时间设置范围：5~90分钟间循环调整。
- 预约功能
 - 注：使用预约功能前，请先确定显示区域内的时间是否正确。实际工作时长为预约工作时长加上升温时长。

○ 预约开始时间设置

在模式设置状态，短按【预约开始】键，进入预约开始设置状态。此时时钟的小时部分闪烁，再短按一次【时间】键进入分钟设置状态。设置好预约开始时间，短按【开始/暂停】键，进入预约状态。设置的预约开始时间为加热开始工作的时间，温度区域不显示，时间区域显示倒计时时间，预约开始指示图标常亮。

在预约开始设置状态下，短按【预约开始】键，退出预约开始设置状态，进入预约结束设置状态。

在预约开始设置状态下，短按【电源】键，退出预约开始设置状态，进入待机状态。

○ 预约结束时间设置

在模式设置状态，短按【预约结束】键，进入预约结束设置状态。此时时钟的小时部分闪烁，再短按一次【时间】键进入分钟设置状态。设置好预约结束时间，短按【开始/暂停】键，进入预约状态。设置的预约结束时间为加热工作结束的时间，温度区域不显示，时间区域显示倒计时时间，预约结束指示图标常亮。

在预约结束设置状态下，短按【预约结束】键，退出预约结束设置状态，进入预约开始设置状态。

在预约结束设置状态下，短按【电源】键，退出预约结束设置状态，进入待机状态。

○ 小时设置范围：00~23间循环调整；分钟设置范围：00~59间循环调整。

○ 预约倒计时时间结束，系统进入相应模式的工作状态。

○ 在预约开始状态下，短按【电源】键或【预约开始】键退出预约开始状态，进入待机状态。

在预约结束状态下，短按【电源】键或【预约结束】键退出预约结束状态，进入待机状态。

● 模式运行

在模式和温度、时间设定完成后，按【开始/暂停】键确定开始工作，当腔内的温度接近设定温度值时，时间值开始倒计时。

○ 注：如无需调整默认温度及时间值，则跳过上述温度、时间的调整步骤。

● 模式记忆功能

当对任意模式进行时间和温度参数调整并启动工作后，下一次重新开启同一模式时则仍按上一次调整的参数运行。如需重新将该模式复位为原始默认参数，则在待机状态下长按【照明】键至蜂鸣器鸣叫。

● 暂停工作

在工作状态下，短按【开始/暂停】键，加热暂停，此时可以对当前工作模式进行时间、温度的调节。若10秒内无按键操作，则退出暂停状态，模式功能继续工作。调节好时间、温度后再按【开始/暂停】键，模式功能继续工作。在工作状态下，短按【电源】键，加热停止，进入风机延时关闭状态，此时

可以打开蒸烤一体机门，可以重新进行蒸烤模式的选择，再按【开始/暂停】键，蒸烤模式功能启动。

● 除菌功能

○ 在待机状态或模式选择状态下，短按【除菌】键进入除菌模式，整个除菌工作时间为60分钟，默认温度为120度，除菌工作结束后进入待机状态。

在除菌工作状态下，短按【除菌】键或【电源】键退出除菌工作，进入风机延时关闭状态。

● 烹饪操作指南

图标名称	纯蒸	慢烧烤	快烧烤	热风烧烤	高温蒸	加湿烤	烘焙烤	解冻
默认温度 (°C)	100	150	180	180	120	180	180	40
默认时间 (min)	40	40	40	40	40	40	40	40
温度范围 (°C)	40-100	120-200	120-220	120-250	120-200	120-250	35-250	35-60
时间范围 (min)	5-90	5-90	5-90	5-90	5-90	5-90	5-90	5-90

○ 模式默认温度及时间仅作参考，可根据烹饪原料的特点，调整合适的烹饪温度及时间。

○ 水箱注水不得超过最高水位（最大）的刻度标识。

○ 水箱使用的水请勿使用矿泉水、地下水，以免加热盘积水垢，影响正常工作。建议使用纯净水或饮用蒸馏水。

○ 水箱不得注入热开水，否则会损坏水箱。

○ 水箱注满水并擦干外部水后用力推入蒸烤一体机右侧水箱底座，蒸烤一体机才能正常工作，否则纯蒸、高温蒸、加湿烤、解冻等工作都无法正常工作或漏水。

○ 烹饪食物容器不要放置过满或过量，应让蒸汽有更多空间渗透，否则蒸汽无法全面发挥作用。

▲ 警告：工作结束后，打开蒸烤一体机门可能会有大量蒸汽或热气溢出，请小心瞬间大量蒸汽或热气喷到身体部位，防止烫伤。请勿让儿童操作或靠近。

○ 请在箱体自然冷却后再清理内箱，防止清洁时烫伤。严禁在蒸、烤工作结束后立即用冷水清洗箱体内部及烤盘，温度剧变可能会损坏搪瓷表面和箱体内部照明灯。


○ 请及时清理内箱，保持内箱整洁。


○ 将水箱中剩余水倒净，避免积聚冷凝物在机体内。


○ 不要加热盛于密闭容器内的食物，在加热下会增加容器内压力，引起爆炸。


○ 使用蒸功能时不要盖住腔内底部蒸汽加热盘，热量蓄积会损坏蒸烤一体机。


○ 蒸或烤工作启动后，电磁锁工作，此时已将蒸烤一体机门锁上。工作期间请不要强行打开蒸烤一体机门，这样会导致电磁锁损坏。如需打开蒸烤一体机门，请先按【开始/暂停】键暂停工作。


- 打开蒸烤一体机门时小心烫伤。
蒸烤一体机工作时将自动打开风机至F-2挡运行，以排除多余水汽，请勿关闭风机。若风机已处于开启状态，则保持当前风速；若处于风机延时关闭状态，则取消风机延时关闭，风机继续正常工作。
- 模式运行说明
- 纯蒸模式 


用于蒸制蔬菜、鱼类、肉类、面点等。
- 慢烧烤模式 


烧烤小面积，烧烤加热元件下中心区域加热，可用于小面积的着色，也可用于小份量如牛排、香肠、面包或红烧食物的烤制。
- 快烧烤模式 

烧烤大面积，烧烤加热元件下整个区域加热，可用于大面积的着色，也可用于大份量如牛排、香肠、面包或红烧食物烤制。
- 热风烧烤模式 

烧烤大面积，烧烤加热元件下整个区域加热，烧烤加热元件和侧风机同时开启，侧风机使热风流通，用于烤制家禽、全鱼和较大肉块。
- 高温蒸模式 

上外加热管用于增加热量，侧风机将搅拌的热量均匀分配到蒸烤一体机箱体各处，用于在单层或多层上蒸制食物，主要用于煲制鸡汤、鸭汤、排骨汤等。
- 加湿烤模式 

烧烤大面积，烧烤加热元件下整个区域加热，在烧烤过程中加入少量蒸汽，用于嫩烤鸡翅、鸡腿等。
- 烘焙烤模式 

上外加热管用于增加热量，侧风机将搅拌的热量均匀分配到蒸烤一体机箱体各处，用于在单层或多层上烘焙烤制，如蛋糕、蛋挞、饼干、面包等。
- 解冻模式 

用于解冻食材、保温菜品、面团发酵。

技术参数

(适用环境-15°C—40°C，相对湿度≤90%，海拔高度≤1000m)。

JJZT (Y) -Y1-7B (直流变频)

额定电压 (V)	220	额定频率 (Hz)	50
主电机额定输入功率 (W)	160	额定输入总功率 (W)	3515
照明灯功率 (W)	1×4	蒸烤一体机额定输入功率 (W)	3350
蒸烤一体机照明灯功率 (W)	1×1.5	蒸烤一体机容积 (L)	70-10%
风量 (m ³ /min)	16	吸排油烟装置噪声dB (A)	70 (声功率级) 58 (声压级)
风压 (Pa)	550	常态气味降低度 (%)	>95
最大静压 (Pa)	800	瞬态气味降低度 (%)	>70
出风管直径 (mm)	φ 180	油脂分离度 (%)	>90
燃气类别	液化石油气 (20Y)	天然气 (10T/12T)	
额定燃气供气压力 (Pa)	2800	2000	
额定热负荷 (kW)	左: 4.2 右: 4.2	左: 4.5 右: 4.5	
能效等级	3级	3级	

JJZT (Y. R) -YE2-7B (直流变频)

额定电压 (V)	220	额定频率 (Hz)	50
主电机额定输入功率 (W)	160	额定输入总功率 (W)	3515
照明灯功率 (W)	2×2	蒸烤一体机额定输入功率 (W)	3350
蒸烤一体机照明灯功率 (W)	1×1.5	蒸烤一体机容积 (L)	70-10%
风量 (m ³ /min)	16	吸排油烟装置噪声dB (A)	70 (声功率级) 58 (声压级)
风压 (Pa)	550	常态气味降低度 (%)	>95
最大静压 (Pa)	800	瞬态气味降低度 (%)	>70
出风管直径 (mm)	φ 180	油脂分离度 (%)	>90
燃气类别	液化石油气 (20Y)	天然气 (10T/12T)	人工煤气 (7R)
额定燃气供气压力 (Pa)	2800	2000	1000
额定热负荷 (kW)	左: 4.2 右: 4.2	左: 4.5 右: 4.5	左: 4.2 右: 4.2
能效等级	3级	3级	3级

JJZT (Y. R) -Y2-7B-90

额定电压 (V)	220	额定频率 (Hz)	50
主电机额定输入功率 (W)	230	额定输入总功率 (W)	3585
照明灯功率 (W)	1×4	蒸烤一体机额定输入功率 (W)	3350
蒸烤一体机照明灯功率 (W)	1×1.5	蒸烤一体机容积 (L)	70-10%
风量 (m ³ /min)	16	吸排油烟装置噪声dB (A)	67(声功率级) 55(声压级)
风压 (Pa)	280	常态气味降低度 (%)	>95
最大静压 (Pa)	360	瞬时气味降低度 (%)	>70
出风管直径 (mm)	φ 180	油脂分离度 (%)	>90
燃气类别	液化石油气 (20Y)	天然气 (10T/12T)	人工煤气 (7R)
额定燃气供气压力 (Pa)	2800	2000	1000
额定热负荷 (kW)	左: 4.8 右: 4.8	左: 5.0 右: 5.0	左: 4.8 右: 4.8
能效等级	3级	3级	3级

JJZT (Y) -Y2-7B-90S (直流变频)

额定电压 (V)	220	额定频率 (Hz)	50
主电机额定输入功率 (W)	160	额定输入总功率 (W)	3515
照明灯功率 (W)	1×4	蒸烤一体机额定输入功率 (W)	3350
蒸烤一体机照明灯功率 (W)	1×1.5	蒸烤一体机容积 (L)	70-10%
最高转速挡工作风量 (m ³ /min)	14	最高转速挡工作噪声dB (A)	71.5
最高转速挡最大风量 (m ³ /min)	18	最高转速挡半消声室噪声dB (A)	68
最大静压 (Pa)	800	常态气味降低度 (%)	>95
最大全压效率	38%	瞬时气味降低度 (%)	>70
出风管直径 (mm)	φ 180	油脂分离度 (%)	>90
燃气类别	液化石油气 (20Y)	天然气 (10T/12T)	
额定燃气供气压力 (Pa)	2800	2000	
额定热负荷 (kW)	左: 4.5 右: 4.5	左: 5.0 右: 5.0	
能效等级	3级	3级	

JJZT (Y. R) -Y2-3B-90

额定电压 (V)	220	额定频率 (Hz)	50
主电机额定输入功率 (W)	230	额定输入总功率 (W)	525
照明灯功率 (W)	1×4		
紫外线灯管输入功率 (W)	15	烘干额定输入功率 (W)	290
紫外线光的主波长 (nm)	253.7	消毒室消毒等级	“* * ” 星级
额定容积 (L)	120-10%	抽屉承重 (kg)	上层: 12 下层: 12
风量 (m ³ /min)	17	吸排油烟装置噪声dB (A)	67(声功率级) 55(声压级)
风压 (Pa)	280	常态气味降低度 (%)	>95
最大静压 (Pa)	380	瞬时气味降低度 (%)	>70
出风管直径 (mm)	φ 180	油脂分离度 (%)	>90
燃气类别	液化石油气 (20Y)	天然气 (10T/12T)	人工煤气 (7R)
额定燃气供气压力 (Pa)	2800	2000	1000
额定热负荷 (kW)	左: 4.8 右: 4.8	左: 5.0 右: 5.0	左: 4.8 右: 4.8
能效等级	3级	3级	3级

JJZT (Y) -Y2-3B-90S (直流变频)

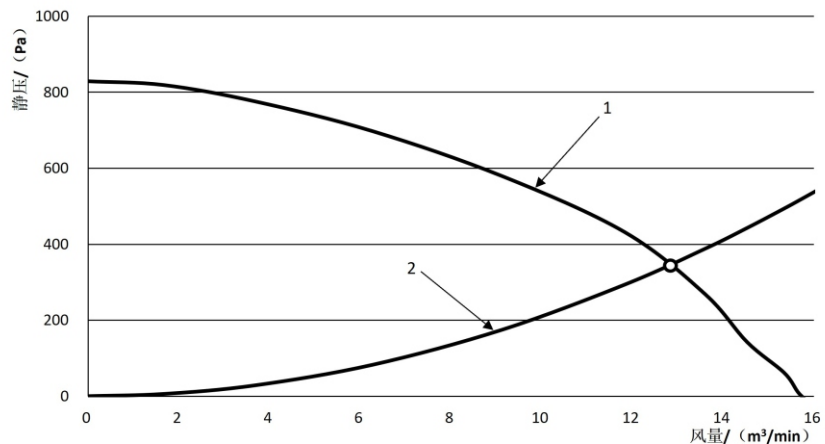
额定电压 (V)	220	额定频率 (Hz)	50
主电机额定输入功率 (W)	160	额定输入总功率 (W)	455
照明灯功率 (W)	1×4	烘干额定输入功率 (W)	290
紫外线灯管输入功率 (W)	15	消毒室消毒等级	“* * ” 星级
紫外线光的主波长 (nm)	253.7	抽屉承重 (kg)	上层: 12 下层: 12
额定容积 (L)	120-10%	最高转速挡工作噪声dB (A)	71.5
最高转速挡工作风量 (m ³ /min)	14	最高转速挡半消声室噪声dB (A)	68
最高转速挡最大风量 (m ³ /min)	18	常态气味降低度 (%)	>95
最大静压 (Pa)	800	瞬时气味降低度 (%)	>70
最大全压效率	38%	油脂分离度 (%)	>90
出风管直径 (mm)	φ 180		
燃气类别	液化石油气 (20Y)	天然气 (10T/12T)	
额定燃气供气压力 (Pa)	2800	2000	
额定热负荷 (kW)	左: 4.8 右: 4.8	左: 5.0 右: 5.0	
能效等级	2级	2级	

JJZT(Y.R)-Y2-9B-90

额定电压 (V)	220	额定频率 (Hz)	50
主电机额定输入功率 (W)	230	额定输入总功率 (W)	3585
照明灯功率 (W)	1×4	电蒸箱额定输入功率 (W)	3350
电蒸箱照明灯功率 (W)	1×1.5	电蒸箱容积 (L)	70-10%
风量 (m ³ /min)	16	吸排油烟装置噪声	67dB(声功率级) 55dB(声压级)
风压 (Pa)	280	常态气味降低度 (%)	>95
最大静压 (Pa)	360	瞬时气味降低度 (%)	>70
出风管直径 (mm)	φ 180	油脂分离度 (%)	>90
燃气类别	液化石油气 (20Y)	天然气 (10T/12T)	人工煤气 (7R)
额定燃气供气压力 (Pa)	2800	2000	1000
额定热负荷 (kW)	左: 4.8 右: 4.8	左: 5.0 右: 5.0	左: 4.8 右: 4.8
能效等级	3级	3级	3级

YE2-7B、Y1-7B

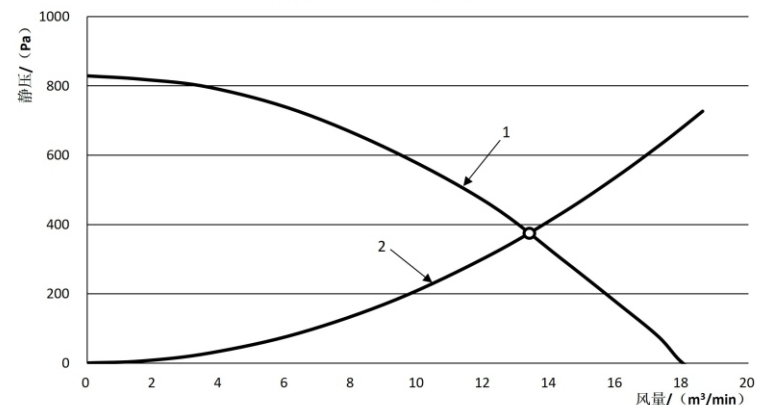
空气性能特性曲线及阻力曲线



标引序号说明:
 1 ——空气性能特性曲线
 2 ——排烟阻力曲线
 ● ——工作点

Y2-3B-90S、Y2-7B-90S

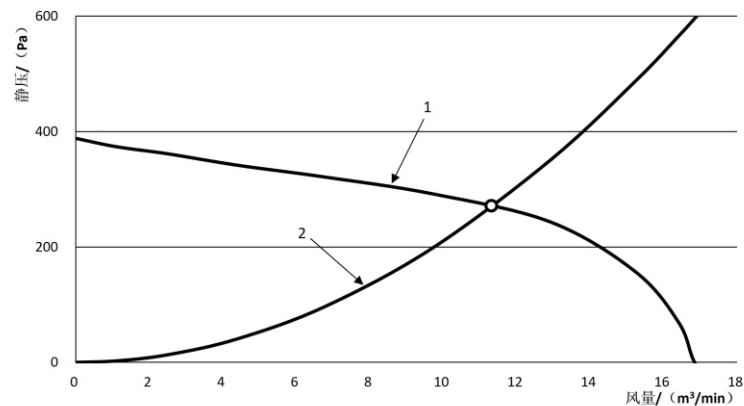
空气性能特性曲线及阻力曲线



标引序号说明:
 1 ——空气性能特性曲线
 2 ——排烟阻力曲线
 ● ——工作点

Y2-3B-90

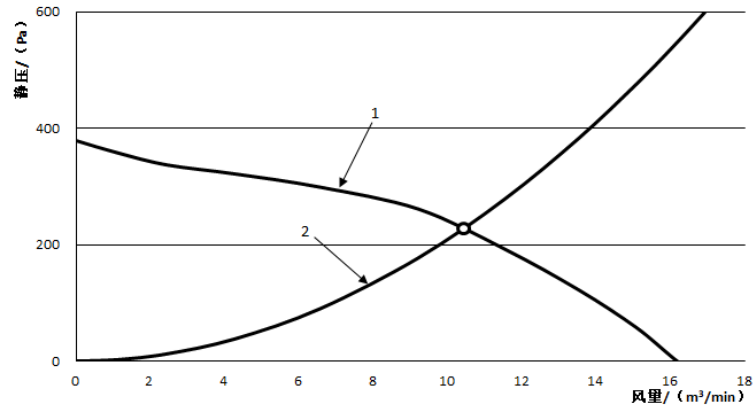
空气性能特性曲线及阻力曲线



标引序号说明:
 1 ——空气性能特性曲线
 2 ——排烟阻力曲线
 ● ——工作点

Y2-7B-90、Y2-9B-90

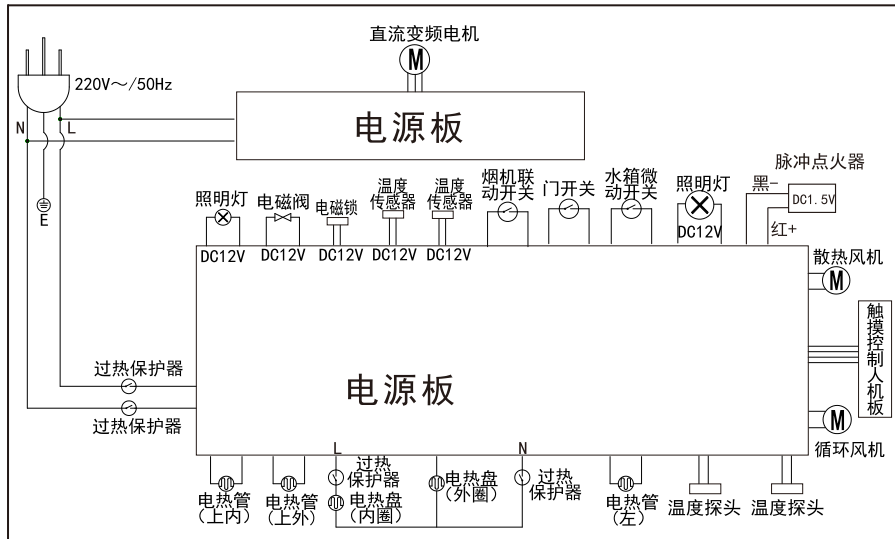
空气性能特性曲线及阻力曲线



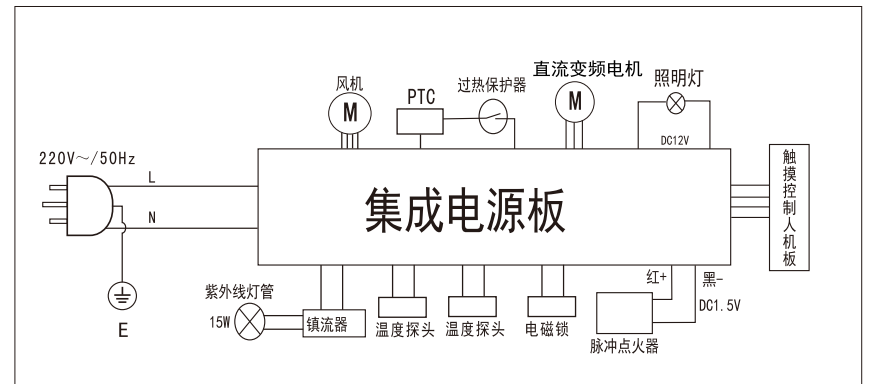
标引序号说明：
 1 ——空气性能特性曲线
 2 ——排烟阻力曲线
 ● ——工作点

电气原理示意图

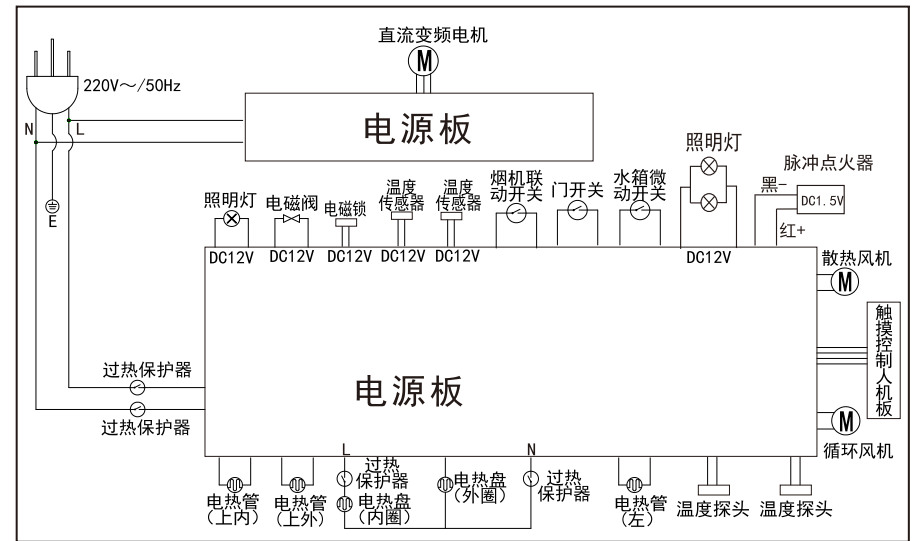
JJZT (Y. R) -Y1-7B、JJZT (Y) -Y2-7B-90S



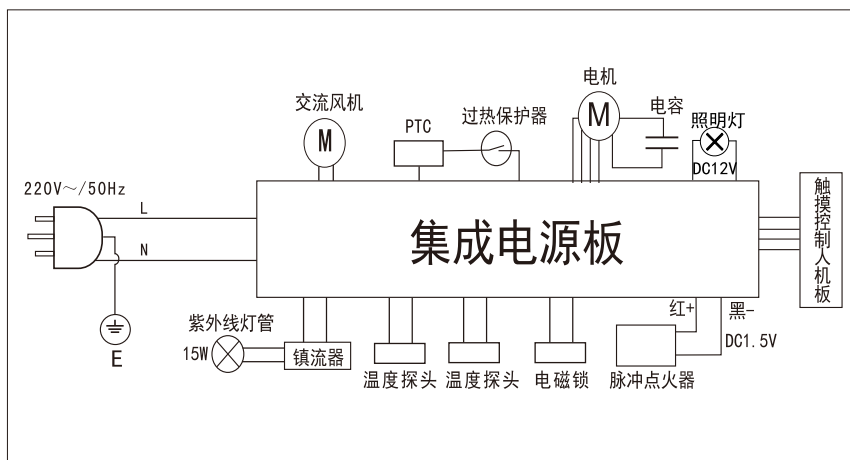
JJZT (Y. R) -Y2-3B-90S



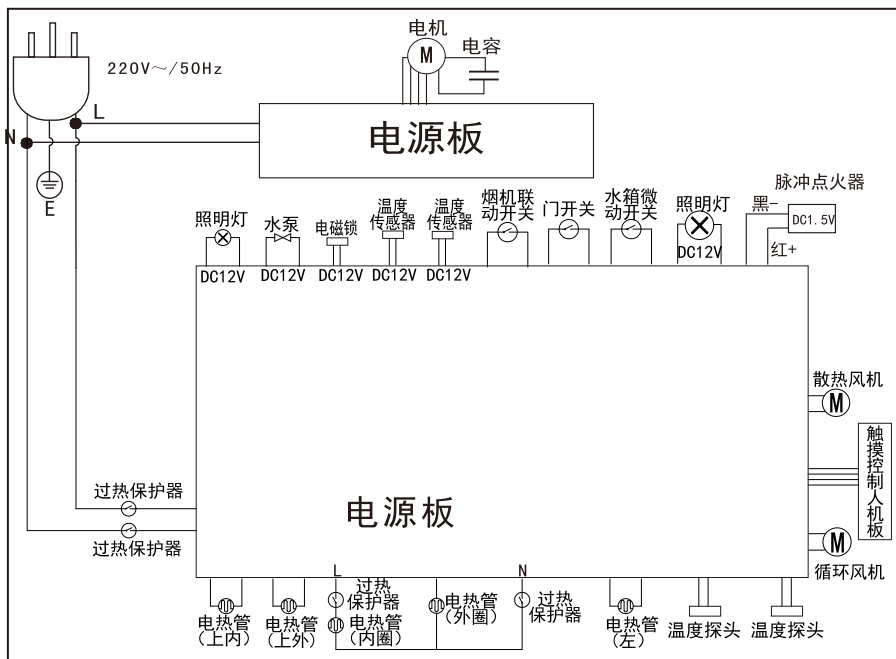
JJZT (Y. R) -YE2-7B



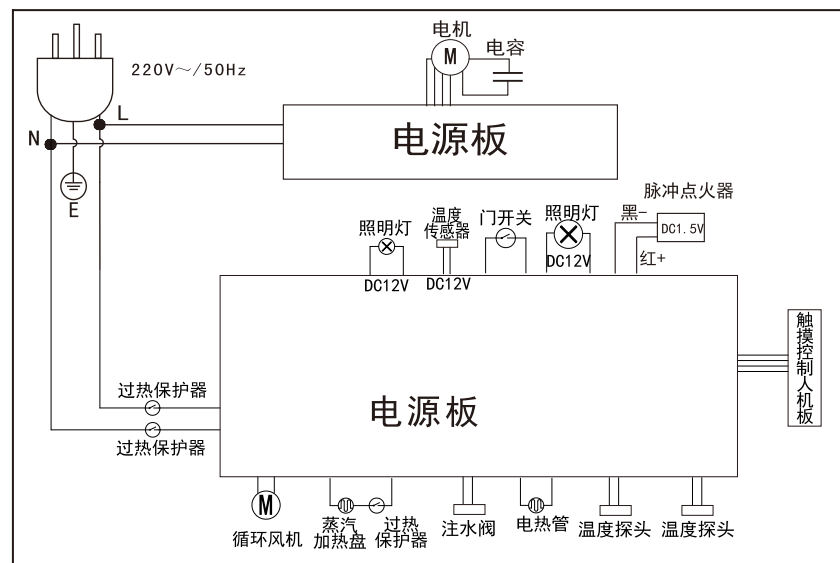
JJZT (Y. R) -Y2-3B-90



JJZT (Y. R) -Y2-7B-90



JJZT (Y. R) -Y2-9B-90



维护与保养

- 请及时清除灶面上的积水，保持灶面的干燥。
 - 使用完毕，定期清理进风口油垢。可在弱风档状态下，向进风口内喷洒适量油污清洁剂，以缓解仓内油污结垢时间。
 - 在清洁燃气灶具时，应该待受热部件冷却后，并避免使用湿毛巾，防止水流入机体内部，影响性能。
 - 定期将燃气灶火盖取下，清洁各火孔处，以防火孔堵塞影响燃烧性能和增加回火几率，放置时将引火槽对准点火针位置，使火盖卡入定位销内。并避免撞击点火针、热电偶头部，以免产生损坏。
 - 根据使用频率，定期清理集油盒，建议每个月清理1-2次。拉出油盒时，动作不宜过大以防油脂溅出。清理干净后，将集油盒推入到底。
- ▲ 注意事项
- 清洁时务必拔掉电源插头，待机体受热部件冷却后进行。并戴好橡胶手套防止锐利金属棱边划伤手。
 - 严禁用水冲洗，防止电器部件进水。
 - 请严格按说明书规定的方法清洁，以免损坏机器或发生意外。
 - 清洁时应选用中性洗涤剂，禁用含研磨的洗涤剂、碱性洗涤剂及易燃清洗剂，去污后用清水洗掉洗涤剂并擦干。
 - 清洁时，请勿用锋利的硬物和钢丝球等会伤害表面的器具。

售后服务

- 感谢您选择帅丰品牌集成灶，浙江帅丰电器股份有限公司本着质量第一、信誉至上的宗旨，竭诚为用户提供优良的服务。为了保障您的利益，敬请注意以下几点：

请用户妥善保存保修卡，自本机安装之日起，除因消费者使用保管不当致使产品不能正常使用外，凭保修卡联系本公司特约维修部进行维修处理，可享受电机终身保修，整机保修三年的服务。

本公司免费提供初次上门安装、调试服务。

- 下列情况即使在保修期内，也不属于免费保修范围，维修需收取费用。
 - 因使用、维护、保管不当造成损坏的；
 - 非本公司特约维修部拆动造成损坏的；
 - 无保修卡及有效发票的；
 - 保修卡型号与修理产品型号不符或者涂改的；
 - 因不可抗力造成损坏的。
- 对于上述不属于免费保修范围或超过保修期的产品，本公司仍将竭诚为您提供维修服务，只是在修复后将酌情收取一定的工本费。

一般故障及排除

下列一般性故障，请按以下指示进行确认和处理，如仍处理不了或未发现故障原因时，请与经销商或就近向本公司特约维修服务中心联系。


为了您的安全着想，再次特别提醒，请您切勿自行拆卸修理。

- 灶具、风机故障判断与处理：



故障现象	故障原因	处理方法
显示屏不亮，按任何键无反应	电源插头未插好或停电	插好电源插头
机体表面有感应电，麻手	电源插座没有良好接地	使用带有良好接地插座
叶轮运转有异常声	叶轮松动，盖帽未旋紧	断开电源，联系售后服务
风机运转正常，无出风	止回阀页片卡住	检查止回阀打开状况，进行调整或清洗
	气源开关未开	打开气源开关
点火不灵	燃气用完或停气	更换气瓶或询问气源站
	点火电极碰坏或有污染	换电极或清理污物
	点火火盖有水	将火盖水份擦干
	有点火声音无脉冲火花	断开电源，联系售后服务

故障现象	故障原因	处理方法	
漏气或有煤气味	炉头未点燃	重新点燃	
火焰异常	火焰不规则	火盖未放好	盖好火盖
	火焰短小无力	燃气压力不足	检查气瓶或管道气压是否正常
	火焰不均匀	火盖上火孔堵塞	清理炉头火孔、燃烧器杂物
	火焰不规则，软而无力	产生回火，在火盖内部燃烧	关闭炉火，联系售后服务
控制面板	E111	左灶点火失败或旋钮未复位关闭	重新点火或关闭旋钮
	E112	右灶点火失败或旋钮未复位关闭	重新点火或关闭旋钮
	E121	左灶意外熄火	重新点火或关闭旋钮
	E122	右灶意外熄火	重新点火或关闭旋钮
	E211	电机模块硬件过流	断开电源，联系售后服务
	E212	电机模块软件过流	断开电源，联系售后服务
	E22	电机模块欠压保护	断开电源，联系售后服务
	E23	电机模块过压保护	断开电源，联系售后服务
	E24	电机模块缺相	断开电源，联系售后服务
	E25	堵转	断开电源，联系售后服务
	E26	启动保护	断开电源，联系售后服务
	E27	顺逆风保护	断开电源，联系售后服务
	E28	温度过高	断开电源，联系售后服务
	E29	电机通讯故障	断开电源，联系售后服务
	E8E8	明火进入烟道，烟道防火功能启动	关闭旋钮并切断电源，待明火熄灭，温度降低后重新上电使用
EEEE	电源板与人机板通讯故障	断开电源，联系售后服务	

•电蒸箱故障判断与处理

故障现象	故障原因	处理方法
显示E41	箱体温度传感器故障	断开电源, 联系售后服务
显示E42	底盘温度传感器故障	断开电源, 联系售后服务
显示E431	电源板故障	断开电源, 联系售后服务
显示E432	可控硅不良	断开电源, 联系售后服务
显示E44	加热盘故障	断开电源, 联系售后服务
显示E441	加热盘(内)故障	断开电源, 联系售后服务
显示E442	加热盘(外)故障	断开电源, 联系售后服务
显示E45	加热管故障	断开电源, 联系售后服务
显示E451	加热管(上内)故障	断开电源, 联系售后服务
显示E454	加热管接线错误	断开电源, 联系售后服务
显示E461	电磁锁故障	断开电源, 联系售后服务
显示E462	水泵不良	断开电源, 联系售后服务
显示E49	通讯故障	断开电源, 联系售后服务
显示 <i>door</i>	原因1: 柜门打开未关闭	关上蒸箱柜门
	原因2: 门控开关故障	断开电源, 联系售后服务
指示图标  闪烁	原因1: 水箱缺水	取出水箱加注水
	原因2: 水箱未推入到位	将水箱重新推到位
蒸箱不能运行	原因1: 未接通电源	将电源线插头插入电源插座
	原因2: 电源插座没电	联系有资质的电工检测
	原因3: 控制系统连接线未连接	断开电源, 联系售后服务
	原因4: 控制系统故障	
水箱有水但蒸汽加热盘不加水干烧	供水管堵塞或折压变形	断开电源, 联系售后服务
机器漏水	供水管脱落或破裂	断开电源, 联系售后服务

•蒸烤一体机故障判断与处理

故障现象	故障原因	处理方法
E51	箱体温度传感器故障	断开电源, 联系售后服务
E52	底盘温度传感器故障	断开电源, 联系售后服务
E531	电源板故障	断开电源, 联系售后服务
E532	可控硅不良	断开电源, 联系售后服务
E54	加热盘故障	断开电源, 联系售后服务
E541	加热盘(内)故障	断开电源, 联系售后服务
E542	加热盘(外)故障	断开电源, 联系售后服务
E55	加热管故障	断开电源, 联系售后服务
E551	上内加热管故障	断开电源, 联系售后服务
E552	上外加热管故障	断开电源, 联系售后服务
E553	侧加热管故障	断开电源, 联系售后服务
E554	加热管接线错误	断开电源, 联系售后服务
E561	电磁锁故障	断开电源, 联系售后服务
E562	水泵不良	断开电源, 联系售后服务
E571	侧风机不良	断开电源, 联系售后服务
E572	上风机不良	断开电源, 联系售后服务
E59	通讯故障	断开电源, 联系售后服务
显示 <i>door</i>	1: 柜门打开未关闭	关上蒸箱柜门
	2: 门微动开关故障	断开电源, 联系售后服务
指示图标  闪烁	1: 水箱缺水	取出水箱加注水
	2: 水泵不良	断开电源, 联系售后服务
	3: 底盘温度传感器不良	断开电源, 联系售后服务
指示图标  常亮	1: 水箱未推入	水箱推入到位
	2: 水箱微动开关损坏	断开电源, 联系售后服务
蒸烤一体机不能运行	原因1: 未接通电源	将电源线插头插入电源插座
	原因2: 电源插座没电	联系有资质的电工检测
	原因3: 控制系统连接线未连接	断开电源, 联系售后服务
	原因4: 控制系统故障	
水箱有水但蒸汽加热盘不加水干烧	供水管堵塞或折压变形	断开电源, 联系售后服务
机器漏水	供水管脱落或破裂	断开电源, 联系售后服务

产品保修卡 (整机保修三年)

SANFER 帅丰

产品型号:

编号:

第一联
用户保存联

用户姓名		电 话		机器编号	
地 址					
购机商店		商店电话		购机日期	
维修日期	故障记录		检修记录		维修人员



产品质量服务跟踪卡

SANFER 帅丰

产品型号:

编号:

第二联
用户反馈联

用户姓名		电 话		机器编号	
地 址					
购机商店		商店电话		购机日期	
欢迎您对本公司产品提建议:					

产品保修存档卡

SANFER 帅丰

产品型号:

编号:

第三联
保修单位存档

用户姓名		电 话		机器编号	
地 址					
购机商店		商店电话		购机日期	
维修日期	故障记录		检修记录		维修人员