

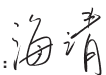
**SANFER 帅丰**

家用燃气灶

安装使用说明书

AZ01

KZ01

品牌形象代言人：



浙江帅丰电器股份有限公司

ZHEJIANG SANFER ELECTRIC STOCK CO., LTD.

地址：浙江省绍兴市嵊州市五合西路100号

邮编：312400

全国统一咨询热线：400-6969-666

Http://www.sanfer.com

本产品需专业人员安装调试  
使用前请仔细阅读本说明书，请妥善保存，以备查阅  
产品执行标准：GB 16410-2020、GB 30720-2014

## 告用户环境影响书

“保护环境，预防污染，造福人类”是我公司环境管理的宗旨。本产品在使用中和使用寿命结束后造成的环境影响特向您敬告如下：

- 1、包装箱、塑料袋为可回收的材料，内包装泡沫为不可降解材料，请分类处理，或者与您附近的回收中心联系。
- 2、注意:不要让儿童玩耍包装材料，特别是塑料袋，玩耍不慎易造成窒息事故。包装材料会散发微量令人不适气味，所以请您将这些材料置于安全地带或者正确处理，以保证远离儿童。
- 3、任何产品均有使用寿命，请按国家规定的使用年限报废。经确认报废或经维修确认无法再使用的部件包含可再利用材料，请协助正确处理或回收利用。
- 4、请不要随意丢弃废旧电池或将电池丢入火中，这样会污染环境。
- 5、请节约资源，保护我们的生存环境，采取正确的方式处置各种废弃物。

产品中有害物质的名称和含量

部件名称	有害物质					
	铅 Pb	汞 Hg	镉 Cd	六价铬 Cr (VI)	多溴联苯 PBBs	多溴二苯醚 PBDEs
底盖	0	0	0	0	0	0
面板	X	0	X	0	0	0
锅支架	0	0	0	0	0	0
燃烧器	X	0	0	0	0	0
旋钮	0	0	0	X	0	0
钣金件	0	0	0	0	0	0
送气管	0	0	0	X	0	0
阀体	X	0	0	X	0	0
电子电气部件	X	0	X	X	0	0
紧固件	0	0	0	X	0	0
塑料件	0	0	0	0	0	0
橡胶件	X	0	0	0	0	0
附件	0	0	0	X	0	0

0:表示该有害物质在该部件所有均质材料中的含量在GB/T 26572的规定的限量要求以下;  
X:表示该有害物质至少在该部件的某一均质材料中的含量超出GB/T 26572的规定的限量要求。

## 目录

安全注意事项 .....	2	安装方法 .....	6
使用注意事项 .....	3	使用方法 .....	8
燃气灶技术规格 .....	4	维护与保养 .....	9
装箱清单 .....	5	一般故障及排除 .....	10
构件名称 .....	5	售后服务 .....	10

感谢您购买并使用本公司的燃气灶产品，为了您能更好的了解并正确使用本产品，请在安装使用前仔细阅读本说明书，并请妥善保管，以备查阅。

## 一. 安全注意事项

### 防止火灾:

- 1、除烹饪外，不得用于其它目的使用。如烘干衣服、毛巾，引燃煤饼等，以免产生起火、烧伤等危险。
- 2、燃气灶上方及周围勿放置易燃品，如喷雾器、地毯、抹布等。靠近灶具的窗户绝对不能使用窗帘等易燃物。
- 3、请勿将大的铁板、石板之类物品当作辅助物盖于灶具之上烹饪食物，以免过热或异常燃烧发生事故，避免用阻隔板掩盖火焰。
- 4、请勿在灶具使用时外出或就寝。并在使用过程中，经常检查火焰是否正常燃烧。
- 5、使用完毕后，请将灶具熄火，并关闭燃气总阀门。
- 6、禁止燃气灶空烧。

### 注意空气流通

本产品应安装在通风良好的地方，但应避免强风直吹。在燃气灶使用中应打开窗户或换气扇以保持空气流通。如在封闭的室内长时间使用，会使室内空气中的氧气含量减少，使火焰产生不完全燃烧。严重的会导致一氧化碳中毒。

### 注意燃气泄漏

- 1、请使用有合格证明的燃气专用胶管。禁用弹性差、耐热性差的普通胶管。
- 2、连接中尽可能不用三通。并经常检查胶管接口处是否牢固，如发现断裂或老化应及时更换。专用胶管寿命为一年，应定期检查并及时更换。
- 3、安装时把气管卡紧，预防进气管脱落。
- 4、如发生泄漏，请立刻关闭燃气总阀后，打开窗户，让燃气排至室外。绝对不要打开任何电器及一切可能产生火花的物品，并与当地的维修中心联系。

### 安装注意事项

- 1、本产品专为家庭、非商业使用，不得更改。
- 2、本产品外部燃气连接管必须使用9.5mm燃气专用橡胶软管或G1/2英寸螺纹接头燃气专用金属软管。
- 3、使用钢瓶液化石油气的用户，请选用符合GB 35844-2018标准的优质家用液化石油气调压器。
- 4、包装物品，如塑料袋、泡沫、纸箱等都存在潜在的危险，应及时处置，防止儿童和残疾人接触它们。

## 二. 使用注意事项

### 使用注意事项

- 1、请勿使用产品标识以外的燃气。
- 2、儿童不宜使用燃气灶具，以免发生意外事故。
- 3、安装嵌入式灶具的橱柜要有符合通风要求的与大气相通的开孔尺寸，否则会影响燃烧效果或造成燃气泄漏沉积而引起爆炸。
- 4、注意避免烫伤！因为在使用中或刚刚结束使用后锅架、燃烧器、灶面等仍处于高温状态，请避免用手直接触摸。
- 5、灶具在使用期间会发热，注意避免接触发热单元。金属物体如刀、叉和盖不要放在灶台上，因为它们可能会变热。
- 6、燃气灶具使用结束，请及时关闭燃气进气总阀。
- 7、为了避免溢出物引起的燃烧，应尽快清除任何污渍。确保锅子的底部干净、干燥且没有油脂。
- 8、不要在燃烧状态下搬动本机。烹饪时因油温过高燃烧时，不要惊慌，把旋钮转“●”位置，并用锅盖盖住油锅灭火。严禁着火油锅用水灭火。
- 9、本产品熄火安全保护装置只能防止因风吹或锅内溢出物等使炉火熄灭所引起的漏气事故，不能防止其它原因所致的漏气。
- 10、严禁对燃气钢瓶进行加热、倒置使用，以免造成不良后果。
- 11、洗锅后，尽量使锅底干燥，以免水滴在燃烧器火盖上，影响燃烧性能和正常使用。
- 12、本产品脉冲点火器电源供电方式有两种：
  - ①直接使用干电池；
  - ②与集成烹饪中心配套使用的直流电源。

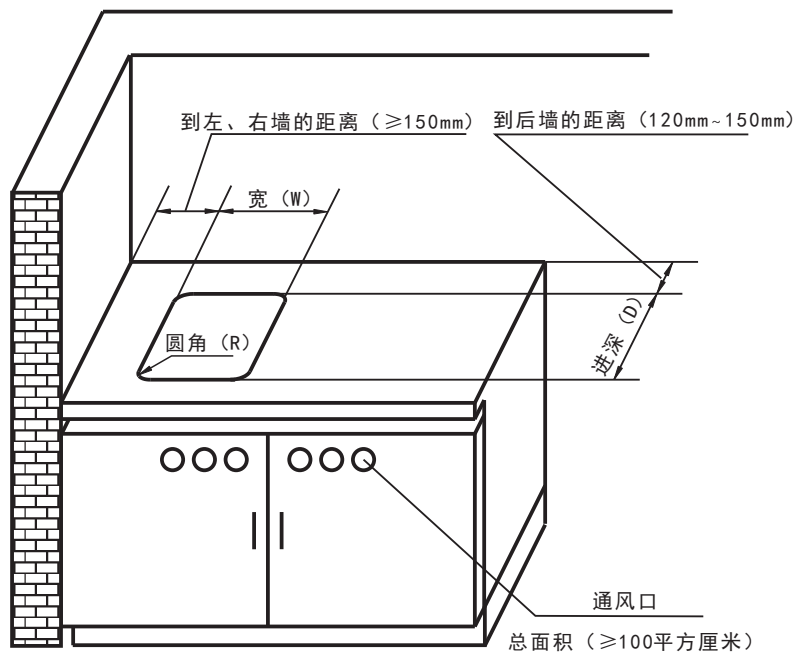
注意!两种供电方式禁止同时使用!

**产品使用年限提醒:根据GB 17905-2008《家用燃气燃烧器具安全管理规则》的规定:“燃气灶具:从售出当日起,其判废年限应为8年。”**

### 三. 燃气灶技术规格

产品型号				JZT(Y)-AZ01		JZT(Y)-KZ01	
灶面材质				镜面钢化玻璃			
额定热负荷 (kW)	燃气类别	额定压力(Pa)	能效等级	左	右	左	右
	液化气	2800	1级	5.0	5.0	5.0	5.0
	天然气	2000	1级	5.2	5.2	5.2	5.2
外形尺寸(长X宽X高)(mm)				730×410×140		730×410×135	
开孔尺寸(长X宽X高)(mm)				630×330 R20			
连接管		9.5mm燃气专用橡胶管(G1/2英寸燃气专用金属软管)					

#### 橱柜开孔尺寸



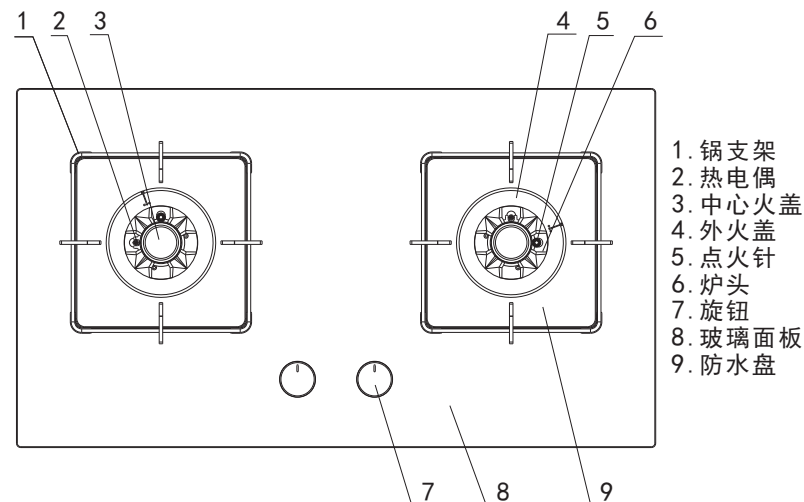
注意:参数如与机身铭牌有出入, 请以机身铭牌为准。  
开孔尺寸以随机的开孔样板为准。

### 四. 装箱清单

数量	名称	整机	炉架	开孔样板	说明书	保修卡	卡箍
产品型号							
JZT(Y)-AZ01		1	2	1	1	1	2
JZT(Y)-KZ01		1	2	1	1	1	2

### 五. 构件名称

例:



提示: 产品与图片不符时以包装箱内的实物为准。

## 六. 安装方法

注意：本燃气灶在出厂前已进行严格的安全性能检测，在燃气配管施工或安装时，请不要自行分解拆卸灶具本体，这样可能会发生燃气泄漏，而引发中毒或火灾。

### 燃气灶的安装

注意：家用燃气灶应由有资质的专业人员进行安装、调试。

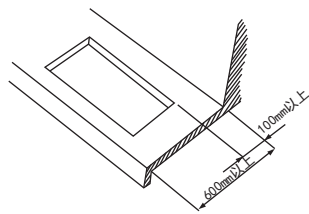
◆安装嵌入式灶具时，将开孔样板覆盖在灶台上，按开孔样板挖出灶具的安装孔，或者按《使用说明书》的“燃气灶技术规格”所规定的开孔尺寸在操作台上开孔。（单位：mm）

◆为保证燃气配管的连接，在燃气灶底部下面应留有150mm的高度空间。同时，与侧后面墙壁应保持100mm以上的距离。安装嵌入式灶具的橱柜要有符合通风要求的与大气相通的开孔尺寸，否则会造成泄漏燃气积沉而引起爆炸。在橱柜前面增加一定的进风孔或百叶窗，其相通的通风孔口面积不少于100平方厘米，通风孔面积尽量大。

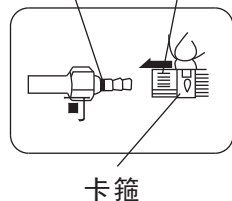
◆将灶具放入开好孔的操作台上，确认水平放置。

◆为了使灶具能更好的固定于操作台上，请嵌好灶具面板下沿的密封防护条。

◆如燃气灶周围是易燃物（木结构的墙壁、吊顶等）时，燃气灶与侧面、后面墙面应保持150mm以上的距离，与吊顶应保持1000mm以上的距离。当燃气灶周围选用防火材料结构时，则不受限制。



红色标记 燃气专用胶管



卡箍

### 燃气配管的连接

注意：请确认您所购买的燃气灶燃气入口的连接方式——橡胶软管连接还是金属软管连接。

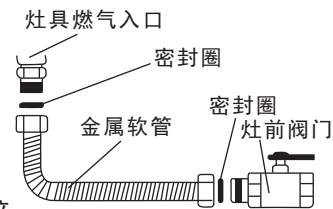
◆当确认是橡胶软管连接时（软管接头已装在灶具上），可用燃气专用软管连接燃气气源，但须注意以下事宜：

1. 请使用燃气专用橡胶软管（简称橡胶软管）或煤气公司推荐使用的专用橡胶软管，燃气软管的使用长度尽可能控制在2米以内。（接口尺寸 $\phi 9.5\text{mm}$ ）
2. 由于橡胶软管容易老化产生漏气，所以应定期检查和更换（约一年）。
3. 橡胶软管与气源（燃气入户管）连接时，必须设置阀门。当燃气使用完毕时必须关闭此阀门。
4. 橡胶软管与软管接头连接时，必须将管口插到红线标记处，橡胶软管两端应用卡箍固定，抱紧。
5. 橡胶软管不得折扁或被其他物品压迫，造成气流不畅。
6. 施工完毕后，应用肥皂水仔细检查各连接部位有无漏气现象。

◆当确认是金属软管连接时（金属软管适用于天然气和人工燃气的连接），金属软管与燃气硬管连接时必须设置阀门，请按以下步骤依次连接：

1. 将燃气硬管安装到灶具的下方，并安装阀门，安装阀门的位置要考虑操作的方便。

2. 将金属软管预先弯曲成需要连接的形状，然后将软一端的活动螺母与灶具下部的燃气入口连接，另一端活动螺母与上一步安装的阀门连接。



3. 施工完毕后，应用肥皂水仔细检查各连接部位有无漏气现象。

注意：金属软管两端的活动螺母中必须加橡胶密封圈，请勿遗漏。

## 七. 使用方法

### 点火前准备

检查大小火盖是否安装平稳，如不平稳，请旋转火盖到平稳位置。将全部旋钮开关旋至关的位置。然后打开气源总阀门。

### 点火

◆ 打开燃气气源总阀门，然后按下开关旋钮会听到“啪……”连续放电声，之后逆时针旋转开关旋钮，燃烧器将被点燃（对于熄火保护型，需按压3-5秒）。安装后首次使用时，因管子里有空气，可能会有点火不顺利的情况，这时请反复点火即可。

若不点火或听到点火声音间隔变长时，请注意更换电池。

### 火焰调节

按照各旋钮所对应的火力大小指示，旋转旋钮，即可获得所需火力。本机灶眼的火力分中心火和外圈火，大火时为内、外圈同时燃烧，当旋钮从大火逆时针转动时，外圈火逐渐变小直至关闭；转到小火指示时仅留中心火，此时火力最小。

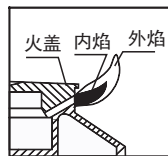
### 熄火

◆ 将旋钮回转至关的位置，火即熄灭。使用完毕后请及时关闭气源总阀门。

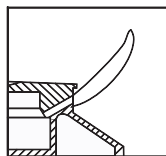
### ◆ 火焰状态识别：

点燃灶眼后，火焰跳跃不稳定，并脱离燃烧器燃烧，为燃烧空气量过多的离焰现象。

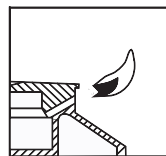
点燃灶眼后，火焰头部黄色火苗，为燃烧空气量不足，不完全燃烧火焰。如图所示。



燃烧良好



空气不足

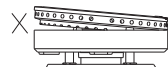


空气过大

◆ 注：A. 不要将空锅放在火焰上空烧。

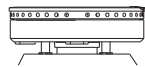
B. 建议用尺寸与炉架相配的锅，以防火焰从锅周围散出。

C. 烹饪结束后将主气源关闭。



不正确

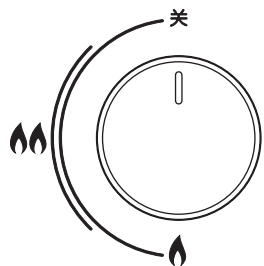
将导致点不着火  
或引起异常燃烧



正确

火盖平稳，定位正确

注：示意图仅做安装参考，产品外观请以实际产品外观为准。



## 八. 维护与保养

为延长使用寿命，可由专业人员按下述方法对燃气灶进行维修保养：

	<ol style="list-style-type: none"> <li>1. 每次使用完毕，请使用干布擦净台面。</li> <li>2. 不易清洁的污物可用中性肥皂粉擦拭，再用干布擦拭。</li> </ol>
	<p>为保证点火质量，应经常用干布擦拭点火针及热电偶头部。</p>
	<p>每隔一段时间，用刷子清洁火孔，以保证分火均匀、火焰清晰。</p>
<p>注意：</p> <ol style="list-style-type: none"> <li>1. 请在燃气灶恢复室温后进行清洁。</li> <li>2. 塑料制品、印刷面、喷涂面只能用软布擦洗，不宜用强力洗涤剂、天那水、汽油等溶剂擦拭，以免损伤。</li> </ol>	

## 九. 一般故障及排除

故障现象	故障原因	调试（解决）方法
点不着火	忘记打开气源总开关	关闭燃气灶开关再将总开关打开
	气管中混入空气	反复点火，直至气管内空气全部排除
	胶管折曲或压扁	拉直或更换胶管
	点火针过脏	用干布加以清洁
	喷嘴堵塞	请与售后服务部联系
燃气臭味	胶管裂口	更换胶管
	胶管未连接好	确认连接到位
	点火器故障	请与售后服务部联系
火焰跳离燃烧器或回火并发出噪音	火盖歪斜、闪缝	将火盖盖好
	火盖火孔堵塞	去除塞物
	喷嘴堵塞	请与售后服务部联系

## 十 售后服务

- 感谢您选择帅丰品牌燃气灶，浙江帅丰电器股份有限公司本着质量第一、信誉至上的宗旨，竭诚为用户提供优良的服务。为了保障您的利益，敬请注意以下几点：

请用户妥善保存保修卡，自本机安装之日起，除因消费者使用保管不当致使产品不能正常使用外，凭保修卡联系本公司特约维修部进行维修处理，可享受整机保修三年的服务。

本公司免费提供初次上门安装、调试服务。

- 下列情况即使在保修期内，也不属于免费保修范围，维修需收取费用。
  - 因使用、维护、保管不当造成损坏的；
  - 非本公司特约维修部拆动造成损坏的；
  - 无保修卡及有效发票的；
  - 保修卡型号与修理产品型号不符或者涂改的；
  - 因不可抗力造成损坏的。
- 对于上述不属于免费保修范围或超过保修期的产品，本公司仍将竭诚为您提供维修服务，只是在修复后将酌情收取一定的工本费。