

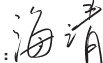
SANFER 帅丰

家用燃气灶

安装使用说明书

AZ03

KZ03

品牌形象代言人：



浙江帅丰电器股份有限公司

ZHEJIANG SANFER ELECTRIC STOCK CO., LTD.

地址：浙江省绍兴市嵊州市五合西路100号

邮编：312400

全国统一咨询热线：400-6969-666

Http://www.sanfer.com

本产品需专业人员安装调试
使用前请仔细阅读本说明书，请妥善保存，以备查阅
产品执行标准：GB 16410-2020、GB 30720-2014

告用户环境影响书

“保护环境，预防污染，造福人类”是我公司环境管理的宗旨。本产品在使用中和使用寿命结束后造成的环境影响特向您敬告如下：

- 1、包装箱、塑料袋为可回收的材料，内包装泡沫为不可降解材料，请分类处理，或者与您附近的回收中心联系。
- 2、注意：不要让儿童玩耍包装材料，特别是塑料袋，玩耍不慎易造成窒息事故。包装材料会散发微量令人不适气味，所以请您将这些材料置于安全地带或者正确处理，以保证远离儿童。
- 3、任何产品均有使用寿命，请按国家规定的使用年限报废。经确认报废或经维修确认无法再使用的部件包含可再利用材料，请协助正确处理或回收利用。
- 4、请不要随意丢弃废旧电池或将电池丢入火中，这样会污染环境。
- 5、请节约资源，保护我们的生存环境，采取正确的方式处置各种废弃物。

产品中有害物质的名称和含量

部件名称	有害物质					
	铅 Pb	汞 Hg	镉 Cd	六价铬 Cr (VI)	多溴联苯 PBBs	多溴二苯醚 PBDEs
底壳	0	0	0	0	0	0
面板	X	0	X	0	0	0
锅支架	0	0	0	0	0	0
燃烧器	X	0	0	0	0	0
旋钮	0	0	0	X	0	0
钣金件	0	0	0	0	0	0
送气管	0	0	0	X	0	0
阀体	X	0	0	X	0	0
电子电气部件	X	0	X	X	0	0
紧固件	0	0	0	X	0	0
塑料件	0	0	0	0	0	0
橡胶件	X	0	0	0	0	0
附件	0	0	0	X	0	0

0:表示该有害物质在该部件所有均质材料中的含量在GB/T 26572的规定的限量要求以下；
X:表示该有害物质至少在该部件的某一均质材料中的含量超出GB/T 26572的规定的限量要求。

目录

一. 安全注意事项	2	六. 安装方法	6
二. 使用注意事项	3	七. 使用方法	9
三. 燃气灶技术规格	4	八. 维护与保养	11
四. 产品附件清单	5	九. 一般故障及排除	12
五. 构件名称	5	十. 售后服务	12

感谢您购买并使用本公司的燃气灶产品，为了您能更好的了解并正确使用本产品，请在安装使用前仔细阅读本产品说明书，并请妥善保管，以备查阅。

贴铭牌处

一. 安全注意事项

防止火灾:

- 1、除烹饪外，不得用于其它目的使用。如烘干衣服、毛巾，引燃煤饼等，以免产生起火、烧伤等危险。
- 2、燃气灶上方及周围勿放置易燃品，如喷雾器、地毯、抹布等。靠近灶具的窗户绝对不能使用窗帘等易燃物。
- 3、请勿将大的铁板、石板之类物品当作辅助物盖于灶具之上烹饪食物，以免过热或异常燃烧发生事故，避免用阻隔板掩盖火焰。
- 4、请勿在灶具使用时外出或就寝。并在使用过程中，经常检查火焰是否正常燃烧。
- 5、使用完毕后，请将灶具熄火，并关闭燃气总阀门。
- 6、禁止燃气灶空烧。

注意空气流通

本产品应安装在通风良好的地方，但应避免强风直吹。在燃气灶使用中应打开窗户或换气扇以保持空气流通。如在封闭的室内长时间使用，会使室内空气中的氧气含量减少，使火焰产生不完全燃烧。严重的会导致一氧化碳中毒。

注意燃气泄漏

- 1、请使用有合格证明的燃气专用胶管。禁用弹性差、耐热性差的普通胶管。
- 2、连接中尽可能不用三通。并经常检查胶管接口处是否牢固，如发现断裂或老化应及时更换。专用胶管寿命为一年，应定期检查并及时更换。
- 3、安装时把气管卡紧，预防进气管脱落。
- 4、如发生泄漏，请立刻关闭燃气总阀后，打开窗户，让燃气排至室外。绝对不要打开任何电器及一切可能产生火花的物品，并与当地的维修中心联系。

安装注意事项

- 1、本产品专为家庭、非商业使用，不得更改。
- 2、本产品外部燃气连接管必须使用9.5mm燃气专用橡胶软管或G1/2英寸螺纹接头燃气专用金属软管。
- 3、使用钢瓶液化石油气的用户，请选用符合GB 35844-2018标准的优质家用液化石油气调压器。
- 4、包装物品，如塑料袋、泡沫、纸箱等都存在潜在的危險，应及时处置，防止儿童和残疾人接触它们。

二. 使用注意事项

使用注意事项

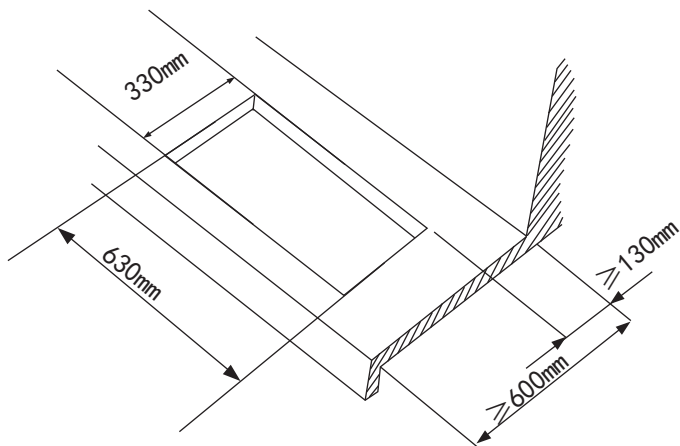
- 1、请勿使用产品标识以外的燃气。
- 2、儿童不宜使用燃气灶具，以免发生意外事故。
- 3、安装嵌入式灶具的橱柜要有符合通风要求的与大气相通的开孔尺寸，否则会影响燃烧效果或造成燃气泄漏沉积而引起爆炸。
- 4、注意避免烫伤！因为在使用中或刚刚结束使用后锅架、燃烧器、灶面等仍处于高温状态，请避免用手直接触摸。
- 5、灶具在使用期间会发热，注意避免接触发热单元。金属物体如刀、叉和盖不要放在灶台上，因为它们可能会变热。
- 6、燃气灶具使用结束，请及时关闭燃气进气总阀。
- 7、为了避免溢出物引起的燃烧，应尽快清除任何污渍。确保锅子的底部干净、干燥且没有油脂。
- 8、不要在燃烧状态下搬动本机。烹饪时因油温过高燃烧时，不要惊慌，把旋钮转“ \odot ”位置，并用锅盖盖住油锅灭火。严禁着火油锅用水灭火。
- 9、本产品熄火安全保护装置只能防止因风吹或锅内溢出物等使炉火熄灭所引起的漏气事故，不能防止其它原因所致的漏气。
- 10、严禁对燃气钢瓶进行加热、倒置使用，以免造成不良后果。
- 11、洗锅后，尽量使锅底干燥，以免水滴在燃烧器火盖上，影响燃烧性能和正常使用。
- 12、本产品脉冲点火器电源供电方式：直接使用干电池。

产品使用年限提醒:根据GB 17905-2008《家用燃气燃烧器具安全管理规则》的规定：“燃气灶具：从售出当日起，其判废年限应为8年。”

三. 燃气灶技术规格

产品型号	JZT-AZ03	JZT-KZ03	JZY-AZ03	JZY-KZ03
使用燃气类别	天然气12T		液化石油气20Y	
额定燃气压力	2000 Pa		2800 Pa	
额定热负荷	左5.0kW 右5.0kW	左5.2kW 右5.2kW	左4.5kW 右4.5kW	左5.0kW 右5.0kW
能效等级	1级		2级	1级
面板材质	钢化玻璃			
开孔尺寸	K3 (630mm×330mm, 4-R20mm)			
产品尺寸	760mm×450mm×160mm			
连接管	G1/2英寸燃气专用金属软管或9.5mm燃气专用橡胶管			

橱柜开孔尺寸



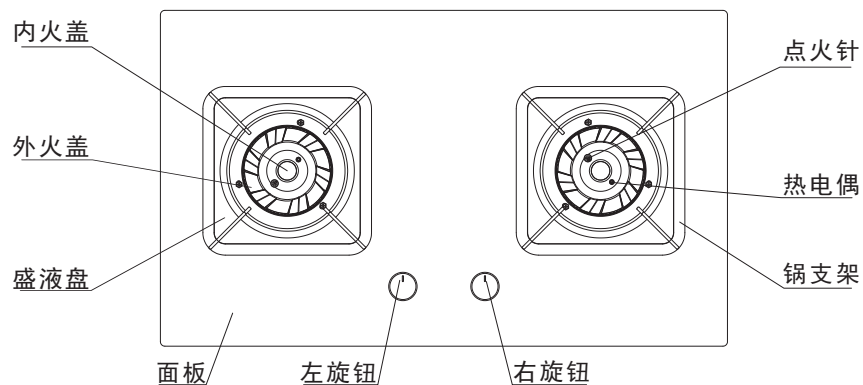
注意: 参数如与机身铭牌有出入, 请以机身铭牌为准。
开孔尺寸以随机的开孔样板为准。

四. 产品附件清单

数量 名称 产品型号	整机	炉架	开孔样板	说明书	保修卡	电池	卡箍	可调螺母 (含螺母)
JZT(Y)-AZ03	1	2	1	1	1	1	2	6
JZT(Y)-KZ03	1	2	1	1	1	1	2	6

五. 构件名称

例:



提示: 产品与图片不符时以包装箱内的实物为准。

六. 安装方法

注意：本燃气灶在出厂前已进行严格的安全性能检测，在燃气配管施工或安装时，请不要自行分解拆卸灶具体体，这样可能会发生燃气泄漏，而引发中毒或火灾。

燃气灶的安装

注意：家用燃气灶应由有资质的专业人员进行安装、调试。

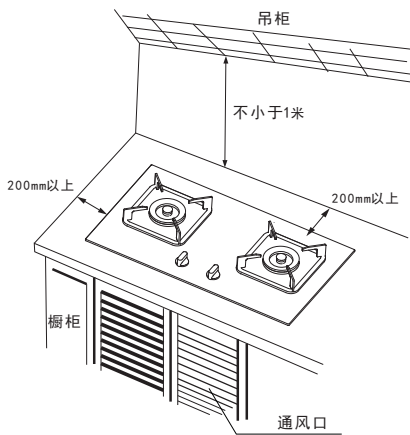
◆安装嵌入式灶具时，将开孔样板覆盖在灶台上，按开孔样板挖出灶具的安装孔，或者按《使用说明书》的“燃气灶技术规格所规定的开孔尺寸在操作台上开孔。（单位：mm）

◆为保证燃气配管的连接，在燃气灶底部下面应留有150mm的高度空间。安装嵌入式灶具的橱柜要有符合通风要求的与大气相通的开孔尺寸，否则会造成泄漏燃气积沉而引起爆炸。在橱柜前面增加一定的进风孔或百叶窗，其相通的通风孔口面积不少于100平方厘米，通风孔面积尽量大。

◆将灶具放入开好孔的操作台上，确认水平放置。

◆为了使灶具能更好的固定于操作台上，请嵌好灶具面板下沿的密封防护条。

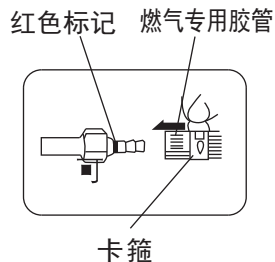
◆如燃气灶周围是易燃物（木结构的墙壁、吊顶等）时，燃气灶与侧面、后面墙面应保持200mm以上的距离，与吊顶应保持1000mm以上的距离。当燃气灶周围选用防火材料结构时，则不受限制。



燃气配管的连接

注意：请确认您所购买的燃气灶燃气入口的连接方式——橡胶软管连接还是金属软管连接。

◆当确认是橡胶软管连接时（软管接头已装在灶具上），可用燃气专用软管连接燃气气源，但须注意以下事宜：



1. 请使用燃气专用橡胶软管（简称橡胶软管）或煤气公司推荐使用的专用橡胶软管，燃气软管的使用长度尽可能控制在2米以内。

（接口尺寸 $\phi 9.5\text{mm}$ ）

2. 由于橡胶软管容易老化产生漏气，所以应定期检查和更换（约一年）。

3. 橡胶软管与气源（燃气入户管）连接时，必须设置阀门。当燃气使用完毕时必须关闭此阀门。

4. 橡胶软管与软管接头连接时，必须将管口插到红线标记处，橡胶软管两端应用卡箍固定，抱紧。

5. 橡胶软管不得折扁或被其他物品压迫，造成气流不畅。

6. 施工完毕后，应用肥皂水仔细检查各连接部位有无漏气现象。

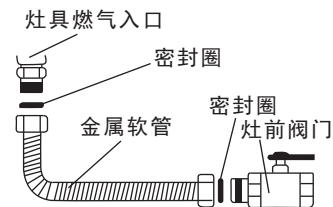
◆当确认是金属软管连接时（金属软管适用于天然气和人工燃气的连接），金属软管与燃气硬管连接时必须设置阀门请按以下步骤依次连接：

1. 将燃气硬管安装到灶具的下方，并安装阀门，安装阀门的位置要考虑操作的方便。

2. 将金属软管预先弯曲成需要连接的形状，然后将软一端的活动螺母与灶具下部的燃气入口连接，另一端活动螺母与上一步安装的阀门连接。

3. 施工完毕后，应用肥皂水仔细检查各连接部位有无漏气现象。

注意：金属软管两端的的活动螺母中必须加橡胶密封圈，请勿遗漏。



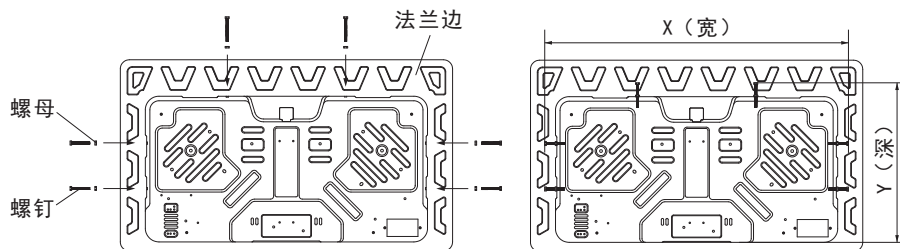
可调底壳安装

本灶具底壳可调节，可利用随机配备的螺钉安装在底壳左、右侧面及后面的螺纹孔，适用于开孔630mm~700mm×330mm~400mm之间的尺寸。

具体安装方法：

- ① 如用户首次安装，橱柜台面尚未挖孔，购买本产品后，请按照其标准开孔尺寸（630mm×330mm）进行开孔，安装燃气灶时无需装配调节螺钉；
- ② 如用户为老产品置换，且原有开孔尺寸在本产品的最大开孔尺寸范围内，安装燃气灶时请务必装配调节螺钉。调节螺钉伸出的长度根据用户家实际的开孔大小来调节。调节左右时，螺钉伸出的长度需两边对称；调节前后时，需将燃气灶接近旋钮的一面靠紧开孔边沿，之后再根据用户家实际的开孔大小来调节另一面的螺钉。以确保底壳四周的法兰边（见示意图）都能够放在橱柜台面上。

注：如遇到调节螺母松动，无法固定的情况，请联系售后。



① 将可调螺丝钉放置于底壳箭头指示位置。

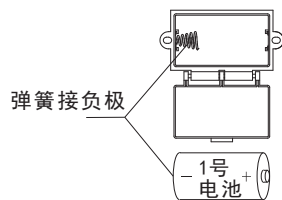
② 螺钉按实际开孔尺寸调节对应的X（宽）和Y（深）的尺寸，用螺母固定。

注：示图仅供参考，具体请以实物为准。

七. 使用方法

电池安装

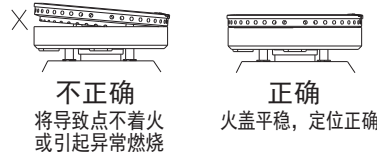
- ◆ 电池盒在燃气灶底部，具体以实物为准。
- ◆ 如果电池的正、负极安装错误或安装不到位会导致燃气灶不能正常点火。
- ◆ 如果在安装时不能观察电池盒的正、负极符号，那么将电池的负极对电池盒内有弹簧的一端安装是正确的。
- ◆ 请使用质量好的1号干电池。在使用中如发现点火频率减慢，请及时更换电池。



注：示图仅供参考，具体请以实物为准。

点火前准备

检查大小火盖是否安装平稳，如不平稳，请旋转火盖到平稳位置。将全部旋钮开关旋至关的位置。然后打开气源总阀门。



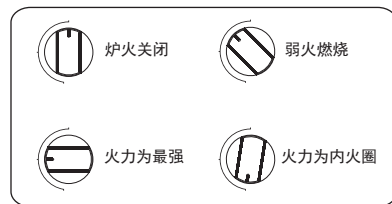
注：示图仅供参考，具体请以实物为准。

点火

◆ 打开燃气气源总阀门，然后按下开关旋钮会听到“啪……”连续放电声，之后逆时针旋转开关旋钮，燃烧器将被点燃（对于熄火保护型，需按压3-5秒）。安装后首次使用时，因管子里有空气，可能会有点火不顺利的情况，这时请反复点火即可。

火焰调节

按照各旋钮所对应的火力大小指示，按压旋钮到底并逆时针旋转，即可获得所需火力。本机灶眼的火力分中心火和外圈火，大火时为内、外圈同时燃烧，当旋钮从大火逆时针转动时，外圈火逐渐变小直至关闭；转到小火指示时仅留中心火，此时火力最小。



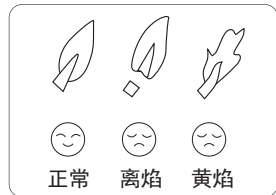
熄火

◆ 将旋钮回转至关的位置，火即熄灭。使用完毕后请及时关闭气源总阀门。

◆ 火焰状态识别：

点燃灶眼后，火焰跳跃不稳定，并脱离燃烧器燃烧，为燃烧空气量过多的离焰现象。

点燃灶眼后，火焰头部黄色火苗，为燃烧空气量不足，不完全燃烧火焰。如图所示。



- ◆ 注：A. 不要将空锅放在火焰上空烧。
- B. 建议用尺寸与炉架相配的锅，以防火焰从锅周围散出。
- C. 烹饪结束后将主气源关闭。

风门调节

风门设在燃气灶本体底部位置，首先明确调节的手柄对应的是内环火或外环火，再进行调节。

- ◆ 如果安装完毕后火焰正常燃烧时呈淡蓝色，即不需要再调节风门。
- ◆ 如果燃烧时出现黄焰，请握住风门调节板手柄，抬起约2mm左右后再顺时针调大风门直至火焰正常；如燃烧时出现离焰、回火，则顺时针拨动调小风门直至火焰正常。



注：示图仅供参考，具体请以实物为准。

八. 维护与保养

检查和保养的注意事项

- ◆ 检查、保养前请关闭燃气阀，待燃气灶冷却后再进行。
- ◆ 检查、保养请不要超出下述范围，绝对不要自己拆卸安全装置或燃气管道部分。
- ◆ 如检查出异常情况，请立刻与本公司售后服务部联系。
- ◆ 检查内容燃气灶旁边是否有易燃易爆物品。
- ◆ 火盖底座、火盖、锅支架是否放置正确。
- ◆ 火盖是否有被溢出物堵塞？
- ◆ 点火针、熄火安全保护装置（热电偶）是否有食物残渣、异物或水等。

保养方法

- ◆ 清洗面板：建议每次烹饪后清洗干净使用柔软的干布或沾有中性清洁剂（或专用清洁剂）的柔软布料清洁燃气灶面板并擦干。
- ◆ 清洁锅支架：请用柔软的纱布或中性清洁剂清洁燃气灶锅支架并擦干；请勿使用酸性物质来擦拭。
- ◆ 清洁点火针与热电偶：建议每月至少清洁一次，请用柔软的毛刷或干布擦除点火针和热电偶表面的污物，清洁时请勿用力碰撞点火针。
- ◆ 清洁燃烧器：建议每月至少清洁一次，请用柔软的毛刷清除火盖、火盖底座的污物，并用钢针清除火孔内的污物和积碳；请勿用水直接冲洗，以免水泡堵塞火孔，也不要较硬的物体擦拭燃烧器表面以免损坏其表面涂层。
- ◆ 清洁完毕后，请按正确的方法将火盖底座、外火盖、内火盖以及锅支架安装好，并确保已安装到位（具体以实物为准）；然后通气点火，观察火焰燃烧是否正常，如有异常，请再次检查火盖底座与火盖是否已安装到位。
- ◆ 非专业人员严禁对本燃气灶内部进行拆卸、维修与改装。

九. 一般故障及排除

故障现象	故障原因	调试（解决）方法
点不着火	忘记打开气源总开关	关闭燃气灶开关再将总开关打开
	气管中混入空气	反复点火，直至气管内空气全部排除
	胶管折曲或压扁	拉直或更换胶管
	点火针过脏	用干布加以清洁
	喷嘴堵塞	请与售后服务部联系
燃气臭味	胶管裂口	更换胶管
	胶管未连接好	确认连接到位
	点火器故障	请与售后服务部联系
火焰跳离燃烧器或回火并发出噪音	火盖歪斜、闪缝	将火盖盖好
	火盖火孔堵塞	去除塞物
	喷嘴堵塞	请与售后服务部联系

十 售后服务

- 感谢您选择帅丰品牌燃气灶，浙江帅丰电器股份有限公司本着质量第一、信誉至上的宗旨，竭诚为用户提供优良的服务。为了保障您的利益，敬请注意以下几点：

请用户妥善保管保修卡，自本机安装之日起，除因消费者使用保管不当致使产品不能正常使用外，凭保修卡联系本公司特约维修部进行维修处理，可享受整机保修三年的服务。

本公司免费提供初次上门安装、调试服务。

- 下列情况即使在保修期内，也不属于免费保修范围，维修需收取费用。
 - 因使用、维护、保管不当造成损坏的；
 - 非本公司特约维修部拆动造成损坏的；
 - 无保修卡及有效发票的；
 - 保修卡型号与修理产品型号不符或者涂改的；
 - 因不可抗力造成损坏的。
- 对于上述不属于免费保修范围或超过保修期的产品，本公司仍将竭诚为您提供维修服务，只是在修复后将酌情收取一定的工本费。