


SANFER 帅丰

嵌入式燃气灶 安装使用说明书

KZ02
KZ05

品牌形象代言人：



浙江帅丰电器股份有限公司

ZHEJIANG SANFER ELECTRIC STOCK CO., LTD.

地址：浙江省绍兴市嵊州市五合西路100号

邮编：312400

全国统一咨询热线：400-6969-666

Http://www.sanfer.com

本产品需专业人员安装调试
使用前请仔细阅读本说明书，请妥善保存，以备查阅
产品执行标准：GB 16410-2020、GB 30720-2014

告用户环境影响书

“保护环境，预防污染，造福人类”是我公司环境管理的宗旨。本产品在使用中和使用寿命结束后造成的环境影响特向您敬告如下：

- 1、包装箱、塑料袋为可回收的材料，内包装泡沫为不可降解材料，请分类处理，或者与您附近的回收中心联系。
- 2、注意:不要让儿童玩耍包装材料，特别是塑料袋，玩耍不慎易造成窒息事故。包装材料会散发微量令人不适气味，所以请您将这些材料置于安全地带或者正确处理，以保证远离儿童。
- 3、任何产品均有使用寿命，请按国家规定的使用年限报废。经确认报废或经维修确认无法再使用的部件包含可再利用材料，请协助正确处理或回收利用。
- 4、请不要随意丢弃废旧电池或将电池丢入火中，这样会污染环境。
- 5、请节约资源，保护我们的生存环境，采取正确的方式处置各种废弃物。

产品中有害物质的名称和含量

部件名称	有害物质					
	铅 Pb	汞 Hg	镉 Cd	六价铬 Cr (VI)	多溴联苯 PBBs	多溴二苯醚 PBDEs
底盖	0	0	0	0	0	0
面板	X	0	X	0	0	0
锅支架	0	0	0	0	0	0
燃烧器	X	0	0	0	0	0
旋钮	0	0	0	X	0	0
钣金件	0	0	0	0	0	0
送气管	0	0	0	X	0	0
阀体	X	0	0	X	0	0
电子电气部件	X	0	X	X	0	0
紧固件	0	0	0	X	0	0
塑料件	0	0	0	0	0	0
橡胶件	X	0	0	0	0	0
附件	0	0	0	X	0	0

0:表示该有害物质在该部件所有均质材料中的含量在GB/T 26572的规定的限量要求以下;
X:表示该有害物质至少在该部件的某一均质材料中的含量超出GB/T 26572的规定的限量要求。

目录

安全注意事项	2	安装方法	6
使用注意事项	3	使用方法	8
燃气灶技术规格	4	维护与保养	11
装箱清单	5	一般故障及排除	12
构件名称	5	售后服务	12

感谢您购买并使用本公司的燃气灶产品，为了您能更好的了解并正确使用本产品，请在安装使用前仔细阅读本说明书，并请妥善保管，以备查阅。

一. 安全注意事项

防止火灾:

- 1、除烹饪外，不得用于其它目的使用。如烘干衣服、毛巾，引燃煤饼等，以免产生起火、烧伤等危险。
- 2、燃气灶上方及周围勿放置易燃品，如喷雾器、地毯、抹布等。靠近灶具的窗户绝对不能使用窗帘等易燃物。
- 3、请勿将大的铁板、石板之类物品当作辅助物盖于灶具之上烹饪食物，以免过热或异常燃烧发生事故，避免用阻隔板掩盖火焰。
- 4、请勿在灶具使用时外出或就寝。并在使用过程中，经常检查火焰是否正常燃烧。
- 5、使用完毕后，请将灶具熄火，并关闭燃气总阀门。
- 6、禁止燃气灶空烧。

注意空气流通

本产品应安装在通风良好的地方，但应避免强风直吹。在燃气灶使用中应打开窗户或换气扇以保持空气流通。如在封闭的室内长时间使用，会使室内空气中的氧气含量减少，使火焰产生不完全燃烧。严重的会导致一氧化碳中毒。

注意燃气泄漏

- 1、请使用有合格证明的燃气专用胶管。禁用弹性差、耐热性差的普通胶管。
- 2、连接中尽可能不用三通。并经常检查胶管接口处是否牢固，如发现断裂或老化应及时更换。专用胶管寿命为一年，应定期检查并及时更换。
- 3、安装时把气管卡紧，预防进气管脱落。
- 4、如发生泄漏，请立刻关闭燃气总阀后，打开窗户，让燃气排至室外。绝对不要打开任何电器及一切可能产生火花的物品，并与当地的维修中心联系。

安装注意事项

- 1、本产品专为家庭、非商业使用，不得更改。
- 2、本产品外部燃气连接管必须使用9.5mm燃气专用软管或G1/2英寸螺纹接头燃气专用金属软管。
- 3、使用钢瓶液化石油气的用户，请选用符合GB 35844-2018标准的优质家用液化石油气调压器。
- 4、包装物品，如塑料袋、泡沫、纸箱等都存在潜在的危险，应及时处置，防止儿童和残疾人接触它们。

二. 使用注意事项

使用注意事项

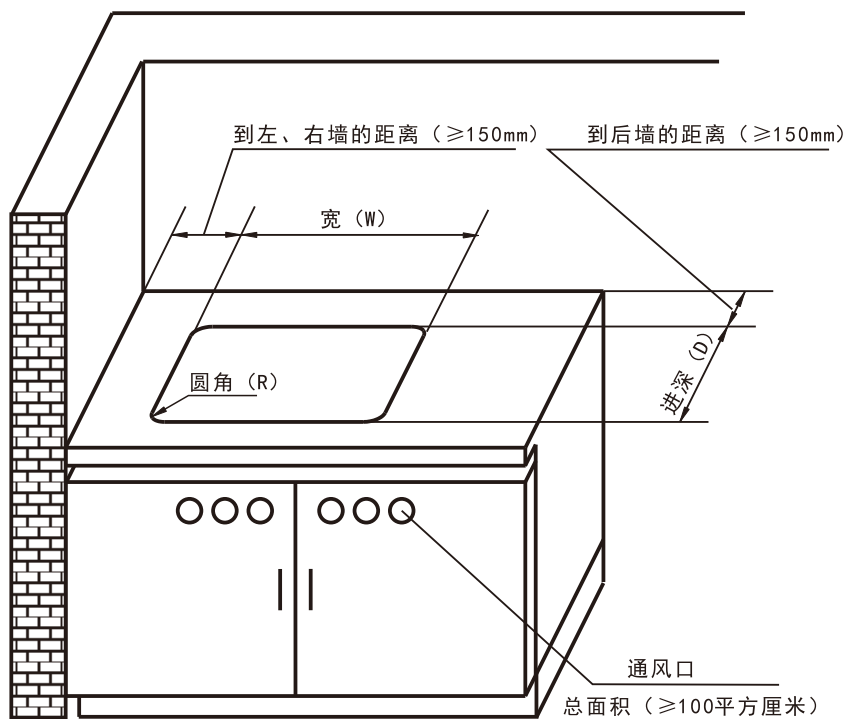
- 1、请勿使用产品标识以外的燃气。
- 2、儿童不宜使用燃气灶具，以免发生意外事故。
- 3、安装嵌入式灶具的橱柜要有符合通风要求的与大气相通的开孔尺寸，否则会影响燃烧效果或造成燃气泄漏积沉而引起爆炸。
- 4、注意避免烫伤！因为在使用中或刚刚结束使用后锅架、燃烧器、灶面等仍处于高温状态，请避免用手直接接触。
- 5、灶具在使用期间会发热，注意避免接触发热单元。金属物体如刀、叉和盖不要放在灶台上，因为它们可能会变热。
- 6、燃气灶具使用结束，请及时关闭燃气进气总阀。
- 7、为了避免溢出物引起的燃烧，应尽快清除任何污渍。确保锅子的底部干净、干燥且没有油脂。
- 8、不要在燃烧状态下搬动本机。烹饪时因油温过高燃烧时，不要惊慌，把旋钮转“关”位置，并用锅盖盖住油锅灭火。严禁着火油锅用水灭火。
- 9、本产品熄火安全保护装置只能防止因风吹或锅内溢出物等使炉火熄灭所引起的漏气事故，不能防止其它原因所致的漏气。
- 10、严禁对燃气钢瓶进行加热、倒置使用，以免造成不良后果。
- 11、洗锅后，尽量使锅底干燥，以免水滴在燃烧器火盖上，影响燃烧性能和正常使用。
- 12、本产品脉冲点火器电源供电方式为直接使用干电池。

产品使用年限提醒:根据GB 17905-2008《家用燃气燃烧器具安全管理规则》的规定：“燃气灶具：从售出当日起，其判废年限应为8年。”

三. 燃气灶技术规格

产品型号			JZT(Y)-KZ02		JZT(Y)-KZ05	
灶面材质			镜面钢化玻璃			
燃气类别	额定压力 (Pa)	能效等级	额定热负荷 (kW)			
			左	右	左	右
液化石油气(20Y)	2800	1级	5.0	5.0	5.0	5.0
天然气(12T)	2000	1级	5.2	5.2	5.2	5.2
外形尺寸(长X宽X高)(mm)			760×450×113		800×430×160	
开孔尺寸(长X宽X高)(mm)			600×300 R20		650×350 R20	
连接管			Ø9.5mm燃气专用软管(G1/2英寸燃气专用金属软管)			

橱柜开孔尺寸



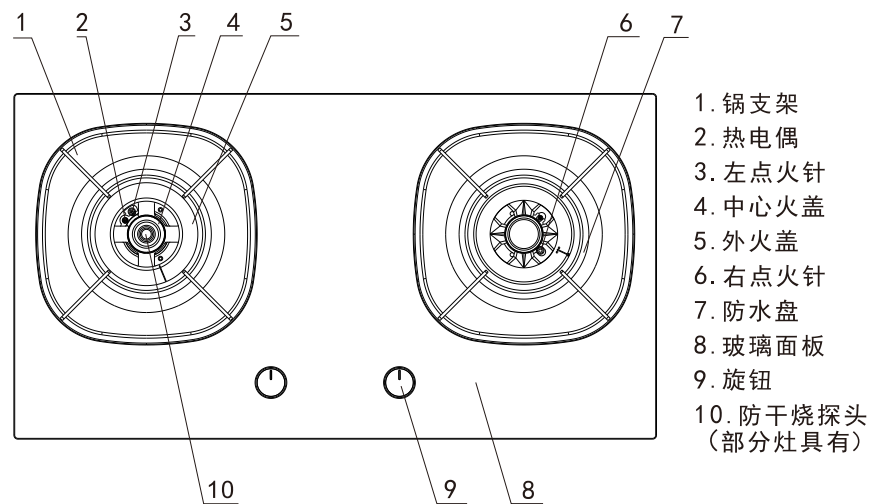
注意:参数如与机身铭牌有出入, 请以机身铭牌为准。
开孔尺寸以随机的开孔样板为准。

四. 装箱清单

数量	名称	整机	炉架	开孔样板	说明书	保修卡	卡箍	炉脚	底壳限位支架	大扁头螺丝
产品型号										
JZT(Y)-KZ02		1	2	1	1	1	2	4	4	8
JZT(Y)-KZ05		1	2	1	1	1	2	/	/	/

五. 构件名称

例:



提示: 产品与图片不符时以包装箱内的实物为准。

六. 安装方法

注意：本燃气灶在出厂前已进行严格的安全性能检测，在燃气灶配管施工或安装时，请不要自行分解拆卸灶具本体，这样可能会发生燃气泄漏，而引发中毒或火灾。

燃气灶的安装

注意：嵌入式燃气灶应由有资质的专业人员进行安装、调试。

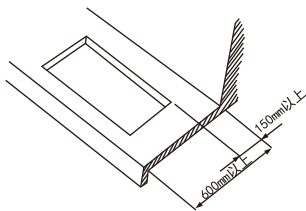
◆安装嵌入式灶具时，将开孔样板覆盖在灶台上，按开孔样板挖出灶具的安装孔，或者按《安装使用说明书》的“燃气灶技术规格”所规定的开孔尺寸在操作台上开孔。（单位：mm）

◆为保证燃气配管的连接，在燃气灶底部下面应留有150mm的高度空间。同时，与侧后面墙壁应保持100mm以上的距离。安装嵌入式灶具的橱柜要有符合通风要求的与大气相通的开孔尺寸，否则会造成泄漏燃气积沉而引起爆炸。在橱柜前面增加一定的进风孔或百叶窗，其相通的通风孔口面积不少于100cm²，通风孔面积尽量大。

◆将灶具放入开好孔的操作台上，确认水平放置。

◆为了使灶具能更好的固定于操作台上，请嵌好灶具面板下沿的密封防护条。

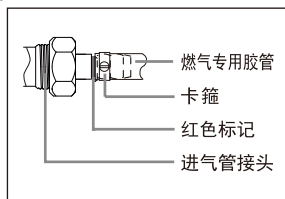
◆如燃气灶周围是易燃物（木结构的墙壁、吊顶等）时，燃气灶与侧面墙面应保持200mm以上的距离，与吊顶应保持700mm以上的距离。当燃气灶周围选用防火材料结构时，则不受限制。



燃气配管的连接

注意：请确认您所购买的燃气灶燃气入口的连接方式—— $\varnothing 9.5\text{mm}$ 软管连接还是G1/2英寸金属软管连接。

◆当确认是 $\varnothing 9.5\text{mm}$ 软管连接时(软管接头已装在灶具上)，可用燃气专用软管连接燃气气源，但须注意以下事宜：



1. 请使用燃气专用软管，软管的使用长度尽可能控制在2米以内。（接口尺寸 $\varnothing 9.5\text{mm}$ ）

2. 由于软管容易老化产生漏气，所以应定期检查和更换（约一年）。

3. 软管与气源(燃气入户管)连接时，必须设置阀门。当使用完毕时必须关闭此阀门。

4. 软管与软管接头连接时，必须将管口插到红线标记处，软管两端应用卡箍固定，抱紧。

5. 软管不得折扁或被其他物品压迫，造成气流不畅。

6. 施工完毕后，应用肥皂水仔细检查各连接部位有无漏气现象。

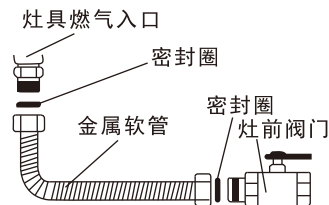
◆当确认是金属软管连接时（金属软管适用于天然气和人工燃气的连接），金属软管与燃气硬管连接时必须设置阀门，请按以下步骤依次连接：

1. 将燃气硬管安装到灶具的下方，并安装阀门，安装阀门的位置要考虑操作的方便。

2. 将金属软管预先弯曲成需要连接的形状，然后将软一端的活动螺母与灶具下部的燃气入口连接，另一端活动螺母与上一步安装的阀门连接。

3. 施工完毕后，应用肥皂水仔细检查各连接部位有无漏气现象。

注意：金属软管两端的活动中螺母中必须加橡胶密封圈，请勿遗漏。



七. 使用方法

点火前准备

检查大小火盖是否安装平稳，如不平稳，请旋转火盖到平稳位置。将全部旋钮开关旋至关的位置。然后打开气源总阀门。

点火

◆ 打开燃气气源总阀门，然后按下开关旋钮会听到“啪……”连续放电声，之后逆时针旋转开关旋钮，燃烧器将被点燃（对于熄火保护型，需按压3-5秒）。安装后首次使用时，因管子里有空气，可能会有点火不顺利的情况，这时请反复点火即可。

若不点火或听到点火声音间隔变长时，请注意更换电池。

火焰调节

按照各旋钮所对应的火力大小指示，旋转旋钮，即可获得所需火力。本机灶眼的火力分中心火和外圈火，大火时为内、外圈同时燃烧，当旋钮从大火逆时针转动时，外圈火逐渐变小直至关闭；转到小火指示时仅留中心火，此时火力最小。

熄火

◆ 将旋钮回转至关的位置，火即熄灭。使用完毕后请及时关闭气源总阀门。

◆ 火焰状态识别：

点燃灶眼后，火焰跳跃不稳定，并脱离燃烧器燃烧，为燃烧空气量过多的离焰现象。

点燃灶眼后，火焰头部黄色火苗，为燃烧空气量不足，不完全燃烧火焰。

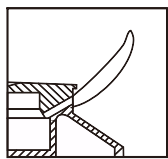
风量控制

◆ 在壳体底部找到调节孔，可以看见内部的调风板。当火出现黄焰、离焰现象需要调节进风量时，可将调风板左右拨动，直到火焰出现最佳状态后为止。

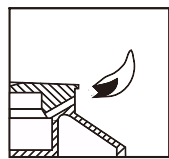
如图所示。



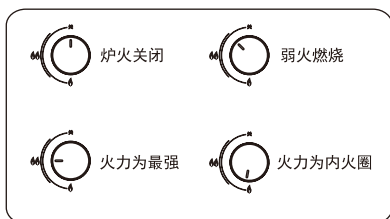
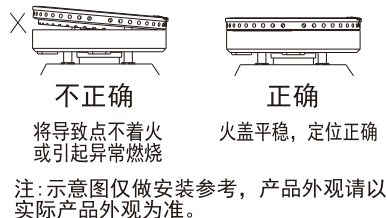
燃烧良好



空气不足



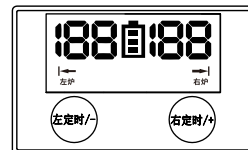
空气过大



触摸定时功能说明

◆ 触摸定时器功能启动：

1、首次接通电池时，显示屏所有图案点亮1s，每次点火或者定时时，电池图标显示当前电池电量10S，当电压不足时，禁止定时功能的使用，进入定时设置时，电池图标显示一格并闪烁提示。



2、当左炉或右炉单边开启时，长按对应边任意按键3s定时器启动，蜂鸣器蜂鸣一声，显示屏数码显示“15”并闪烁，如5s内没有按“上调”键或“下调”键，则确定定时时间；

3、如左炉和右炉都在工作时，长按任意按键3s，定时器启动，蜂鸣器蜂鸣一声，对应边数码显示“15”并闪烁，如5s内没有按“上调”键或“下调”键，则确定定时时间。

4、当电源开关未开启时，按左炉或右炉按键，按键无法操作；

◆ 定时时间设置：

当双边或单边炉头工作时：数码屏点亮1s后熄灭，此时可通过对应边按键操作设置定时器定时。定时时间范围：0-180min，设定好定时时间后，显示屏显示设定时间。如显示屏在闪烁的5s内无任何按键操作，则定时器正式启动。之后倒计时显示定时剩余时间。

◆ 定时时间修改：

在定时过程中如需调整定时时间，则长按对应炉头按键3s，显示屏显示当前定时剩余时间并闪烁。通过对应炉头“上调”键或“下调”键可重新设定定时时间。同时长按“+”键和“-”键2秒可直

接关闭定时功能。

◆ 定时结束：

当定时结束时，对应的左炉或右炉自动熄灭，显示屏闪烁显示“En”代码，蜂鸣器蜂鸣，显示屏闪烁显示“En”代码直至旋钮关闭。

防干烧功能说明

◆ 防干烧功能特点说明：

1、仅左炉头具有防干烧过热保护功能；

2、左炉头中心的传感器探头与锅底有效接触，感应锅底温度。当您忘记关火并大火加热造成锅底温度达到防干烧过热保护警戒温度(约290°C)时，防干烧过热保护将启动，左炉头主动熄火，并切断燃气且蜂鸣器蜂鸣，避免因烧干锅引发火灾等安全事故的发生。

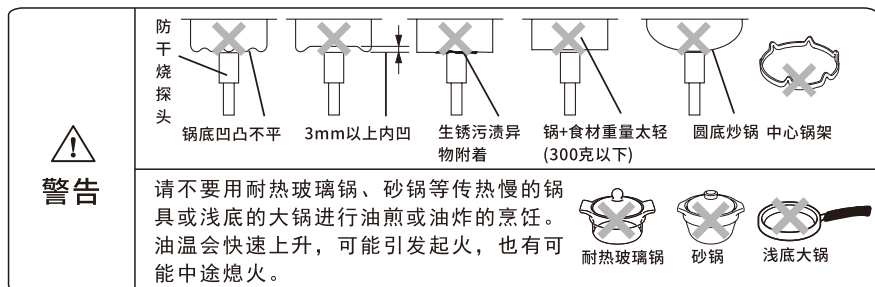
3、请您确保锅底和传感器有效接触，否则，发生干烧过热保护不能可靠启动；该功能一般在锅具彻底烧干几分钟内保护，切断气路，还不能达到锅内食物刚刚烧干、烧糊就立即关火的要求；当左炉头温度探头检测到温度大于 280°C ($\pm 3^{\circ}\text{C}$)时，左炉头不能点火。

◆ 防干烧注意事项：

使用时防干烧探头顶面必须紧贴(尖底锅、砂锅、陶土锅、铝锅不适用于具有防干烧功能的左炉头)锅底，否则不能正常使用。

1、如防干烧探头顶面不能紧贴锅底，就不能准确的检测锅内的温度变化，会发生起火，使用中熄火、烧坏器具等现象。

2、不要用中心锅架，如使用中心锅架会造成探头与锅底不能紧密接触，影响使用效果。



3、请选择合适的锅具(左炉)

锅具种类		炒菜	油炸	烧水	其它烹饪
普通锅 	材质：铜、铁	○	○	○	○
	材质：不锈钢	厚底 ○	薄底 ○	○	○
中华炒锅(平底锅)、煎锅 	材质：铜、铁	○	○	○	○
	材质：不锈钢(平底)	厚底 ○	薄底 ○	○	○
无水锅 复底锅 		○	×	○	○
耐热玻璃锅 高压锅 		×	×	×	○ 有发生熄火的可能
水壶 		—	—	○	—

厚底：2.5mm以上，薄底：2.5mm以下，○：适合使用 ×：不适合使用（防干烧探头不能正常工作）。

注：1、用平底中华炒锅炒菜时请一定用手扶住锅柄进行烹饪。

2、请确认锅底与防干烧探头是否紧密接触。

3、因锅的大小、种类不同，请确认锅具是否放置平稳，否则探头不能正常工作。

八. 维护与保养

检查和保养的注意事项

- ◆ 检查、保养前请关闭燃气阀，待燃气灶冷却后再进行。
- ◆ 检查、保养请不要超出下述范围，绝对不要自己拆卸安全装置或燃气管道部分。
- ◆ 如检查出异常情况，请立刻与本公司售后服务部联系。
- ◆ 检查内容燃气灶旁边是否有易燃易爆物品。
- ◆ 主燃烧器、装饰圈、分火器、火盖、锅支架、承物架是否放置正确。
- ◆ 分火器和火盖是否有被溢出物堵塞？
- ◆ 点火针、熄火安全保护装置（热电偶）是否有食物残渣、异物或水等。

保养方法

- ◆ 取下锅支架、承物架、主燃烧器、装饰圈、分火器、火盖、旋钮。
- ◆ 用柔软的毛刷清除燃烧器周围以及点火针、热电偶上的污物。
- ◆ 切不可用金属刷或利器来清除热电偶上的污物，否则会使热电偶发生故障。

分火器保养方法

- ◆ 为了能使燃气有效的燃烧，主燃烧器和分火器的保养非常重要。
- ◆ 当发现燃烧的火焰参差不齐时，可用刷子和钢针等清除分火器火槽中的污物。
- ◆ 如分火器的火槽堵塞又不能清除时，请与本公司售后服务部联系更换新的分火器。
- ◆ 经过清洗的燃烧器分火器，必须待上面的水干燥后，再正确安装面板、锅支架。
- ◆ 用干净及柔软抹布加洗洁精等中性清洗液清除面板上的脏物。
- ◆ 用温水及洗洁精等中性清洗液清洗锅支架和承物架。

九. 一般故障及排除

故障现象	故障原因	调试（解决）方法
点不着火	忘记打开气源总开关	关闭燃气灶开关再将总开关打开
	气管中混入空气	反复点火，直至气管内空气全部排除
	胶管折曲或压扁	拉直或更换胶管
	点火针过脏	用干布加以清洁
	喷嘴堵塞	请与售后服务部联系
燃气臭味	胶管裂口	更换胶管
	胶管未连接好	确认连接到位
	点火器故障	请与售后服务部联系
火焰跳离燃烧器或回火并发出噪音	火盖歪斜、闪缝	将火盖盖好
	火盖火孔堵塞	去除塞物
	喷嘴堵塞	请与售后服务部联系

十 售后服务

- 感谢您选择帅丰品牌燃气灶，浙江帅丰电器股份有限公司本着质量第一、信誉至上的宗旨，竭诚为用户提供优良的服务。为了保障您的利益，敬请注意以下几点：
 - 请用户妥善保存保修卡，自本机安装之日起，除因消费者使用保管不当致使产品不能正常使用外，凭保修卡联系本公司特约维修部进行维修处理，可享受整机保修三年的服务。
 - 本公司免费提供初次上门安装、调试服务。
- 下列情况即使在保修期内，也不属于免费保修范围，维修需收取费用。
 - 因使用、维护、保管不当造成损坏的；
 - 非本公司特约维修部拆动造成损坏的；
 - 无保修卡及有效发票的；
 - 保修卡型号与修理产品型号不符或者涂改的；
 - 因不可抗力造成损坏的。
- 对于上述不属于免费保修范围或超过保修期的产品，本公司仍将竭诚为您提供维修服务，只是在修复后将酌情收取一定的工本费。