

蒸烤一体机安装使用说明书

ZK5

本产品需专业人员安装调试。使用前请仔细阅读本说明书,妥善保存,以备查阅。

从微笑开始 到满意为止



服务热线：400-6969-666

浙江帅丰电器股份有限公司
ZHEJIANG SANFER ELECTRIC STOCK CO., LTD.

地址：浙江省绍兴市嵊州市五合西路100号
邮编：312400 网址：Http://www.sanfer.com



官方公众号



尊敬的用户,您好!

感谢您选购帅丰电器为您精心制造的蒸烤一体机产品!
使用前请通读本说明书,并妥善保管,以备查阅。

秉持“为健康而生,让中国厨房更进一步”的使命,我们将永不止步的研发和创新,用最好的产品和服务,为您打造一个温馨健康的家。请您在使用前务必认真阅读《安装使用说明书》,并遵从说明书要求进行使用,若因未按说明书进行安装、使用或维修造成的产品故障,将由您自行承担损失。我们建议您在质量保修期内或保修期后需要维修时,致电帅丰微笑服务热线。浙江帅丰电器股份有限公司本着从微笑开始到满意为止的服务理念,竭诚为您提供优质的服务。

如有任何需要敬请致电帅丰微笑服务热线:400-6969-666

- 产品执行标准:GB 4706.1-2005、GB 4706.22-2008。
- 本安装使用说明书提供完整的使用说明。本公司保留更改产品设计及更改相应产品安装使用说明书的权利。有关最新的安装使用说明书,请参阅以下网站:www.sanfer.com。如有更改,届时恕不另行通知。
- 产品图片与实物不一致时以实物为准。

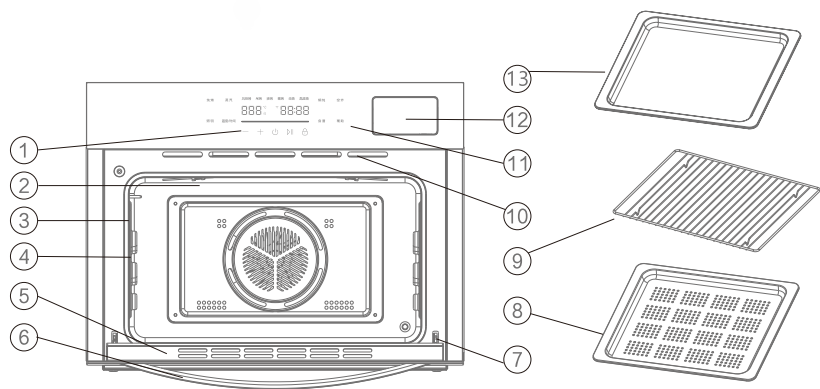
目录

一、安全注意事项	01
二、构件名称	02
三、装箱清单	02
四、使用说明	03
五、清洁维护与保养	06
六、安装方法	07
七、技术参数	09
八、电气原理示意图	10
九、产品中有害物质的名称和含量	10
十、告用户环境影响书	11
十一、一般故障及排除	12
十二、售后服务	13

一、安全注意事项

- 1.请单独使用额定电流10A的插座,且确定插座接触良好,请勿与其他电器共用。交流电压必须在187-242V之间,否则会导致蒸烤一体机无法正常使用或其他意外情况。
- 2.插座必须具有可靠的接地线,以确保安全。不得将接地线接于煤气管、自来水管、避雷针及电话线上。接地不良将可能引发触电或者其它意外事故。
- 3.整机应远离热源、煤气和酒精等易燃品。
- 4.拔出插座上的插头时,必须手握插头的端部将其拔出,请不要手拿电源线拔插头,否则会发生触电、短路、起火等危险。
- 5.不得损伤电源线。使用电源线时不得弯曲、拉伸、扭转、打结。不得用重物扣压、夹击电源线。
- 6.发现电源线及插头有损伤或插座松动时请不要使用,否则会导致触电、短路、起火等现象。
- 7.如果电源线损坏,为了避免危险,必须由制造商、其维修部或类似部门的专业人员更换
- 8.请不要在手脚潮湿、赤脚状态下触摸本产品。
- 9.请不要使用连接多个插头的多功能插座。
- 10.请不要将重物放在开启的蒸烤一体机门上。
- 11.警告:在使用时可触及部分可能会发热,儿童应远离。
- 12.本产品工作期间不要打开柜门,工作结束后使用工具将食物取出,以免烫伤。
- 13.器具在使用期间会发热,注意避免接触蒸烤一体机内的发热单元不要在本产品内存放易燃易爆的物品。
- 14.清洁时必须切断电源,注意使用中性和清洗剂,同时注意使用柔软抹布擦洗,防止划伤表面。
- 15.该机器不能使用蒸汽清洁剂,因蒸汽渗入器具内会导致电击危险。
- 16.不要使用粗糙清洗剂或锋利的金属刮刀清洁门玻璃,以免导致玻璃擦伤或破碎。
- 17.如本机出现任何故障请立即断电停止使用,且不要触摸机器。
- 18.非专业人员不得擅自对本机进行拆卸或更换零件。
- 19.使用该蒸烤一体机推荐的温度传感器探头。
- 20.警告:为避免可能出现的电击,换灯前应确定器具已断开电源。
- 21.不要加热密闭容器内的食物,因加热会使压力增加,可能会引起爆炸发生意外。
- 22.工作期间可能会有热气或蒸汽溢出,切勿接触出风口。
- 23.严禁将易燃不耐热的餐具或烹饪容器放入本产品内。
- 24.长期使用或者不正当的使用会导致密封圈损伤,当发生漏水等现象时,请联系售后更换密封圈。
- 25.清洁后风机罩子时,将风机罩子拆卸前必须将机器插头拔掉,清洁完毕后,必须按使用说明把风机罩子重新安装到原位置。
- 26.工作完毕后,请在30-60秒后打开柜门,开门时可能有蒸汽喷出,人站在离柜门稍远处,以免蒸汽烫伤。
- 27.器具不打算由存在肢体、感官或精神能力缺陷或缺乏使用经验和知识的人(包括儿童)使用除非有负责他们安全的人对他们进行与器具使用有关的监督或指导。
- 28.应照看好儿童,确保他们不玩耍本器具。

二、构件名称



1	显示屏	6	拉手	11	控制面板
2	电热管	7	门铰链	12	水箱
3	照明灯	8	蒸盘	13	接油盘
4	烹饪层	9	烤架		
5	下拉门	10	排气口		

三、装箱清单

序号	名称	数量	备注
1	整机	1台	
2	使用说明书	1本	含保修卡、合格证
3	烤架	1个	
4	蒸盘	1个	
5	吸水海绵	1个	
6	安装螺钉	4个	
7	接油盘	1个	

注意:请使用随本机配送的安装附件,不得随意更换或改制。

四、使用说明

1 控制面板示意图



按键:“ ⏻ ”为电源键,“ ▶ ”为开始/暂停键,“ 🔒 ”为屏锁键,“烤模式”为烤模式选择键,“蒸模式”为蒸模式选择键,“预约”为蒸烤模式预约选择键,“空气炸”为空气炸功能键,“照明”为照明灯功能键,“温度/时间”为温度、时间切换键,“食谱”为食谱选择键,“辅助”为辅助功能键;“+”为增加键,“-”为减少键。

显示:“ °C ”温度指示灯;“ 💧 ”水箱缺水指示灯;“烘焙烤、加湿烤、快速烤、风扇烤、普通蒸、高温蒸”功能指示灯。

2 使用注意事项

⚠ 注意

- 首次使用蒸烤一体机前,先用软洗碗布彻底清洁附件,再将水箱注入水,选择“加湿烤”模式,温度选择220°C空载工作1小时,工作结束后开启柜门通风,并使房间通风,目的是对供水管路、蒸发盘和内腔清洁(首次操作的气味是在储存和安装时保护蒸烤一体机的物质蒸发产生的)。
- 建议使用纯净水,水箱不可注入热水,且不要超过最高水位的标识。
- 将装完水的水箱推入蒸烤一体机到位后,机器才能正常工作,否则无法工作或引起漏水。
- 选择蒸模式请使用蒸盘,选择烤模式请使用烤架,选择空炸模式请使用蒸盘或烤架组合。
- 可根据个人口味调整烧烤时间,烧烤过程中建议您经常检查食物,避免食物烤焦。
- 请勿使用塑料或纸质等不耐热的容器承载食物放入蒸烤一体机。
- 请勿在烤的模式下使用玻璃或陶瓷的器皿。
- 请勿让油脂直接滴落在蒸烤一体机腔内底部,烤制含油脂较多的食物时,务必将食物先用铝箔纸包裹。
- 在每次使用后,请及时清洗并擦干内腔,并取出水箱,将水倒净及抹干。
- 当接水槽中水过多时,请用吸水海绵将接水槽中积水吸干。
- 烹饪食物过程中,请勿频繁打开柜门。
- 使用后底部蒸发盘尚有余热,请勿触摸!小心烫伤!
- 为保护机器,工作结束后散热风机将延时关闭。

3 使用方法

- 1.使用时将食物放在蒸盘或烤架中间,根据食物和选择功能的不同,将蒸盘或烤架放在合适的烹饪层上。
- 2.关上柜门。根据个人需求设置想要的功能。
- 3.当蒸烤一体机工作结束时,会有几秒钟蜂鸣提示,同时自动停止加热。
- 4.打开柜门,戴上隔热手套或其他工具小心地将蒸盘或烤架或炖锅托出。
- 5.当蒸烤一体机使用完烤功能后,待底部冷却后再使用蒸功能。
- 6.当蒸烤一体机使用完蒸功能后,将内胆底部蒸发盘内的积水清理干净后再使用。

4 美食功能

美食功能如下表:

代码	菜谱	烹饪层	模式	工具	代码	菜谱	烹饪层	模式	工具
P01	蜜汁烤鸡翅	中层	烧烤	烤架	P02	孜然烤土豆	中层	烧烤	烤架
P03	蒜香烤排骨	中层	嫩烤	烤架	P04	香辣烤虾	中层	烧烤	烤架
P05	培根蔬菜卷	中层	烧烤	烤架	P06	金牌烤鱼	中层	烧烤	烤架
P07	烤番薯	中层	风焙烤	烤架	P08	烤叉烧	中层	烧烤	烤架
P09	香烤羊排	中层	嫩烤	烤架	P10	七成熟牛排	中层	嫩烤	烤架
P11	吊烤什锦烤串	上层	吊烤	烤架	P12	披萨	中层	风焙烤	烤架
P13	葡式蛋挞	中层	烧烤	烤架	P14	黄油曲奇	中层	烧烤	烤架
P15	芝麻桃酥	中层	风焙烤	烤架	P16	牛角包	中层	风焙烤	烤架
P17	戚风蛋糕8寸	下层	风焙烤	烤架	P18	奶香吐司	中层	烧烤	烤架
P19	纸杯蛋糕	中层	风焙烤	烤架	P20	清蒸鲈鱼	中层	纯蒸	蒸盘
P21	清蒸茄子	中层	纯蒸	蒸盘	P22	粉蒸肉	中层	纯蒸	蒸盘
P23	葱香芋艿(蒸)	中层	纯蒸	蒸盘	P24	蒜蓉开背虾	中层	纯蒸	蒸盘
P25	蒸馒头	中层	纯蒸	蒸盘	P26	水蒸蛋	中层	纯蒸	蒸盘
P27	五谷杂粮(蒸)	中层	纯蒸	蒸盘	P28	上汤娃娃菜	中层	纯蒸	蒸盘
P29	清蒸鸡	中层	纯蒸	蒸盘	P30	清蒸大闸蟹	中层	纯蒸	蒸盘
P31	肉饼蒸蛋	中层	纯蒸	蒸盘	P32	鲜肉包(蒸)	中层	纯蒸	蒸盘
P33	蒜香秋葵	中层	纯蒸	蒸盘	P34	水晶南瓜	中层	纯蒸	蒸盘
P35	花椒蒸排骨	中层	纯蒸	蒸盘	P36	小米南瓜粥	内胆底面	焖炖	炖锅
P37	老鸭煲	内胆底面	焖炖	炖锅	P38	土豆炖牛腩	内胆底面	焖炖	炖锅
P39	香菇炖鸡	内胆底面	焖炖	炖锅	P40	山药炖排骨	内胆底面	焖炖	炖锅
P41	银耳雪梨羹	内胆底面	焖炖	炖锅	P42	空气炸薯条	中层	空气炸	烤架
P43	空气炸鸡米花	中层	空气炸	烤架	P44	空气炸凤尾虾	中层	空气炸	烤架
P45	空气炸花生米	中层	空气炸	烤架					

- 注:1.P36-P41菜谱需使用耐高温炖锅(用户自配),炖锅请放在烤架上,并将烤架放置于内胆底板上。
2.烧烤类的食物请注意需要翻面。
3.使用烤模式和空炸模式时请使用烤架,并在烤架上铺上铝箔纸防止食物从网架间隙掉落(红薯,戚风蛋糕,纸杯蛋糕等个头较大或有自带托盘的类型除外)。

5 模式功能

模式功能如下表:

功能	默认设置温度(℃)	温度范围(℃)	默认设置时间(分钟)	时间范围(分钟)	
纯蒸	普通蒸	100	80-100	30	01-60
	高温蒸	110	100-150	30	01-60
纯烤	烘焙烤	200	40-230	20	01-90
	加湿烤	200	160-230	20	01-90
	快烧烤	180	40-200	20	01-90
	风扇烤	180	40-230	20	01-90
空气炸	200	40-230	20	01-90	
辅助-风干	代码F01	60	30-90	60	01-90
辅助-发酵	代码F02	38	30-40	60	01-180
辅助-保温	代码F03	80	/	60	01-60
辅助-解冻	代码F04	60	/	10	01-30
辅助-清洁	代码F05	100	/	10	01-20
辅助-烘干	代码F06	80	/	35	01-90
辅助-除味	代码F07	80	/	45	20-60

- 注:1.本蒸烤一体机自带预热功能,为使烘焙类、烧烤类食物烹饪效果更好,建议达到设定温度后再将食物放入蒸烤一体机。
2.由于制作食物所需的温度与时间受诸多因素影响,功能菜单默认的温度与工作时间仅供参考。
3.蒸汽、嫩烤、发酵、清洁、除味模式使用前,均需往水箱内加入水,以保证功能正常运行。

6 功能设置

1. 开、关机设置

开机:当机器通电后,按“**⏻**”键进入待机状态。待机状态下无按键操作5分钟后自动关机。
关机:在待机或工作状态下,按“**⏻**”键则进入关机状态。

2. 模式设置

“烤”模式:在开机状态下,按“烤”模式键,即可在“烘焙烤”、“加湿烤”、“快烧烤”、“风扇烤”模式之间选择;“蒸”模式为蒸功能;在开机状态下,按“蒸模式”键,即可在“普通蒸”、“高温蒸”模式之间选择,“空炸”模式为空气炸功能,“食谱”模式可快速切换到美食功能;“辅助”模式可在“F01-F07”模式之间选择;选择完毕后按“**▶**”键即进入对应模式工作状态。

3. 食谱设置

在开机状态下,按“食谱”键进入美食功能设置:当选择美食功能设置时,按“+”键和“-”键循环选择美食代码;当选择好美食代码后,按“**▶**”键则进入工作状态。

4. 温度设置

在选择好模式功能,但未进入工作状态时,按“温度/时间”键切换进入温度设置功能,同时左边数码管闪烁提示,再按“+”键和“-”键来进行温度设置(注:若要在机器已进入工作状态时调整温度,必须先按“**▶**”键暂停,然后再设置温度,设置好后再次按“**▶**”键开始工作)。

5. 工作时间设置

在选择好模式功能,但未进入工作状态时,按“温度/时间”键切换进入时间设置功能,同时右边数码管闪烁提示,再按“+”键和“-”键来进行时间设置(注:若要在机器已进入工作状态时调整时间,

必须先按“>||”键暂停,然后再设置工作时间,设定好后再次按“>||”键开始工作)。

6.照明灯功能

按“照明”键可选择开启或关闭照明灯;关机状态下,打开柜门,照明灯延时自动熄灭,关闭柜门后,延时自动熄灭;工作或暂停状态下,延时自动熄灭。

7.屏锁功能

此功能适用于蒸烤一体机在工作时锁住屏幕,防止儿童或其他人进行误操作:

- ①在工作状态下,按屏锁键“⊕”3秒,指示灯亮,进入锁定状态。
- ②如想解除锁定则长按屏锁键“⊕”3秒,解除屏锁状态(注:“⊖”按键不被锁定,锁屏状态如短按“⊖”键将关机)。

8.缺水提醒功能

使用过程中,如果水盒缺水,则红色“⊕”水盒缺水指示灯亮起,将水盒加满水并推到位后,按“开始/暂停”键恢复工作状态,红色“⊕”水盒缺水指示灯熄灭。

9.开门提醒功能

工作过程中,打开柜门,机器停止工作,显示屏闪烁并鸣叫提醒,关上柜门则继续工作。

10.散热风机功能

工作过程中,散热风机一直启动。工作结束后,散热风机会继续工作一段时间,帮助散热。

11.记忆功能

当一次加热过程结束后蒸烤一体机智能记忆这次加热的温度和时间设置,即第二次选择同一功能时,数码管默认显示的是上一次设置过的温度和时间,若未对蒸烤一体机进行设置则显示出厂设定值,断电后(拔掉插头)即可恢复出厂设定。

五、清洁维护与保养

- 1.为延长蒸烤一体机的使用寿命,应定期保养,保养前请务必断开电源。
- 2.宜经常清洁保养,清洁时,注意使用中性清洁剂,同时应使用柔软抹布擦洗,防止刮伤表面。忌使用有机溶剂(如汽油、酒精等)及强酸、强碱、强氧化性溶剂(如洗衣粉、去污粉、肥皂水等),这样会导致机器变色,表面漆裂。
- 3.切勿使用硬刷、钢丝刷、金属硬物清洁刮擦,以免刮伤表面
- 4.切勿使用蒸汽清洁器清洁本机,加压蒸汽会对表面和配件造成永久损害,对此本公司概不负责。
- 5.清洁过程中,请勿将异物堵塞进水口和出汽口。
- 6.如果长时间不再使用,则应断开电源并将蒸烤一体机彻底清洗干净,避免产生异味。
- 7.外表面
用水和少许洗涤剂擦拭蒸烤一体机,再用软布擦干,如果与任何腐蚀性或摩擦性的物质接触,则应立即用水擦去。
- 8.玻璃面板
玻璃面板一旦受脏就要立即清洁,沉积在玻璃上的污迹可用湿布擦净,难以去除的污迹可用蒸烤一体机清洁剂清洁。
- 9.内腔
蒸烤一体机使用后,由于箱体内部的余温,有利清洁其箱体内部。可用温水清洗机进行清洗,清洗后应将蒸烤一体机擦干净,并保持箱体内部干燥,如果油脂和其他污物很难清除,可使用专门的蒸烤一体机清洗剂,并要遵循其产品使用说明。因各地区水质的差异,蒸烤一体机使用一段时间后可能会出现水垢,请及时清理。

10.密封圈

在内腔口四周,有一个橡胶密封圈,要经常检查它。必要时也应清洁,但不要使用腐蚀性和磨损性的洗涤剂。如果它遭到损坏,请与售后联系,在修复前不要再使用。

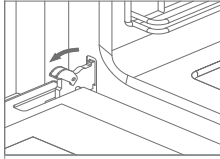
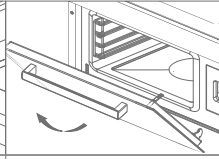
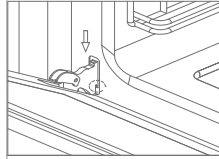
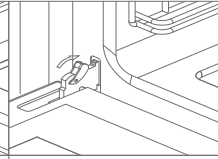
11.接水槽

使用后必须及时把接水槽的积水用吸水海绵吸干净,防止溢漏。

12.后风机罩

清洁前务必拔掉插头,打开炉门用套筒螺丝刀旋下后风机罩的4颗盖形螺母,取下后风机罩进行清洁,清洁完后将后风机罩装回,并拧紧螺母。

拆装蒸烤一体机拉门

拆卸蒸烤一体机拉门		安装蒸烤一体机拉门	
第一步:完全打开蒸烤一体机拉门; 第二步:将拉门左右两侧铰链锁止片分别完全掰开(图A); 第三步:用双手握住拉门左右两侧,将拉门关小一点并向上提动,然后拉出(图B);		第一步:将拉门铰链底部卡口对准插入左右两侧的支架槽中(图C); 第二步:完全打开蒸烤一体机拉门; 第三步:再将拉门左右两侧铰链锁止片完全掰合(图D); 第四步:关上蒸烤一体机拉门;	
			
图A	图B	图C	图D

六、安装方法

1 安装注意事项

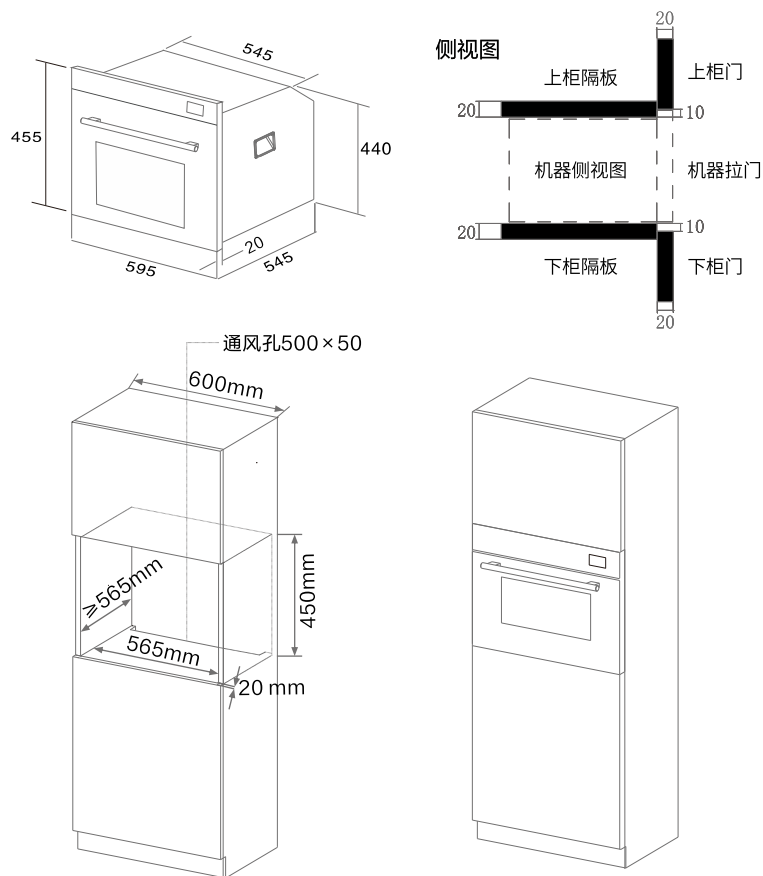
- 1.蒸烤一体机应安装在操作、保养方便且牢固的地方,不得倾斜安装。应避免与其他金属或带电体接触。
- 2.严禁将蒸烤一体机及电源插座安装在可能受潮或容易进水淋湿的地方。
- 3.对于永久性安装,电路必须装有相应的切断及保护装置,连接电源插头和插座应为同一型号并符合当地相关规定。
- 4.供电设备必须有接地并符合相关标准,安装时必须装有10A的热保护器。
- 5.产品是嵌装到橱柜的,其嵌装孔底板必须承受60kg以上的重量。
- 6.搬运放置时应从左右两侧执手部位或柜体底部抬起,轻搬轻放,切不可通过柜门拉手来移动蒸烤一体机。
- 7.安装蒸烤一体机的橱柜材料(木材和粘合剂)必须耐温120°C以上。
- 8.蒸烤一体机安装的尺寸根据要求在蒸烤一体机周围要留有足够的空间,确保空气对流,以利散热。建议夹板和垫板采用不可燃绝缘材料加以覆盖。
- 9.周围如有高温电器,请确保安装距离大于80mm;安装时必须在蒸烤一体机前留有800mm以上的空间。

2 安装方法

1.在橱柜的安装位置上,按下面安装图示对应尺寸开好嵌装孔,将蒸烤一体机平稳嵌入该嵌装孔中,拉下柜门(两侧有用于装螺钉的孔),用随机所备的安装螺钉将其固定在橱柜上,注意平稳,不得倾斜,具体挖孔尺寸如下表。

2.上述施工完毕后,请按说明书规定的使用方法进行试机,确认情况正常后,方可投入使用。

序号	名称	宽 (A)	高 (B)	深 (C)
1	开孔尺寸 (mm)	565	450	565



- 注:1.安装产品时请参照以上示意图,需保证机器有足够的散热和排气空间;
2.上述单位为mm;图中尺寸为设计尺寸,实际装配可能存在偏差,具体以实物为准;
3.安装时,整机底部应保持水平,以免蒸功能时发生干烧;
4.电源插座需沉进后壁,或设置在相邻的橱柜。

七、技术参数

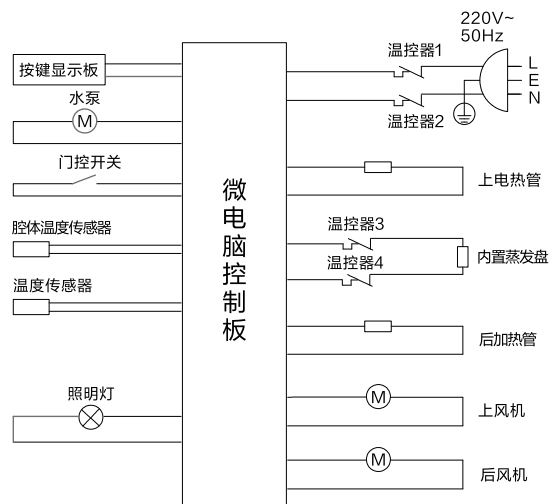
产品型号	ZK5
额定电压	220V~
额定频率	50Hz
额定功率	2100W
额定容积	50L
额定总容积	60L
安装方式	嵌入式
控制方式	触摸式
显示方式	LED数码+彩膜
净重/毛重 (kg)	24.3kg/27kg
外形尺寸(mm)宽×高×深	595×455×545

注:1.因产品不断升级,实物参数与标注参数可能存在差异。

2.保留更改产品设计与规格的权力。

蒸汽	纯蒸	适用于面点类、肉类、鱼类、蔬菜等	风干 F01	果类烘干
	高温蒸	适用于蹄筋类等	发酵 F02	面团发酵
纯烤	烘焙烤	适用于蛋糕、面包等	保温 F03	饭菜保温
	加湿烤	适用于烤串等	解冻 F04	冷冻品解冻
	快烧烤	适用于鸡翅、香肠等	清洁 F05	用100℃蒸汽进行腔体清洁
	风扇烤	适用于牛排等	烘干 F06	餐具、腔体烘干
空炸	空气炸	适用于薯条、鸡米花、花生米等	除味 F07	腔体除味

八、电气原理示意图



九、产品中有害物质的名称和含量

部件名称	有害物质									
	铅 (Pb)	汞 (Hg)	镉 (Cd)	六价铬 (Cr(VI))	多溴联苯 (PBB)	多溴二苯醚 (PBDE)	邻苯二甲酸二正丁酯 (DBP)	邻苯二甲酸二异丁酯 (DIBP)	邻苯二甲酸丁基苯酯 (BBP)	邻苯二甲酸二(2-乙基)己酯 (DEHP)
外壳	○	○	○	○	○	○	○	○	○	○
内胆	○	○	○	○	○	○	○	○	○	○
玻璃	○	○	○	○	○	○	○	○	○	○
玻璃丝印油墨	○	○	○	○	○	○	○	○	○	○
五金配件	○	○	○	×	○	○	○	○	○	○
塑胶件	○	○	○	○	○	○	○	○	○	○
陶瓷件	○	○	○	○	○	○	○	○	○	○
线路板	×	○	×	×	○	○	○	○	○	○
发热管	○	○	○	×	○	○	○	○	○	○
电源线	×	○	○	×	○	○	○	○	○	○
温控器	○	○	○	×	○	○	○	○	○	○
门封条	○	○	○	○	○	○	○	○	○	○
标贴类	○	○	○	○	○	○	○	○	○	○
硅酮胶	○	○	○	○	○	○	○	○	○	○

注1:“O”表示该有害物质在该部件所有均质材料中的含量均不超出电器电子产品有害物质限制使用国家标准要求。

“X”表示该有害物质至少在该部件的某一均质材料中的含量超出电器电子产品有害物质限制使用国家标准要求。

注2:以上未列出的部件,表明其有害物质含量均不超出电器电子产品有害物质限制使用国家标准要求。
说明:

1. ⑩ 该符号中的数字表示上述产品在按说明书要求的使用条件下的环保使用限。
2. 有害物质中铅(Pb)、汞(Hg)、镉(Cd)、六价铬(Cr(VI))均代表金属及其化合物。
3. 上述清单中的部件包含不同产品型号的部件(赠品除外),具体以实物为准。产品回收处理提示性说明依照国家《废弃电器电子产品回收处理管理条例》的有关规定,当产品超过使用年限、用户不再需要此产品或经过维修无法正常工作时,不应随意丢弃,请交由具有废弃电器电子产品处理资格的企业进行回收处理。

十、告用户环境影响书

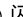
“保护环境,预防污染,造福人类”是我司环境管理的宗旨。

本产品在使用中和使用寿命结束后造成的环境影响,特向您敬告如下:

ⓘ 注意

1. 请勿让儿童玩耍包装材料,特别是塑料袋,玩耍不慎易造成窒息事故。包装材料会散发微量令人不适气味,所以请您将这些材料置于安全地带或者正确处理,以远离儿童。
2. 请认真负责地处理包装材料。包装箱、塑料袋为可回收的材料,内包装泡沫为不可降解材料,请分类处理,或者与您附近的回收中心联系。
3. 任何产品均有使用寿命,请按国家规定的使用年限报废。经确认报废或经维修确认无法再使用的部件包含可再利用材料,请协助正确处理或回收。
4. 集油盒内的废油严禁食用,不宜随意丢弃,应作无害化处理。
5. 请节约资源,保护我们的生存环境,采取正确的方式处置各种废弃物。
6. 本产品只允许排放符合执行气体排放规定的气体。

十一、一般故障及排除

故障现象	可能原因	处理方法
E01	腔体温度传感器故障	请与维修部门联系
E03	腔体高温保护	请与维修部门联系
E04	通讯异常	请与维修部门联系
E05	腔体传感器温升异常	请与维修部门联系
E06	蒸发盘温度传感器故障	请与维修部门联系
蒸烤箱不工作	停电	待通电后使用
	电源插头是否插好	插好电源插头
	设定不正确	按说明书正确操作
	家庭熔断丝烧断电源未打开	请与维修部门联系
	柜门打开未关闭	关上蒸烤一体机柜门
首次使用时, 蒸烤箱冒烟	防护油正在散发	打开柜门, 使房间通风
柜门拆下后, 不能装上	未对准铰链固定座孔	对准铰链固定座孔
柜门打开状态下, 显示屏显示 dor	工作过程中, 柜门打开未关闭	关上蒸烤一体机柜门
柜门关闭状态下, 显示屏显示 dor	门控开关损坏	请与维修部门联系
	门控连接线脱落或损坏	请与维修部门联系
水箱缺水图标  闪烁	水箱缺水	将水箱注满水并推到位后, 再按“开始/暂停”键恢复
机器漏水	原因1: 接水槽冷凝水过满溢出	用吸水海绵或擦布吸干
	原因2: 供水管破裂	请与维修部门联系
	原因3: 柜门密封不严	请与维修部门联系

若按上述指示仍处理不了或未发现故障(含其它故障)原因时, 请拔下电源插头(切断电源), 请与专业维修部门联系。

警告:为了您的安全着想, 再次特别提醒您切勿自行拆卸机器。

十二、售后服务

感谢您选择帅丰品牌蒸烤一体机, 浙江帅丰电器股份有限公司本着质量第一、信誉至上的宗旨, 竭诚为您提供优良的服务。为了保障您的利益, 敬请注意下列情况之一者, 不属于免费维修范围:

- ◆由于没按说明书上要求操作而造成的故障。
- ◆由于跌落、碰撞等人为因素而造成的故障。
- ◆由于自行拆卸、修理而造成的故障。
- ◆由于意外、误用、乱用、故意损坏而造成的故障。
- ◆商业用途上造成的变色、擦伤、积垢或过热损坏等所造成的故障。
- ◆使用年限之内的超保产品。

对于超过保修期或不属于免费维修的产品, 本公司顾客服务部也会热情为您服务。

- ◆制造单位有改型的权利, 恕不另行通知。
- ◆本说明书上所有内容均经过认真核对, 如有任何印刷错漏或内容上的误解, 本公司保留最终解释权。
- ◆本产品用于营业场所经营使用时, 整机保修期为六个月。

发票粘贴处

产品保修卡 (整机保修三年)

SANFER 帅丰

产品型号:

编号:

第一联
用户保存联

用户姓名		电 话		机器编号	
地 址					
购机商店		商店电话		购机日期	
维修日期	故障记录		检修记录		维修人员

产品质量服务跟踪卡

SANFER 帅丰

产品型号:

编号:

第二联
用户反馈联

用户姓名		电 话		机器编号	
地 址					
购机商店		商店电话		购机日期	
欢迎您对本公司产品提建议:					

产品保修存档卡

SANFER 帅丰

产品型号:

编号:

第三联
保修单位存档

用户姓名		电 话		机器编号	
地 址					
购机商店		商店电话		购机日期	
维修日期	故障记录		检修记录		维修人员