

集成灶安装使用说明书

D5-3B-90-02 D5-7B-90 D5-9B-90-02

本产品需专业人员安装调试。使用前请仔细阅读本说明书,妥善保存,以备查阅。

从微笑开始 到满意为止



服务热线 : 400-6969-666

浙江帅丰电器股份有限公司
ZHEJIANG SANFER ELECTRIC STOCK CO., LTD.

地址:浙江省绍兴市嵊州市五合西路100号
消毒产品生产企业卫生许可证(浙卫消证字(2015)第0066)号
邮编:312400 网址:Http://www.sanfer.com



官方公众号

尊敬的用户,您好!

感谢您选购帅丰电器为您精心制造的集成灶产品!

使用前请通读本说明书,并妥善保管,以备查阅。

秉持“为健康而生,让中国厨房更进一步”的使命,我们将永不止步的研发和创新,用最好的产品和服务,为您打造一个温馨健康的家。请您在使用前务必认真阅读《安装使用说明书》,并遵从说明书要求进行使用,若因未按说明书进行安装、使用或维修造成的产品故障,将由您自行承担损失。我们建议您在质量保修期内或保修期后需要维修时,致电帅丰微笑服务热线。浙江帅丰电器股份有限公司本着从微笑开始到满意为止的服务理念,竭诚为您提供优质的服务。

如有任何需要敬请致电帅丰微笑服务热线:400-6969-666

- 产品执行标准:GB 16410-2020、GB 30720-2025、GB/T 4706.1-2024、GB/T 4706.22-2024、GB/T 4706.112-2024、GB/T 17988-2024。
- 本公司保留更改产品设计及更改相应产品安装使用说明书的权利。如有更改,届时恕不另行通知。
- 本产品说明书提供完整的使用说明。有关最新的产品说明书,请参阅以下网站:www.sanfer.com。
- 产品图片与实物不一致时以实物为准。
- 产品使用年限提醒:根据 GB 17905-2008《家用燃气燃烧器具安全管理规则》的规定:“燃气灶具从售出当日起,其判废年限应为 8 年。”
- 本产品烤箱款、蒸箱款和消毒柜款包含型号核准代码为CMIIT ID:2021DP6119的无线发射模块。

目录

一、安全注意事项	01
二、构件名称	03
三、装箱清单	03
四、使用说明	04
五、清洁维护与保养	10
六、安装方法	11
七、技术参数	13
八、电气原理示意图	14
九、产品中有害物质的名称和含量	15
十、告用户环境影响书	16
十一、一般故障及排除	16
十二、售后服务	19

一、安全注意事项

警告

- 1.器具不打算由存在肢体、感官或精神能力缺陷或缺少使用经验和知识的人(包括儿童)使用,除非有负责他们安全的人对他们进行与器具使用有关的监督或指导。
- 2.应照看好儿童,确保他们不玩耍本器具。
- 3.本产品不能在海拔超过1000米地区使用。
- 4.如果电源软线损坏,为了避免危险,必须由制造商、其服务机构或类似的专业人员更换。
- 5.器具安装空间尺寸:橱柜开孔尺寸为906mm(宽)x800mm(高),橱柜深度(不含门板)≥600mm。详见“安装方法”的内容。
- 6.清洗的周期及方法详见本说明书中的“清洁维护和保养”。
- 7.禁止火焰直接烘烤集成灶。
- 8.注意:当使用烹饪器具时,易触及部件可能会发烫。
- 9.器具不能放置在支撑座上。
- 10.器具不能安装在装饰性门后面以免过热。
- 11.火灾危险:不要在烹饪表面存放物品。
- 12.警告:无人照看时在灶台上烹饪脂肪或油会产生危险,并可能引起火灾。
- 13.注意:烹饪过程应该被监控。短时烹饪过程应该被连续监控。
- 14.照明灯的规格信息详见本说明书中的“技术参数”。
- 15.器具排出的气体不能排到用于排出从燃烧燃气或其他燃料的器具中产生的烟气的烟道中。
- 16.器具在使用期间会发热,注意避免触摸烤箱内的发热单元。
- 17.警告:在使用时可触及部分可能会发热,儿童宜远离。
- 18.该产品不能使用蒸汽清洁剂清洁。
- 19.不要使用粗糙磨料清洗剂或锋利的金属刮刀清洁烤箱门的玻璃,因为其会擦伤玻璃表面,从而可能导致玻璃破碎。
- 20.警告:为避免可能出现电击,换灯前应确定器具已断开电源。
- 21.本产品除通过电源全极断开措施关机外,均处于带电状态。
- 22.本产品随机附带长度1米出风管,本产品适用的最长出风管≤2.5m。
- 23.使用过程中,请将家用电器的电源插头完全插入电源插座中,并保持电源插头与插座接触良好。
- 24.当需要使用延长线电源插座时,请使用符合国家标准要求的延长线电源插座。
- 25.产品出现异常噪声、异常气味、异常高温或故障时,请立即停止使用,关闭开关,断开电源。
- 26.本产品仅供家庭日常使用,请不要商用或在特殊环境中使用(例如:室外)。
- 27.本产品仅供烹饪使用,切勿用于烘干衣服、烘干毛巾、引燃煤饼等,以免产生起火烧伤等危险。
- 28.切勿在本机上加热未开罐的罐装食品,以免压力积聚引起爆炸,造成损伤、烫伤或损害。
- 29.检查灶具旋钮及燃气总阀是否处于关闭状态,以防漏气产生安全危险;如发生燃气泄漏,请立即关闭燃气总阀,并打开门窗通风,在燃气未散尽前严禁运行点火或开关电源、插拔电源插头等可能产生爆炸的危险操作,需通知专业维修人员进行维修。
- 30.请勿使用产品标识以外的燃气。使用完毕后务必将灶具旋钮复位,同时关闭气源总阀门。
- 31.请勿在灶具使用时离开。在使用过程中应经常检查火焰是否正常燃烧。

32. 灶具上方及周围勿放置易燃品,如喷雾器、抹布等。靠近灶具的窗户应使用阻燃窗帘。
33. 请勿用阻隔板掩盖火焰。请勿将大的铁板、石板之类物品当作辅助物盖于灶具之上烹饪食物,以免过热或异常燃烧发生事故。
34. 不要在燃烧状态下搬动本机。
35. 烹饪时因油温过高燃烧时,不要惊慌,将灶具旋钮复位,并用锅盖盖住油锅进行灭火,严禁用水灭火。
36. 严禁对燃气钢瓶进行加热、倒置使用,以免造成不良后果。
37. 不要加热密闭容器内的食物,以免增加容器内压力引起爆炸。
38. 水箱注水不得超过最高水位(最大)的刻度标识。
39. 水箱不得注入热开水,否则会损坏水箱。
40. 工作结束后,打开箱门可能会有大量热汽溢出,请小心烫伤。请勿让儿童操作或靠近。
41. 工作期间请勿强行打开箱门,这样会导致电磁锁损坏。如需打开箱门,请先暂停工作。
42. 不要盖住内腔蒸发器出气孔,热量蓄积会损坏电蒸箱。
43. 不能把毛巾、鞋等非食具放入消毒柜内。
44. 不适合用于漆器、耐热欠佳的塑胶类餐具、厚度变化大的玻璃杯等餐具的烘干,否则会发生变形及其它形式损坏。
45. 如在使用过程中发现臭氧泄漏,应立即停止使用,通知专业人员进行维修。如在使用过程中发现可以不经任何透光物体(如玻璃等)可以直接看到紫外线光管发出的光线时,应立即停止使用,并通知专业人员进行维修。
46. 在电热消毒结束20min,臭氧消毒结束10min后才能打开柜门,以免烫伤或臭氧泄漏。

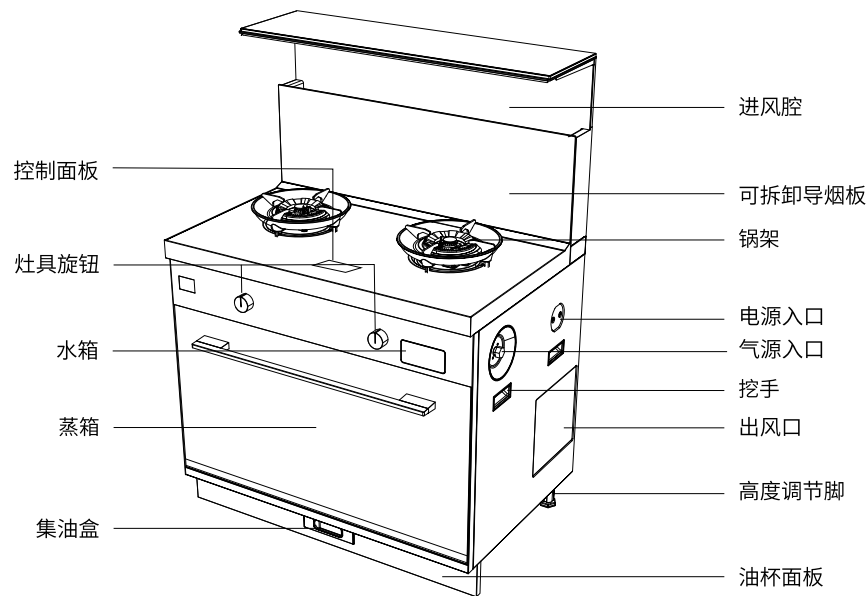
⚠ 注意

1. 包装物品,如塑料袋、泡沫、纸箱等都存在潜在的危险,应及时处置,防止儿童和残疾人接触。
2. 如果所在地区易受蟑螂或其它害虫侵袭,请特别注意始终保持电器及其周边环境的清洁卫生。如果由于蟑螂或其它虫害对电器造成的损失,由用户自行承担。
3. 灶具在使用期间会发热,注意避免接触发热单元。金属物体如刀、叉、勺和盖不应放在灶台上。
4. 使用完毕后,请将灶具熄火,并关闭燃气总阀门。
5. 在燃气灶和排风装置同时使用时,须保证房间通风良好。燃气灶在工作时需要消耗大量氧气,为此请打开门、窗,确保厨房空气流通,以免发生窒息危险。
6. 本产品熄火安全保护装置只能防止因风吹或锅内溢出物等引发的炉火熄灭导致的漏气事故,无法防止其它原因造成的漏气。
7. 为了提高热效率和节约燃气,建议使用较大的锅,防止火焰溢出锅底;如果需要使用小锅,建议调小火力或只使用内环火加热。
8. 水箱建议使用纯净水或饮用蒸馏水,请勿使用矿泉水、地下水,以免积水垢,影响正常工作。
9. 水箱注满水并擦干外部水后用力推入水箱底座,蒸箱才能正常工作,否则无法正常工作或产生漏水。
10. 烹饪食物容器不要放置过满或过量,应让蒸汽有更多空间渗透,否则蒸汽无法全面发挥作用。
11. 食具应在无滴水的状况下才能放进消毒柜内贮藏。餐具间要有空隙,以免影响消毒杀菌和烘干效果。
12. 关好门后,才能使消毒柜工作,否则会有臭氧泄漏或紫外线辐射。

二、构件名称

例: JJZT(Y)-D5-9B-90-02

(注:此图蒸箱区域在JJZT(Y)-D5-3B-90-02机型为消毒柜,在JJZT(Y)-D5-7B-90机型为蒸烤箱)



三、装箱清单

序号	名称	数量
1	Φ180出风管	1节
2	出风口外接	1节
3	止回阀	1只
4	集油盒	1只
5	锅架	2只
6	Φ180卡箍	2只
7	螺钉附件包	1包
8	防尘罩	1只

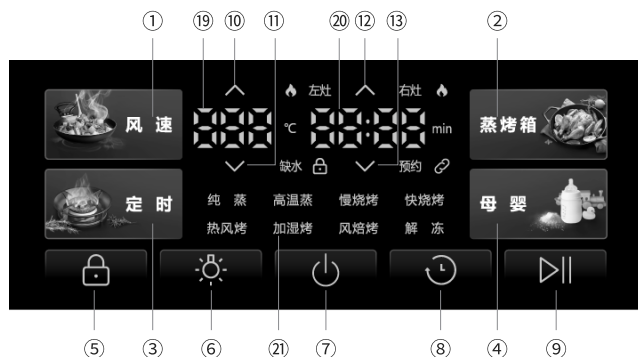
序号	名称	数量
9	说明书/保修卡	1份
10	汤盘(7B款、9B款)	1只
11	蒸盘(7B款、9B款)	1只
12	烤架(7B款)	1只
13	烤盘(7B款)	1只
14	瓶装液化石油气调压器	1只
15	液化气客户承诺书	2份

注:瓶装液化石油气调压器及液化气客户承诺书仅向使用瓶装液化石油气的客户提供。

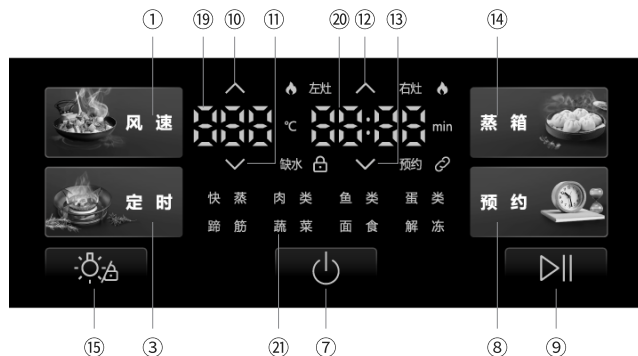
四、使用说明

控制面板示意图

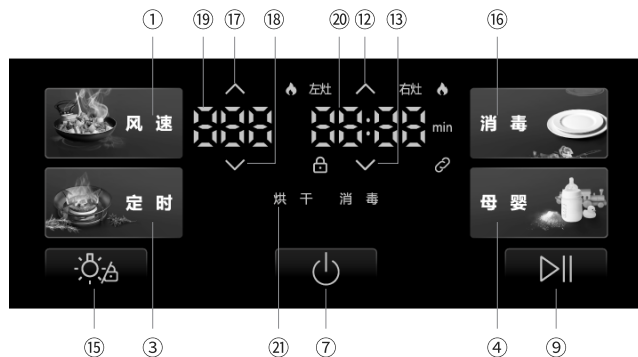
JJZT(Y)-D5-7B-90



JJZT(Y)-D5-9B-90-02



JJZT(Y)-D5-3B-90-02



1. 操作按键说明

- ①【风速】键：点按此键开启风机，左侧数码管显示风速挡位。
- ②【蒸烤箱】键：点按此键进入蒸烤箱设置，点按此键可选择蒸烤箱模式。
- ③【定时】键：点按此键进入灶具定时熄火设置。
- ④【母婴】键：点按此键进入母婴模式。
- ⑤【童锁】键：长按此键开启童锁功能，再次长按关闭童锁功能。
- ⑥【照明】键：点按此键开启台面照明功能，再次点按关闭台面照明功能。
- ⑦【电源】键：长按此键接通电源，再次长按关闭电源。
- ⑧【预约】键：D5-7B-90/D5-9B-90-02专用，在模式设置中，点按此键，进入预约设置。
- ⑨【开始/暂停】键：设置过程中，点按此键可直接启动工作；工作过程中，点按此键可暂停工作，长按此键取消工作。
- ⑩【温度/风速+】键：在烹饪设置中，点按此键可调高温度；在风速设置中，点按此键可调高风速。
- ⑪【温度/风速-】键：在烹饪设置中，点按此键可调低温度；在风速设置中，点按此键可调低风速。
- ⑫【时间+】键：在烹饪设置中，点按此键可调长时间。
- ⑬【时间-】键：在烹饪设置中，点按此键可调短时间。
- ⑭【蒸箱】键：点按此键进入蒸箱设置，点按此键可选择蒸箱模式。
- ⑮【照明/童锁】键：点按此键开启台面照明功能，再次点按关闭台面照明功能；长按此键开启童锁功能，再次长按关闭童锁功能。
- ⑯【消毒】键：点按此键进入消毒柜设置，点按此键可切换模式。
- ⑰【风速+】键：D5-3B-90-02专用，在风速设置中，点按此键可调高风速。
- ⑱【风速-】键：D5-3B-90-02专用，在风速设置中，点按此键可调低风速。

2. 显示说明

- ⑰【温度/风速】显示区域。
- ⑱【工作时间】显示区域。
- ⑲【工作模式】显示区域。

1 基础功能使用方法

⚠ 注意

- 1.使用前请确认集成灶的安装、燃气专用管的连接、锅架及火盖的放置等是否正确。
- 2.使用前应先确认本机附件是否齐全，并清除保护膜。插上电源线插头，通电后机器发出“嘀”提示音，显示屏全部点亮。
- 3.使用前请在燃气阀门关闭状态下，进行点火操作。推压灶具旋钮并逆时针旋转90度，可听到“哒哒哒”的连续脉冲放电声，说明点火功能正常。

1. 开关机操作

- **开机操作：**关机状态下，长按【电源】键进入待机状态，电源键常亮。
- **关机操作：**待机或工作状态下，长按【电源】键关机，所有功能停止工作，除电源键指示灯半亮外其余指示灯和显示都熄灭。（灶具工作中或童锁开启时，不可关机。）

2. 童锁功能

在待机或关机状态下，7B款长按【童锁】键、3B和9B款长按【照明/童锁】键进入童锁功能，显示屏显示童锁图标。7B款长按【童锁】键、3B和9B款长按【照明/童锁】键关闭童锁功能。童锁打开状态下点火器电源切断。

3. 照明功能

开机状态下，7B点按【照明】键，打开照明；再点按一次【照明/童锁】键，关闭照明。3B、9B点按【照明/童锁】键，打开照明；再点按一次【照明/童锁】键，关闭照明。

4. 时钟设置

童锁状态下，长按【定时】键进入时钟设置状态，此时右侧【工作时间】显示区域，小时部分闪烁显示；再按一次【定时】键，进入分钟设置状态，时钟的分钟部分闪烁显示；继续按一次【定时】键，退出设置状态。

在小时或分钟设置状态下，按【时间+】键可向上调节数值，按【时间-】键可向下调节数值。每短按一次【时间+】键或【时间-】键，时间调整1；若按住不放，则连续调整直至放开。

• **小时设置范围：**00~23 间循环调整；分钟设置范围：00~59 间循环调整。

• **退出时钟设置：**时钟设置状态下，停止设置5秒后，系统自动确认当前时钟设置并退出时钟设置状态。

5. **WIFI联网设置：**长按【照明/童锁】键进入童锁状态后长按【开始/暂停】键，进入WIFI配网状态；将手机蓝牙及联网打开，微信搜索【帅丰智家】小程序，进入小程序，点击【添加设备】在按型号添加界面找到对应的机器型号，根据引导进行配网操作。完成后，显示屏主界面“🔗”图标点亮。

6. 氛围灯功能

开机状态，整条氛围灯蓝色渐亮；关机状态，整条氛围灯蓝色渐暗；待机状态下，整条氛围灯蓝色亮暗呼吸15分钟后进入关机状态；设置状态下，氛围灯蓝色白色互相叠加；工作状态下，氛围灯白色常亮；工作完成状态下，整条氛围灯白色呼吸循环5次；故障状态下，整条氛围灯红色快速双闪循环。童锁状态下，长按电源键2秒关闭和打开氛围灯。

2 烟机、灶具使用方法

1. 烟机使用方法

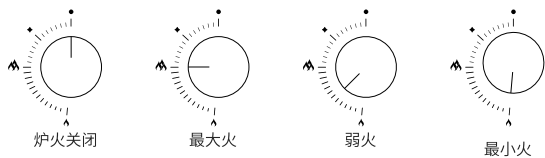
待机状态下点按【风速】键，开启风机，左侧【温度/风速】显示区域显示档位F5、D5-7B-90和D5-9B-90-02 按压【温度/风速+】键调大风速，按压【温度/风速-】键调小风速，D5-3B-90-02 按压【风速+】键调大风速，按压【风速-】键调小风速，风速F0-F9 挡调节（开启F9 档位后，进入3分钟倒计时，倒计时结束切换为F8 挡；F9 档位结束后需要冷却3分钟才可再次启动）。灶具开启时风机最小可调档位为F2 挡，且烟机无法被关闭。

2. 灶具使用方法

• **点火前准备：**检查大小火盖是否安装平稳（如不平稳，将导致点火失败或异常燃烧，须旋转火盖至平稳位置）；将灶具旋钮旋至关闭位置；然后打开气源总阀门。

• **点火：**将灶具旋钮按压到底向逆时针方向转动，当听到“哒哒哒”的连续脉冲放电声火自动点燃，即可松手。初次使用或长时间不使用时管路内有一定空气，会影响点火成功率，此时请反复进行点火操作，将管路内的空气排尽即可正常点燃。

• **火力调节：**按照灶具旋钮所对应的火力大小指示，旋转旋钮，即可调节到所需火力。本机灶眼的火力分中心火和外圈火。最大火时为中心火和外圈火同时燃烧，当旋钮从



大火指示逆时针转动时，外圈火逐渐变小直至关闭，转到小火指示时仅留中心火，此时火力最小。

• **熄火：**将灶具旋钮回转至关闭位置，火即熄灭。使用完毕后请及时关闭气源总阀门。

• **火焰状态：**点火后，火焰跳跃不稳定，并脱离燃烧器燃烧，此为燃烧空气量过多的离焰现象；火焰头部呈现黄色火苗，此为燃烧空气量不足，燃烧不完全的黄焰现象。

• **意外熄火保护装置：**将灶具旋钮按压到底，逆时针方向旋转点火，火焰点燃后继续按住旋钮保持5秒钟左右，确保火焰燃烧到熄火保护装置的头部，且火焰不熄灭，此时意外熄火保护装置开启工作。



在烹饪过程中，当食物溢出或风吹等原因导致灶具意外熄火时，保护装置会自动关闭阀门切断气源，防止燃气泄漏。

• **防火墙功能：**工作状态下，当灶具使用时，有明火进入烟道会触发防火墙功能，关闭风机，切断气源。

3. 灶具定时熄火功能

！ 警告

灶具工作状况下必须有人看管，严禁离开，定时熄火只能作为辅助烹饪功能，关闭炉火不能完全依赖此功能。当定时熄火功能结束后，必须及时将灶具阀门旋至关闭位置，否则可能发生意外。

ⓘ 注意

开机状态下，对处于着火状态的炉头，可按【定时】键对炉头进行定时熄火，左燃气灶工作指示显示左炉头的定时熄火时间，右燃气灶工作指示显示右炉头的定时熄火时间。

• **定时熄火时间功能：**点按【定时】键，显示正在燃烧一侧灶具的字样；若两灶同时燃烧，点按【定时】键后先跳转“左灶”，在“左灶”字样闪烁三次期间，再点按【定时】键可切换至“右灶”可循环切换；点按【时间+】键可上调时间，点按【时间-】键可下调时间，每点按一次调整数值为1，若长按调整数值为5。定时熄火时间设置范围“00”~“99”分钟。

• **启动定时熄火功能：**定时熄火时间设置状态下，按下【开始/暂停】键或停止设置10秒后，相应炉头开始显示定时倒计时。

• **定时熄火功能暂停：**在定时熄火工作时，点击【定时】按键，定时功能暂停，此时可以按【时间加】键、【时间减】键调节定时时间。若两灶同时进行定时，点击【定时】键先暂停左灶，再点击【定时】键暂停右灶，可循环调节。

• **定时熄火功能结束：**定时倒计时结束后自动熄灭炉火，对应的灶具工作指示熄灭。

• **取消定时熄火功能：**定时熄火功能设置状态或执行状态，点按【定时】键，选择对应灶具延时，再长按2秒【开始/暂停】键，取消对应灶具的定时熄火功能。长按【定时】键取消两个灶具定时，燃气灶眼依然处于着火状态。

4. 烟机、灶具联动功能

• **自动开启功能：**当检测到有炉火信号时，若烟机处于关闭状态，则自动打开风机至F5 挡；若烟机已处于开启状态，则保持当前风速；若处于延时关机状态，则取消延时关机，烟机继续正常工作。若炉头处于着火状态，则不再重复执行上述功能。

• **自动关闭功能：**当检测到所有旋钮关闭时，炉火燃烧指示图标灭，若风机处于运行状态，则鸣叫一声，风机高于F5 挡自动降至F5 挡，低于F5 挡则保持当前档位且自动进入3分钟延时关闭。

3 蒸烤箱、蒸箱功能使用方法

ⓘ 注意

1. 蒸烤箱初次使用或长时间未使用前，请取出箱内所有附件。开机点按【蒸烤箱】键，进入模式选择，点按【蒸烤箱】选择“风焙烤”模式，设置250 度空烤45 分钟以上（以去除异味），待工作结束冷却后用浸有中性清洁剂的软布擦拭箱体内部，并用清水清洗干净。在使用过程中有烟雾产生（是微小颗粒物受高温碳化、气化），属于正常现象。

2. 蒸箱初次使用或长时间未使用前，请取出箱内所有附件，用浸有中性清洁剂的软布彻底清洗蒸具附件及水箱，清洗后将蒸盘、汤盘分层放置蒸箱内。开机点按【蒸箱】键，进入模式选择，点按【蒸箱】选择“快蒸”模式，点按【开始/暂停】键，开始工作。结束“快蒸”工作后，将加热盘、内腔、蒸具附件擦干净（此操作进行1-2次）。在2次加水结束并将加热盘、内腔、蒸具附件擦干净后选择蒸箱“快蒸”模式进行空蒸工作15分钟，工作结束后再次将加热盘、内腔、蒸具附件擦干净。

1. 模式选择

点按【蒸烤箱】键/【蒸箱】键,进入模式选择,点按【蒸烤箱】键/【蒸箱】键选择工作模式。
【工作模式】显示区域会显示当前选择的模式。

蒸烤箱模式

模式名称	纯蒸	高温蒸	慢烧烤	快烧烤	热风烤	加湿烤	风焙烤	解冻	母婴
默认温度(°C)	100	120	150	180	180	180	180	40	120
默认时间(min)	40	40	40	40	40	40	40	40	20
温度范围(°C)	40-100	120-200	120-200	120-220	120-250	120-250	35-250	35-60	-
时间范围(min)	5-90	5-90	5-90	5-90	5-90	5-90	5-90	5-90	-

蒸箱模式

模式名称	快蒸	肉类	鱼类	蛋类	蹄筋	蔬菜	面食	解冻
默认温度(°C)	120	100	85	95	100	95	100	55
默认时间(min)	10	20	20	15	60	15	10	40
温度范围(°C)	100-120	90-100	75-100	85-100	90-100	70-100	80-100	35-60
时间范围(min)	5-60	5-60	5-60	5-60	5-60	5-60	5-60	5-60

2. 温度设置

模式设置状态,并不在预约设置状态下,点按【温度/风速-】可下调温度,按【温度/风速+】可上调温度,每点按一次温度每增加/减少1度;长按则温度每增加/减少5度。

3. 时间设置

温度设置完成后,点按【时间+】、【时间-】键,进入调节时间模式,按【时间-】可下调时间,按【时间+】可上调时间,每点按一次时间增加/减少1分钟;长按则时间每增加/减少5分钟。烹饪模式和温度、时间设定完成后,按【开始/暂停】键确定开始工作,当内腔的温度接近设定温度值时,时间值开始倒计时。

ⓘ 注意

若无需调整默认温度及时间数值,则可跳过上述温度及时间设置步骤,完成模式选择后,直接点按【开始/暂停】键开启工作。

4. 预约结束功能

• 预约结束时间设置

7B款、9B款在模式时间设置状态下,点按【预约】键,进入预约结束设置状态。在预约结束设置状态下,进入调节预约结束时间小时设置状态。按【时间-】键可下调预约结束时间,按【时间+】键可上调预约结束时间。再点按【预约】键,进入调节预约时间分钟设置状态,按【时间-】可下调预约时间,按【时间+】可上调预约时间。每按一次时间增加/减少1分钟;长按则时间每增加/减少5分钟。
小时设置范围:“0”~“23”间循环调整;分钟设置范围:“00”~“59”间循环调整。

• 启动预约结束功能

设定好预约结束时间后,点按【开始/暂停】键,启动预约结束功能。

• 取消预约结束功能

预约设置完成后,按【预约】键,再长按2秒【开始/暂停】键,预约取消。也可长按【电源】键直接关机。

ⓘ 注意

若设定时间小于或接近模式工作时间将直接开始工作。

5. 暂停工作

在工作状态下,点按【开始/暂停】键,加热暂停、门锁打开,此时可以对当前工作模式进行时间、温度的调节,若未进行设置也并未打开箱门,则关闭门后蜂鸣器鸣叫一声,自动继续工作。

6. 结束设置

在工作状态下,长按【开始/暂停】键进入待机状态。在未开始工作时,若想要退出设置,长按【开始/暂停】键退出设置状态。

7. 母婴功能

在待机状态或模式选择状态下,按【母婴】键进入母婴模式,整个工作时间为20分钟,默认温度为120度,可以用来清洁、消毒奶瓶,工作结束后进入待机状态。在工作状态下,长按【开始/暂停】键退出工作,进入待机状态。请勿将用不耐高温材质制作的奶瓶放入。

8. 模式记忆功能

当对任意模式进行时间和温度参数调整并启动工作后,下一次开启同一模式时,将自动采用上一次调整后的参数。若想将所有模式的默认时间和温度恢复到出厂设置,请长按【童锁】键进入童锁状态后,再长按【照明】键。

9. 烟机、蒸烤箱/蒸箱联动功能

蒸箱/蒸烤箱工作时烟机自动打开并以最小挡运行,以排除多余水汽,请勿关闭风机。若烟机已处于开启状态,则保持当前风速;若处于延时关机状态,则取消延时关机,烟机继续正常工作。关闭蒸烤箱时,风速变为F2挡,延时时间3分钟。

4 消毒柜功能使用方法

1. 模式设置

点按【消毒柜】键,进入模式选择,点按【消毒柜】键选择工作模式。

• **烘干模式设置:**点按【时间+】键或【时间-】键切换时间,共有“45分钟烘干”(默认)、“60分钟烘干”、“30分钟烘干”三挡。

• **消毒模式设置:**点按【时间+】键或【时间-】键切换时间,共有“90分钟消毒模式”(默认)、“120分钟消毒模式”、“60分钟消毒模式”三挡。

2. 运行工作

工作模式设置状态,按【开始/暂停】键,消毒或烘干功能开始工作。工作时间以分为单位进行倒计时。

3. 暂停工作

功能工作期间,按【开始/暂停】键,工作暂停,门锁打开,此时可以点击【时间+】、【时间-】按键,可以进行时间的调节,但无法更换模式。暂停中按【开始/暂停】键,继续开始工作。

4. 停止工作

功能工作期间,长按【开始/暂停】键,取消当前功能;在时间调节状态时,点击【消毒柜】按键,返回到模式选择操作。在未开始工作时若想要退出设置,长按【开始/暂停】键退出设置状态。

5. 模式记忆功能

当对任意模式进行参数调整并启动工作后,下一次重新开启同一模式时则仍按上一次调整的参数运行。在童锁状态下,长按【消毒】键将所有默认模式恢复到出厂设置。

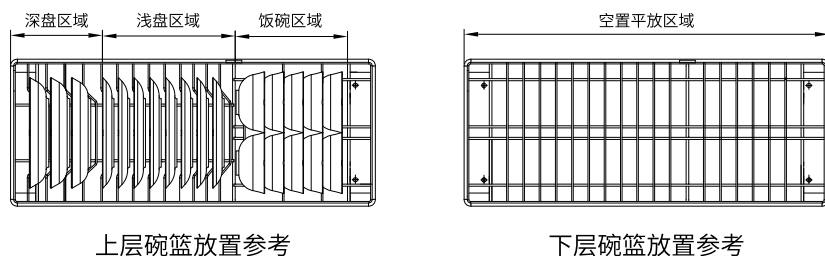
6. 门控报警功能

在消毒或烘干功能启动时,门控检测关门信号,如门未关严,门控未检测到有效关门信号,停止消毒或烘干工作,显示屏显示“door”,门关好后熄灭。消毒、烘干过程中,门禁止打开。

7. 母婴功能

在待机状态或模式选择状态下,按【母婴】键进入母婴模式,时间区域显示工作时间,默认120分钟,可以用来清洁、消毒、烘干奶瓶,工作结束后进入待机状态。在工作状态下,长按【开始/暂停】键或长按【电源】键退出工作,进入待机状态。请勿将用不耐高温材质制作的奶瓶放入。

消毒柜碗篮摆放参考图



上层碗篮放置参考

下层碗篮放置参考

五、清洁维护与保养

清洁注意事项

❌ 禁止

1. 严禁用水冲洗机身，否则会导致电器部件进水。

⚠️ 警告

1. 清洁时务必拔掉电源插头。
2. 请待机器受热部件冷却后再进行清洁，以免烫伤。
3. 请戴好橡胶手套进行清洁，防止被锐利金属棱边划伤。

ⓘ 注意

1. 请严格按说明书规定的方法进行清洁，以免损坏机器或发生意外。
2. 清洁时应选用中性洗涤剂，严禁使用含研磨的洗涤剂、碱性洗涤剂或易燃的清洗剂。去污后用清水擦洗，并用干毛巾擦干。
3. 请勿用钢丝球等锋利硬物来清洁产品表面，以免损伤产品表面涂层。

1 进风口的清洁维护与保养

每次烹饪后，用软布擦拭进风口表面的油污和灰尘，避免油污堆积硬化。根据使用频率，建议每 1-3 个月对进风口内部进行一次深度清洁。油烟重的厨房可缩短周期。深度清洁可用软布蘸取中性清洁剂，轻轻擦拭进风口内部的风道壁，清除附着的油污（注意避开电机、电路等部件，避免进水）。

2 灶具的清洁维护与保养

1. 清洁控制旋钮时，请勿使用湿透的海绵布，防止渗入的水分可能损坏控制旋钮，建议使用微湿的海绵布和热肥皂水进行清洁，清洁完后用软布擦干。
2. 手动清洁锅架时，需待机器冷却后，小心取下锅架。将锅架浸泡在水槽中，使用刷子和洗涤剂清洁锅架。清洁完成后，用干净的水冲洗锅架，最后使用厨巾擦干锅架。
3. 洗锅后，应擦干锅底后再放到炉灶上，以免水滴落在燃烧器火盖上，影响燃烧性能。
4. 燃烧器至少每月清洁一次。当燃烧器表面有污物，或出现火焰不均匀，请及时清洁。

5. 清洁燃烧器时，需待机器冷却后，小心取下火盖，用钢针清除火孔的污物和积碳并用肥皂水擦拭；清洁火孔后，用软毛刷清洁点火针和热电偶，并用干的软布擦干，清洁时请注意不可碰撞点火针；待完全干燥，将所有部件小心安装复原。

3 油盒的清洁维护与保养

1. 根据使用频率，定期清理集油盒（建议每周清理1-2次）。
2. 拉出油盒时，动作不宜过大，以防油污溅出。清理干净后，将集油盒推入到底。

4 蒸烤箱、蒸箱、消毒柜的清洁维护与保养

1. 使用后请及时清理内箱，保持内箱整洁。
2. 可使用少量醋、柠檬酸或小苏打定期清理内箱水垢，清理完成后及时用干毛巾将残留的水渍擦干。
3. 不要使用粗糙磨料清洗剂或金属刮刀清洁柜门玻璃，以免擦伤玻璃表面导致玻璃破碎。
4. 长期不使用时，需将水箱内的水倒掉并沥干。
5. 消毒柜内部架子固定放置，不建议拆卸清洗。如一定要拆卸，请戴好橡胶手套防止金属棱边划伤。

六、安装方法

安装注意事项

❌ 禁止

1. 安装前应核对您所使用的气源种类与本机铭牌上标识的气源种类是否一致，严禁使用与本机标识不一致的气源种类，如有疑问请向经销商或燃气技术人员咨询。
2. 器具禁止安装在装饰性门后面以免过热。

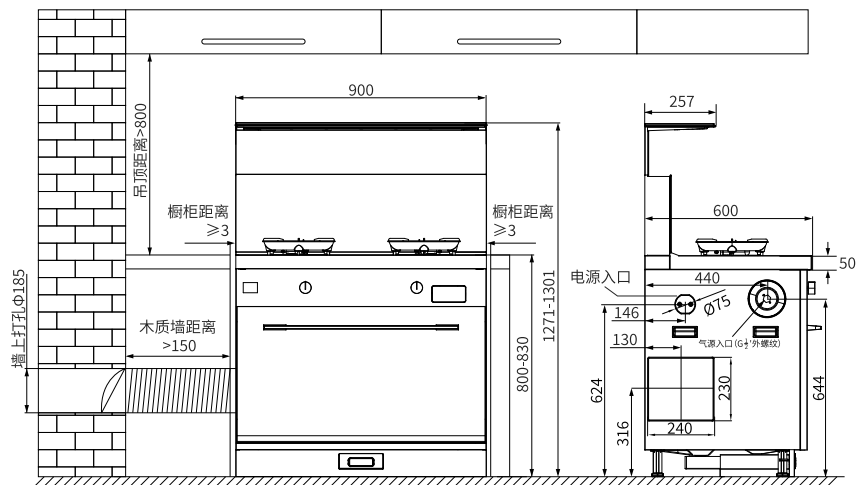
⚠️ 警告

1. 必须先切断所有的供电电路，再安装接线端子。
2. 本产品外部燃气连接管必须用G1/2英寸螺纹接头燃气专用金属软管。

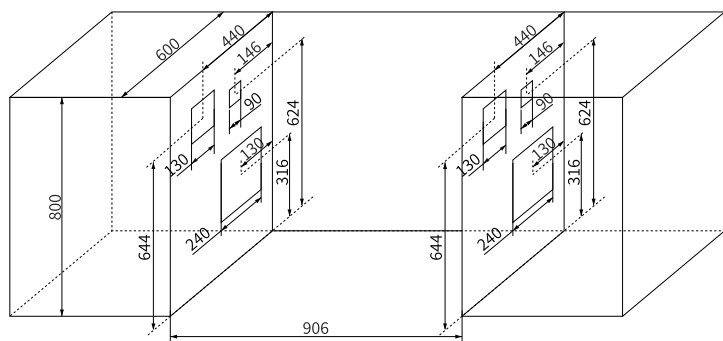
ⓘ 注意

1. 本产品应由本公司指定的专业人员进行安装、调试和维修。
2. 请将集成灶与木质墙面之间保持至少150mm的间距（若墙面为砖墙或防火材料，则不受限制），集成灶台面与吊顶之间保持至少800mm的间距。
3. 本产品应平稳安装在结实、水平的厨房地面上，不得倾斜安装。安装的厨房位置应通风良好，且无太阳长期直射。
4. 燃气管路连接中尽可能不用三通。
5. 使用钢瓶液化石油气的用户，请选用符合GB 35844-2018标准的家用液化石油气调压器。
6. 电源插座必须接地线，插座导线截面建议大于2.5mm²。
7. 拔出电源插头时，必须手握插头的端部将其拔出。请不要手拿电源线拔插头，因为易发生触电、短路、起火等危险。
8. 如果本产品放在一个支撑座上，则应该采取措施以防止器具从支撑座上滑下。

1 产品尺寸示意图 (标注单位毫米)



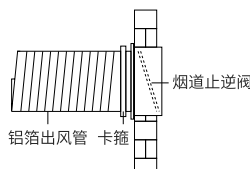
2 橱柜打孔及产品放置 (标注单位毫米)



1. 检查机器出风口位置, 确认厨房出风口位置。按安装图要求, 在合适位置开直径185mm的墙孔。
2. 确定燃气入口及电源入口位置(燃气入口位置和电源入口位置应分开, 安装在左右两侧; 燃气入口周围50cm范围内不得设有电源插座)。按安装图要求(安装图为打孔位置示意, 具体打孔位置以实际情况为准), 在合适位置开孔。
3. 将产品推至安装位置, 通过调高度调节脚使灶面与橱柜配合至合适高度。

3 安装风管

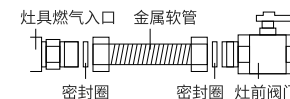
1. 将出风口外接与出风管连接, 并用卡箍固定, 然后将出风口外接旋入机器上的出风口中。将止回阀固定在墙孔上, 安装时注意止回阀安装箭头方向。固定后检查止回阀盖片活动是否能自动复位, 拉出出风管与止回阀相连, 并用卡箍抱紧。
2. 为防止出风管受外力挤压变形, 影响排油烟效果, 出风管穿过地柜的位置应有牢固支撑, 靠地柜门一侧应有防护。出风管不能弯曲。
3. 出风管长度不宜超过原装出风管长度, 如确须超出时, 超出部分应采用直径不小于原装出风管



直径的硬管, 并采取有效措施防止改装后的出风管在排烟时晃动、共振。

4 连接燃气管路

1. 安装燃气入户管与集成灶燃气管连接的阀门, 安装时需要考虑其位置方便进行阀门开关控制。该阀门必须设置。当燃气使用完毕时必须关闭此阀门。
2. 安装燃气管路。将金属软管预先弯曲成需要连接的形状, 然后将软管一端的活动螺母与集成灶的燃气入口连接, 另一端活动螺母与上一步安装的阀门连接(金属软管两端的活动螺母中必须加橡胶密封圈)。
3. 安装完毕后, 紧固另一侧燃气接口封堵螺帽。用肥皂水仔细检查各个连接部位, 确保无漏气现象。



5 接通电源

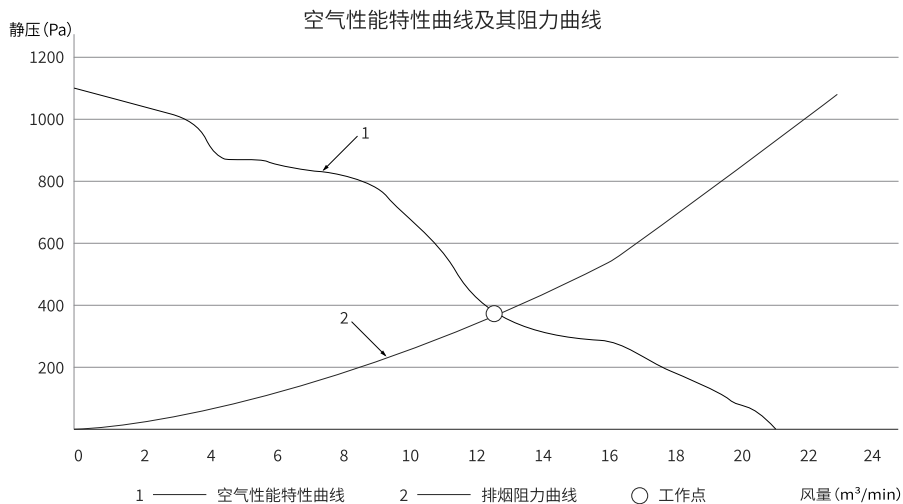
1. 插上电源插头, 检查控制面板, 确认显示及按键功能是否正常。

七、技术参数

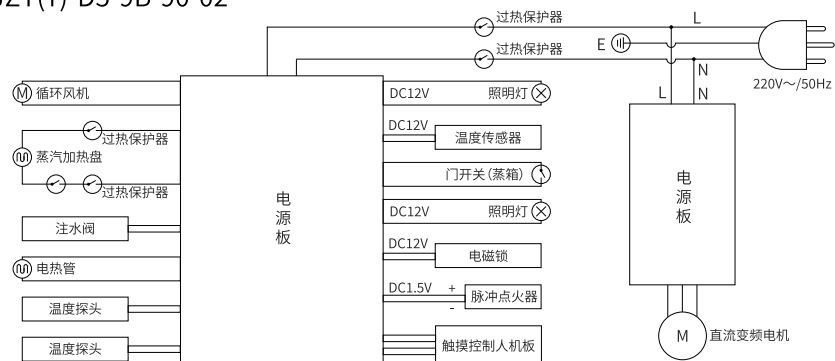
适用环境: -10°C — 40°C , 相对湿度 $\leq 90\%$, 海拔高度 $\leq 1000\text{m}$ 。热效率在打开油烟机情况下测得。

通用	主电机额定输入功率	200W	额定电压	220V~
	D5-7B-90额定输入总功率	3215W	额定频率	50Hz
	D5-9B-90-02额定输入总功率	2815W	照明灯功率	5W
	D5-3B-90-02额定输入总功率	505W		
烟机	工作风量	12m ³ /min	最高转速挡工作噪声	68dB(A)
	最大风量	21m ³ /min	最高转速挡半消声室噪声	67dB(A)
	D5-9B-90-02爆炒风量	25m ³ /min	瞬时气味降低度	>70%
	其他机型爆炒风量	23m ³ /min	常态气味降低度	>95%
	最大全压效率	38%	油脂分离度	>90%
	最大静压	1100Pa	出风管直径	$\Phi 180\text{mm}$
燃气灶	燃气类别代号	液化石油气(20Y)	天然气(10T/12T)	
	额定燃气供气压力	2800Pa	2000Pa	
	额定热负荷	左:4.6kW 右:4.6kW	左:5.2kW 右:5.2kW	
	能效等级	2级	1级	
蒸烤一体	蒸烤一体机额定输入功率	3000W	蒸烤一体机容积	70L-10%
	蒸烤一体机照明灯功率	1.5W		
蒸箱	蒸箱额定输入功率	2600W	蒸箱容积	70L-10%
	蒸箱照明灯功率	1.5W		
消毒柜	烘干额定输入功率	290W	消毒室容积	120L-10%
	紫外线灯管输入功率	15W	消毒室消毒等级	“***”星级
	紫外线光的主波长	253.7nm	抽屉承重	上层:12kg 下层:12kg

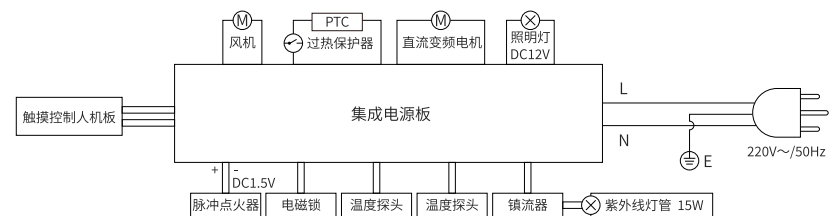
• 爆炒挡运行时, 半消声室噪声不大于 73 dB(A), 工作噪声不大于 74 dB(A)。



JJZT(Y)-D5-9B-90-02

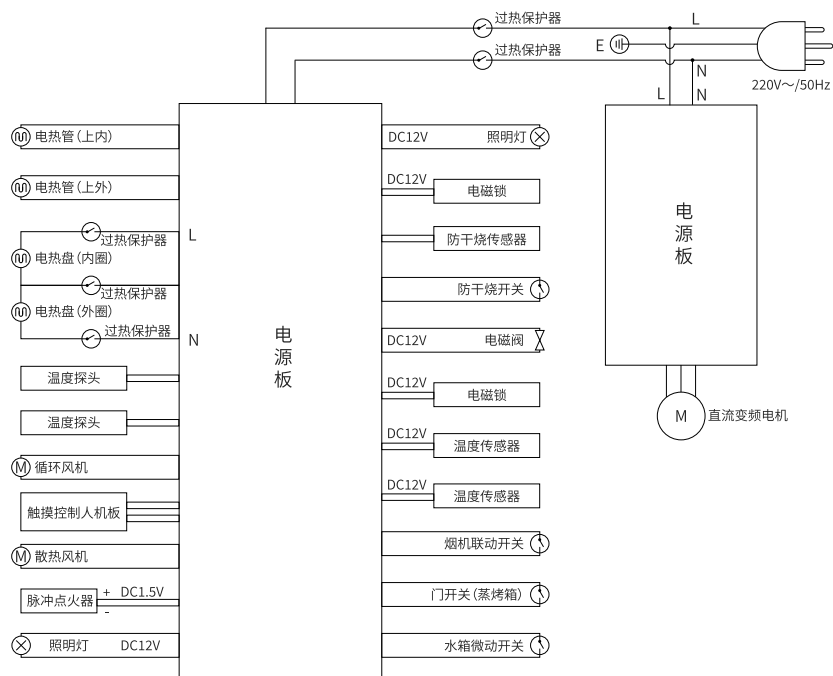


JJZT(Y)-D5-3B-90-02



八、电气原理示意图

JJZT(Y)-D5-7B-90



九、产品中有害物质的名称和含量

部件名称	有害物质					
	铅 Pb	汞 Hg	镉 Cd	六价铬 Cr(VI)	多溴联苯 PBBs	多溴二苯醚 PBDEs
金属框架	O	O	O	O	O	O
印制电路板组件	X	O	O	O	O	O
塑料部件	O	O	O	O	O	O
电源线及内部导线	O	O	O	O	O	O
阀体及管路组件	X	O	O	X	O	O
燃烧器组件	X	O	O	O	O	O
电机	O	O	O	O	O	O
照明组件	O	O	O	O	O	O
漆膜、油墨印刷件	O	O	X	X	O	O
包装泡沫	O	O	O	O	O	X

O:表示该有害物质在该部件所有均质材料中的含量在GB/T 26572的规定的限量要求以下;
X:表示该有害物质至少在该部件的某一均质材料中的含量超出GB/T 26572的规定的限量要求。
注:上表中打“X”的部件,由于技术原因目前无法实现替代,后续随着技术上的进步将逐渐改进。

十、告用户环境影响书

“保护环境, 预防污染, 造福人类”是我司环境管理的宗旨。

本产品在使用中和使用寿命结束后造成的环境影响, 特向您敬告如下:

⚠ 注意

1. 请勿让儿童玩耍包装材料, 特别是塑料袋, 玩耍不慎易造成窒息事故。包装材料会散发微量令人不适气味, 所以请您将这些材料置于安全地带或者正确处理, 以远离儿童。
2. 请认真负责地处理包装材料。包装箱、塑料袋为可回收的材料, 内包装泡沫为不可降解材料, 请分类处理, 或者与您附近的回收中心联系。
3. 任何产品均有使用寿命, 请按国家规定的使用年限报废。经确认报废或经维修确认无法再使用的部件包含可再利用材料, 请协助正确处理或回收。
4. 集油盒内的废油严禁食用, 不宜随意丢弃, 应作无害化处理。
5. 请节约资源, 保护我们的生存环境, 采取正确的方式处置各种废弃物。
6. 本产品只允许排放符合执行气体排放规定的气体。

十一、一般故障及排除

⚠ 注意

1. 下列为一般性故障, 请按以下指示进行确认和处理, 如仍处理不了或未发现故障原因, 请就近与经销商或本公司特约维修服务中心联系, 也可拨打帅丰微笑服务热线400-6969-666。
2. 为了您的安全, 再次特别提醒, 切勿自行拆卸修理。

1 基础功能、烟机、灶具故障判断与处理

遇到以下问题, 请参照表中的处理方法进行处理或联系售后服务

故障现象	故障原因	处理方法
显示屏不亮, 所有按键无反应	电源插头未插好或停电	插好电源插头
机器表面有感应电, 麻手	电源插座没有良好接地	使用带有良好接地插座
叶轮运转有异常声	叶轮松动, 盖帽未旋紧	切断电源, 打开后封板, 拧紧盖帽
烟机运转正常, 但无出风	止回阀页片卡住	检查止回阀打开状况, 进行调整或清洁
点火不灵	气源未打开	打开气源开关
	燃气用完或停气	更换气瓶或询问气源站
	点火电极碰坏或有污染	换电极或清理污物
	点火炉盖有水	将炉盖水分擦干
	有点火声音无脉冲火苗	点火针断裂, 更换点火针
漏气或有煤气味	阀门接头处密封老化	开窗通风, 然后联系客服
	炉头未点燃	开窗通风, 1分钟后重新点火

火焰异常	火焰不规则	炉盖未放好	盖好炉盖
	火焰短小无力	燃气压力不足	检查气瓶或管道气压是否正常
	火焰不均匀	炉盖上火孔堵塞	清理炉头火孔, 燃烧器杂物
	火焰不规则, 软而无力	产生回火, 在炉盖内部燃烧	关闭炉火, 重新点燃
控制面板	E111	左灶点火失败或旋钮未复位	重新点火或关闭旋钮
	E112	右灶点火失败或旋钮未复位	重新点火或关闭旋钮
	E121	左灶意外熄火	重新点火或关闭旋钮
	E122	右灶意外熄火	重新点火或关闭旋钮
	E26	电机模块硬件过流	请断开电源, 联系售后服务
	E27	顺逆风保护	请断开电源, 联系售后服务
	E28	温度过高	请断开电源, 联系售后服务
	E29	电机通讯故障	请断开电源, 联系售后服务
	E8E8	明火进入烟道, 烟道防火功能启动	关闭旋钮并切断电源, 待明火熄灭温度降低后重新上电使用
EEEE	电源板与人机板通讯故障	请断开电源, 联系售后服务	
其他	臭氧严重逸出	密封条变形或老化	修整或更换密封条

2 蒸烤箱的故障判断与处理

遇到以下问题, 请参照表中的处理方法进行处理或联系售后服务

故障现象	故障原因	处理方法
显示 <i>door</i>	1:柜门打开未关闭	关上蒸箱柜门
	2:门微动开关故障	请断开电源, 联系售后服务
缺水指示文字图标常亮	1:水箱缺水	取出水箱加注水
	2:水泵不良	请断开电源, 联系售后服务
	3:底盘温度传感器不良	请断开电源, 联系售后服务
缺水指示文字图标常亮	1:水箱未推入	水箱推入到位
	2:水箱微动开关损坏	请断开电源, 联系售后服务
蒸烤箱不能运行	原因1:未接通电源	将电源线插头插入电源插座
	原因2:电源插座没电	联系有资质的电工检测
	原因3:控制系统连接线未连接	请断开电源, 联系售后服务
	原因4:控制系统故障	请断开电源, 联系售后服务
水箱有水但蒸汽加热盘不加水干烧	供水管堵塞或折压变形	请断开电源, 联系售后服务
机器漏水	供水管脱落或破裂	请断开电源, 联系售后服务

遇到以下故障代码问题,请断开电源,联系售后服务

故障现象	故障原因	故障现象	故障原因
E51	箱体温度传感器故障	E552	上外加热管故障
E52	底盘温度传感器故障	E553	侧加热管故障
E531	电源板故障	E554	电磁锁故障
E532	可控硅不良	E561	侧风机不良
E54	加热盘故障	E562	加热管接线错误
E541	加热盘(内)故障	E571	水泵不良
E542	加热盘(外)故障	E572	上风机不良
E55	加热管故障	E59	通讯故障
E551	上内加热管故障		

3 蒸箱的故障判断与处理

遇到以下问题,请参照表中的处理方法进行处理或联系售后服务

故障现象	故障原因	处理方法
显示 door	原因1:柜门打开未关闭	关上蒸箱柜门
	原因2:门控开关故障	请断开电源,联系售后服务
显示缺水	原因1:水箱缺水	取出水箱加注水
	原因2:水箱未推入到位	将水箱重新推到位
蒸箱不能运行	原因1:未接通电源	将电源线插头插入电源插座
	原因2:电源插座没电	联系有资质的电工检测
	原因3:控制系统连接线未连接	请断开电源,联系售后服务
	原因4:控制系统故障	
水箱有水但蒸汽加热盘不加水干烧	供水管堵塞或折压变形	请断开电源,联系售后服务
机器漏水	供水管脱落或破裂	请断开电源,联系售后服务

遇到以下故障代码问题,请断开电源,联系售后服务

故障现象	故障原因	故障现象	故障原因
显示E41	箱体温度传感器故障	显示E442	加热盘(外)故障
显示E42	底盘温度传感器故障	显示E453	侧加热故障
显示E441	加热盘(内)故障	显示E49	通讯故障

十二、售后服务

感谢您选择帅丰品牌集成灶,浙江帅丰电器股份有限公司本着质量第一、信誉至上的宗旨,竭诚为您提供优良的服务。为了保障您的利益,敬请注意以下几点:

- 请您妥善保存保修卡,自本机安装之日起,除因消费者使用保管不当致使产品不能正常使用外,凭保修卡联系本公司特约维修部进行维修处理,可享受电机终身保修,整机保修三年的服务。
- 本公司免费提供初次上门安装、调试服务。
- 下列情况即使在保修期内,也不属于免费保修范围,需收取维修费用。
 - 因使用、维护、保管不当造成损坏的;
 - 非本公司特约维修部拆动造成损坏的;
 - 无保修卡及有效发票的;
 - 保修卡型号与修理产品型号不符或者涂改的;
 - 因不可抗力造成损坏的;
- 对于上述不属于免费保修范围或超过保修期的产品,本公司仍将竭诚为您提供维修服务,只是在修复后将酌情收取一定的工本费。

发票粘贴处

产品保修卡 (整机保修三年)

SANFER 帅丰

产品型号:

编号:

第一联
用户保存联

用户姓名		电 话		机器编号	
地 址					
购机商店		商店电话		购机日期	
维修日期	故障记录		检修记录		维修人员

产品质量服务跟踪卡

SANFER 帅丰

产品型号:

编号:

第二联
用户反馈联

用户姓名		电 话		机器编号	
地 址					
购机商店		商店电话		购机日期	
欢迎您对本公司产品提建议:					

产品保修存档卡

SANFER 帅丰

产品型号:

编号:

第三联
保修单位存档

用户姓名		电 话		机器编号	
地 址					
购机商店		商店电话		购机日期	
维修日期	故障记录		检修记录		维修人员