

SANFER 帅丰

集成灶

安装使用说明书

D3-7B-80

DRT1-7B-90



品牌形象代言人：*海清*

浙江帅丰电器股份有限公司

ZHEJIANG SANFER ELECTRIC STOCK CO., LTD.

地址：浙江省绍兴市嵊州市五合西路100号

邮编：312400

全国统一服务热线：400-6969-666

Http://www.sanfer.com

本产品需专业人员安装调试
使用前请仔细阅读本说明书，请妥善保存，以备查阅

产品执行标准：GB 16410-2020、GB 30720-2025、

GB/T 4706.1-2024、GB/T 4706.22-2024

Environmental Impact statement

告用户环境影响书

“保护环境，预防污染，造福人类”是我公司环境管理的宗旨。

本产品在使用中和使用寿命结束后造成的环境影响，特向您敬告如下：

请认真负责处理包装材料。包装箱、塑料袋为可回收的材料，内包装泡沫为不可降解材料，请分类处理，或者与您附近的回收中心联系。

注意：不要让儿童玩耍包装材料，特别是塑料袋，玩耍不慎易造成窒息事故。包装材料会散发微量令人不适气味，所以请您将这些材料置于安全地带或者正确处理，以保证远离儿童。

任何产品均有使用寿命，请按国家规定的使用年限报废。经确认报废或经维修确认无法再使用的部件包含可再利用材料，请协助正确处理或回收利用。

集油盒内的废油严禁食用，不宜随意丢弃，应作无害化处理。

请节约资源，保护我们的生存环境，采取正确的方式处置各种废弃物。

产品中有害物质的名称和含量

部件名称	有害物质					
	铅 Pb	汞 Hg	镉 Cd	六价铬 Cr (VI)	多溴联苯 PBBs	多溴二苯醚 PBDEs
金属框架	0	0	0	0	0	0
印制电路板组件	X	0	0	0	0	0
塑料部件	0	0	0	0	0	0
电源线及内部导线	0	0	0	0	0	0
阀体及管路组件	X	0	0	X	0	0
燃烧器组件	X	0	0	0	0	0
电机	0	0	0	0	0	0
照明组件	0	0	0	0	0	0
漆膜、油墨印刷件	0	0	X	X	0	0
包装泡沫	0	0	0	0	0	X

0:表示该有害物质在该部件所有均质材料中的含量在GB/T 26572的规定的限量要求以下；

X:表示该有害物质至少在该部件的某一均质材料中的含量超出GB/T 26572的规定的限量要求。

尊敬的用户：

感谢您购买并使用本公司的集成灶产品，为了您能全面了解并正确使用本产品，请在安装使用前仔细阅读本说明书，并请妥善保管，以备查阅。

对于不遵守本说明书有关要求，进行安装、使用、维修等所造成的损失，需要由您自行承担。

产品图片与实物不一致时以实物为准。

产品使用年限提醒：根据 GB 17905-2008 《家用燃气燃烧器具安全管理规则》的规定：“燃气灶具从售出当日起，其判废年限应为 8 年。”

本安装使用说明书提供完整的使用说明。本公司保留更改产品设计及更改相应产品安装使用说明书的权利。有关最新的安装使用说明书，请参阅以下网站：www.sanfer.com。如有更改，届时恕不另行通知。

目录 DIRECTORY

注意事项	2	电气原理示意图	15
构件名称	4	维护与保养	16
安装方法	5	一般故障及排除	17
控制面板示意图	8	装箱清单	19
使用说明	8	售后服务	19
技术参数	13		

Matters needing attention

注意事项

△ 警告

1. 器具不打算由存在肢体、感官或精神能力缺陷或缺少使用经验和知识的人(包括儿童)使用,除非有负责他们安全的人对他们进行与器具使用有关的监督或指导。
2. 应照看好儿童,确保他们不玩耍本器具。
3. 本产品不能在海拔超过1000米地区使用。
4. 如果电源软线损坏,为了避免危险,必须由制造商、其服务机构或类似的专业人员更换。
5. 器具安装空间尺寸:橱柜开孔尺寸为906mm(宽)x800mm(高),橱柜深度(不含门板)≥600mm。详见“安装方法”的内容。
6. 清洗的周期及方法详见本说明书中的“维护和保养”。
7. 禁止火焰直接烘烤集成灶。
8. 注意:当使用烹饪器具时,易触及部件可能会发烫。
9. 器具不能放置在支撑座上。
10. 器具不能安装在装饰性门后面以免过热。
11. 火灾危险:不要在烹饪表面存放物品。
12. 警告:无人照看时在灶台上烹饪脂肪或油会产生危险,并可能引起火灾。
13. 注意:烹饪过程应该被监控。短时烹饪过程应该被连续监控。
14. 照明灯的规格信息详见本说明书中的“技术参数”。
15. 器具排出的气体不能排到用于排出从燃烧燃气或其他燃料的器具中产生的烟气的烟道中。
16. 器具在使用期间会发热,注意避免触摸蒸烤箱内的发热单元。
17. 警告:在使用时可触及部分可能会发热,儿童宜远离。
18. 该产品不能使用蒸汽清洁剂清洁。
19. 不要使用粗糙磨料清洗剂或锋利的金属刮刀清洁烤箱门的玻璃,因为其会擦伤玻璃表面,从而可能导致玻璃破碎。
20. 警告:为避免可能出现电击,换灯前应确定器具已断开电源。
21. 本产品除通过电源全极断开措施关机外,均处于带电状态。
22. 本产品随机附带长度1米出风管,本产品适用的最长出风管≤2.5m。
23. 使用过程中,请将家用电器的电源插头完全插入电源插座中,并保持电源插头与插座接触良好。
24. 当需要使用延长线电源插座时,请使用符合国家标准要求的延长线电源插座。
25. 产品出现异常噪声、异常气味、异常高温或故障时,请立即停止使用,关闭开关,断开电源。
26. 本产品仅供家庭日常使用,请不要商用或在特殊环境中使用(例如:室外)。
27. 本产品仅供烹饪使用,切勿用于烘干衣服、烘干毛巾、引燃煤饼等,以免产生起火烧伤等危险。
28. 切勿在本机上加热未开罐的罐装食品,以免压力积聚引起爆炸,造成损伤、烫伤或损害。

29. 检查灶具旋钮及燃气总阀是否处于关闭状态,以防漏气产生安全危险;如发生燃气泄漏,请立即关闭燃气总阀,并打开门窗通风,在燃气未散尽前严禁运行点火或开关电源、插拔电源插头等可能产生爆炸的危险操作,需通知专业维修人员进行维修。
30. 请勿使用产品标识以外的燃气。使用完毕后务必将灶具旋钮复位,同时关闭气源总阀门。
31. 请勿在灶具使用时离开。在使用过程中应经常检查火焰是否正常燃烧。
32. 灶具上方及周围勿放置易燃品,如喷雾器、抹布等。靠近灶具的窗户应使用阻燃窗帘。
33. 请勿用阻隔板掩盖火焰。请勿将大的铁板、石板之类物品当作辅助物盖于灶具之上烹饪食物,以免过热或异常燃烧发生事故。
34. 不要在燃烧状态下搬动本机。
35. 烹饪时因油温过高燃烧时,不要惊慌,将灶具旋钮复位,并用锅盖盖住油锅进行灭火,严禁用水灭火。
36. 严禁对燃气钢瓶进行加热、倒置使用,以免造成不良后果。
37. 不要加热密闭容器内的食物,以免增加容器内压力引起爆炸。
38. 水箱注水不得超过最高水位(最大)的刻度标识。
39. 水箱不得注入热开水,否则会损坏水箱。
40. 工作结束后,打开箱门可能会有大量热汽溢出,请小心烫伤。请勿让儿童操作或靠近。
41. 工作期间请勿强行打开箱门,这样会导致电磁锁损坏。如需打开箱门,请先暂停工作。
42. 不要盖住内腔蒸发器出气孔,热量蓄积会损坏电蒸箱。

△ 注意

1. 包装物品,如塑料袋、泡沫、纸箱等都存在潜在的危險,应及时处置,防止儿童和残疾人接触。
2. 如果所在地区易受蟑螂或其它害虫侵袭,请特别注意始终保持电器及其周边环境的清洁卫生。如果由于蟑螂或其它虫害对电器造成的损失,由用户自行承担。
3. 灶具在使用期间会发热,注意避免接触发热单元。金属物体如刀、叉、勺和盖不应放在灶台上。
4. 使用完毕后,请将灶具熄火,并关闭燃气总阀门。
5. 在燃气灶和排风装置同时使用时,须保证房间通风良好。燃气灶在工作时需要消耗大量氧气,为此请打开门、窗,确保厨房空气流通,以免发生窒息危险。
6. 本产品熄火安全保护装置只能防止因风吹或锅内溢出物等引发的炉火熄灭导致的漏气事故,无法防止其它原因造成的漏气。
7. 为了提高热效率和节约燃气,建议使用较大的锅,防止火焰溢出锅底;如果需要使用小锅,建议调小火力或只使用内环火加热。
8. 水箱建议使用纯净水或饮用蒸馏水,请勿使用矿泉水、地下水,以免积水垢,影响正常工作。
9. 水箱注满水并擦干外部水后用力推入水箱底座,蒸箱才能正常工作,否则无法正常工作或产生漏水。
10. 烹饪食物容器不要放置过满或过量,应让蒸汽有更多空间渗透,否则蒸汽无法全面发挥作用。

Component Name

构件名称

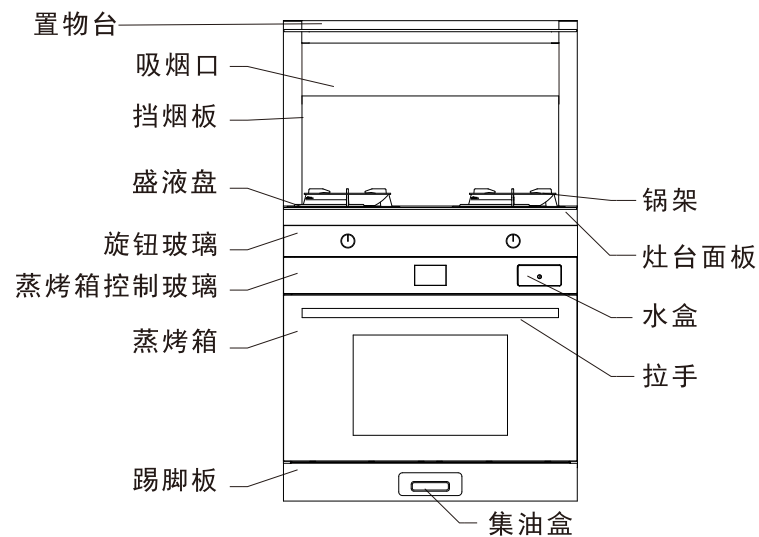


图1.3 产品主视示意图 (D3-7B-80)

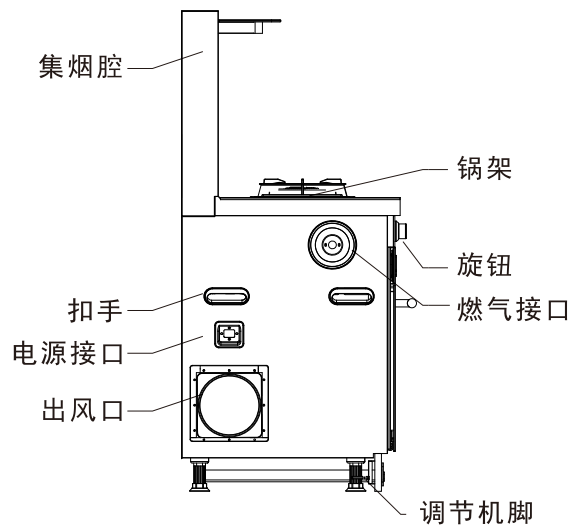
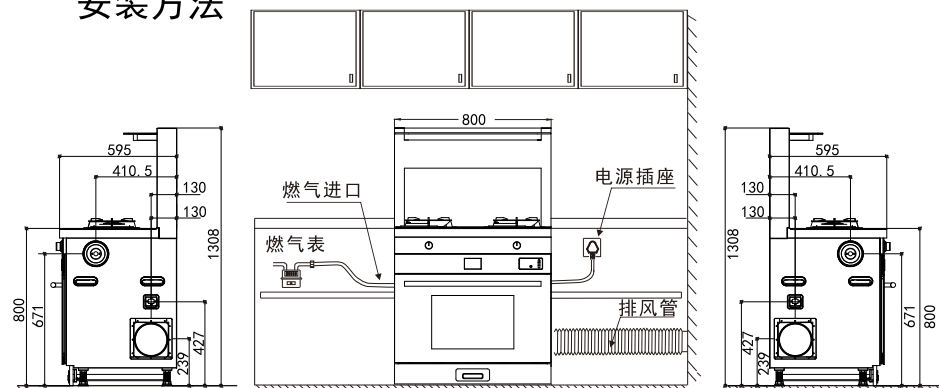
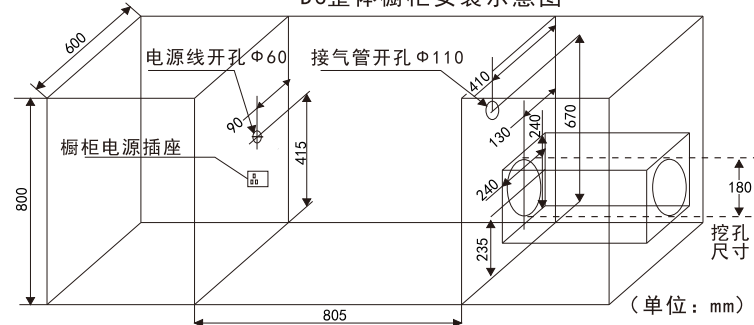


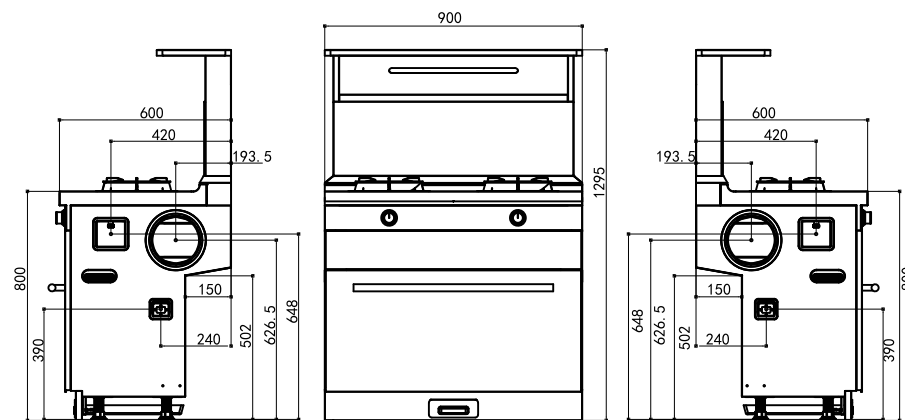
图1.4 产品侧视示意图 (D3-7B-80)

Installation Method
安装方法

D3整体橱柜安装示意图



D3产品预留安装橱柜开孔位置尺寸示意图



产品安装尺寸示意图 (DRT1-7B-90)

注意:

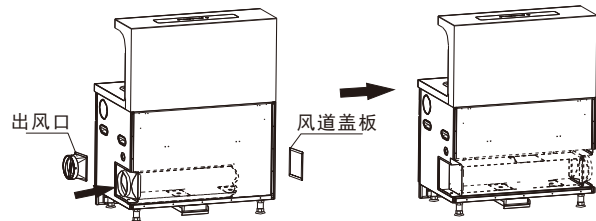
1. 产品D3-7B-80左右两侧均可排风；
2. 产品左右两侧均可连接气源和电源；
3. 产品出风门位置与墙体的排烟口之间必须预留250mm的距离，以便安装与维护；
4. 集成灶排出的气体不应排到用于排放燃烧燃气或其它燃料的烟雾使用的热烟道中。
5. 在安装螺钉固定装置时如果不遵守使用说明可导致电器危险。

注意集烟腔安装

打开包装后取出集烟腔、挡烟板等配件把集烟腔上的照明灯等电器件的连接线接到主体机身上，然后把集烟腔插入主体机身的进风口，用螺栓将集烟腔固定，固定时要调整好集烟腔与机身的间隙，最后扣上挡烟板。

排烟方向切换

1. 安装产品前，请根据用户场地实际需要，选择排烟的方向；
2. 如下图所示，如需左侧排烟(机器出厂均为右侧排烟)需将左侧出风口盖板及右侧的出风口拆下；
3. 将出风口加烟管安装在排烟一侧，再将出风口盖板安装在非排烟一侧；
4. 拧下固定换向阀上的螺栓，把换向阀转到另一个方向，再用螺栓把换向阀固定好。

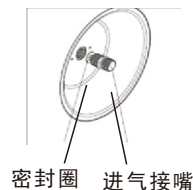


烟管安装

1. 根据产品的安装位置和公共烟道的位置，确认好排烟方向，参照产品在厨柜安装施工图的要求开孔。
2. 由于集成灶通过负压下排的排放方式因此装好的排烟管尽量少转弯、变形。
3. 吸排油烟装置排出的气体不应排到用于排放燃烧燃气或其它燃料的烟雾使用的热烟道中。器具排出气体的方法(风机部分利用电机带动离心叶轮转动，机头吸烟区形成负压，利用压强差原理将烟气通过风管排出)。

连接燃气

安装前应核对您所使用的燃气种类与本机铭牌上的标识是否一致，否则，应更换相应的产品。



金属软管连接
先在金属软管螺母内放入橡胶密封圈，然后再将金属软管放入进气接头螺纹处，并用板手拧紧金属软管螺母。

注意预防措施

1. 搬运放置时应从底部或提手孔处抬起，轻搬轻放，切不可将机门把手作为搬运之用；
2. 本产品电源线接口位置与电源插座的间距应该控制在1.3m以内，电源插座必须要有可靠的接地，安装吸油烟机头部需要使用长度最多为M8*43内六角螺栓需固定在头部压板处。
3. 不要使用有缺陷的金属软管，以防漏气，引起中毒、火灾等危险；
4. 为保证使用安全，产品的侧面及背面应离可燃物150mm以上的距离。若上方有可燃物悬挂时，面板与悬挂物之间的距离保持在1米以上；
5. 为安装止回阀在墙上钻孔时，应避免墙内埋设的电线，以免引起触电危险。

灶具使用说明

吸排油烟装置与燃烧燃气或其他燃料的器具同时使用时，房间必须通风良好。

1. 点火前的准备
 - a. 接电源；
 - b. 检查火盖是否安装平稳，如不平稳，请旋转火盖到平稳位置；
 - c. 将全部旋钮开关旋至关的位置，然后打开燃气开关。
2. 点火
 - a. 点火时将旋钮推进并沿逆时针方向转动到最大火焰位置，当听到“嗒嗒”声时，火即自动点燃，确认火已点燃后方可将手移开。万一没点着火，应将旋钮复位到关的位置，再次进行点火操作；
 - b. 初次使用或长时间不使用时，因管内积存一定空气，应将推进时间保持相对长些空气调节为使火焰处于最佳状态，注意观察火焰颜色，直至火焰呈现燃烧良好状态为止，火焰燃烧状态鉴别如下：
燃烧良好—火焰淡蓝色，无黄焰、离焰；
空气不足—火焰伸长，内外火焰无明显区别，火焰呈黄色或红色；
空气过多—火焰浮着或明显缩短，颜色为青色（离焰）。

3. 熄火

将旋钮回转至关的位置，火即熄灭。

注：在炒菜过程中因空气中有油脂出现红火属于正常。



注意：如果不按说明书规定方法清洗，吸排油烟装置有起火的危险。

注意：当使用烹饪器具时，易触及部件可能会发烫。

禁止：炉火直接烘烤吸排油烟装置。

控制面板示意图



使用说明

一、上电状态：

首次通电蜂鸣器“叮”一声，整体全亮1秒，蜂鸣器再“叮咚”一声后进入关机状态。

二、按键功能：

按键排列（从左到右）依次为：

【电源】【照明】【左定时】【右定时】【风速】【童锁】

• 开机：

关机状态下短按【电源】键，进入待机状态，电源按键指示灯点亮，显示屏显示北京时间12:00（默认）。

• 关机：

开机状态下，风机开启或延时或照明或定时状态下，再按【电源】键，关闭所有功能和按键指示灯，进入关机状态。

• 照明

开机状态下，短按【照明】键开启照明灯，按键指示灯和照明图标点亮；再短按则关闭照明灯，按键指示灯和照明图标熄灭。

• 左定时

当检测到炉火开启的时候，按【左定时】键开启左定时，左定时指示灯常亮，显示屏左定时闪烁，1—99分钟可调，长按可持续调整至松手。设定完成5秒后开始倒计时，左定时闪烁，大于1分钟则显示剩余分钟数，小于1分钟则显示剩余秒数。定时倒计时结束自动熄火蜂鸣

器响一声，同时熄灭指示灯以及退出左定时。定时关火开启后，再按一下左定时则退出。如果左右定时都退出则显示时钟。

• 右定时

当检测到炉火开启的时候，按【右定时】键开启右定时，右定时指示灯常亮，显示屏右定时闪烁，1—99分钟可调，长按可持续调整至松手。设定完成5秒后开始倒计时，右定时闪烁，大于1分钟则显示剩余分钟数，小于1分钟则显示剩余秒数。定时倒计时结束自动熄火蜂鸣器响一声，同时熄灭指示灯以及退出右定时。定时关火开启后，再按一下右定时则退出。如果左右定时都退出则显示时钟。

• 风速：开机状态下按“风速键”开启风机，风速按键指示灯和风速快档图标点亮。风机档位快档-中档-慢档-关闭循环可调，对应风机快档、中档、慢档图标点亮。风机关闭，风速按键指示灯和风机图标熄灭。

• 童锁：

开机状态下长按童锁键开启屏锁功能，屏锁指示灯常亮，锁屏功能开启后，其他按键无法操作，如需操作其他按键，则需长按童锁退出童锁。

注：当任意打开一个炉火时，左定时和右定时都可以调时（程序设定）。开机状态点按童锁键进入小时设置状态，按左定时键、右定时键调整数值，再按一次童锁键进入分钟设置状态，按左定时键、右定时键调整数值，再按一次童锁键退出时间设置状态。

小时设置范围：00~23间循环调整；分钟设置范围：00~59间循环调整。

三、功能

• 旋钮联动功能：

系统检测到左/右旋钮联动信号，若没有开启风机则自动开机，中档图标点亮，若风机已经打开则继续输出原来风机档位，联动结束则进入2分钟延时，延时按键闪烁，延时图标点亮。延时结束蜂鸣器“叮咚”一声后，关风机关照明，进入待机状态。

• 防火墙功能：

当检测到风道入口温度超过规定值，则开始报警，直接关闭炉火，关闭风机，并且同时显示警告代码E7。

• 脉冲联动：

系统检测到电频联动信号，若没有开启风机则自动开机，风机中档图标点亮，若风机已经打开则继续输出原来风机档位，联动结束则进入2分钟延时，延时按键闪烁，延时图标点亮。延时结束蜂鸣器“叮咚”一声后，关风机关照明，进入待机状态。

• 蒸箱联动：

系统检测到蒸箱联动信号，若没有开启风机则自动开机，风机中档图标点亮，若风机已经打开则继续输出原来风机档位，联动结束则进入2分钟延时，延时按键闪烁，延时图标点亮。延时结束蜂鸣器“叮咚”

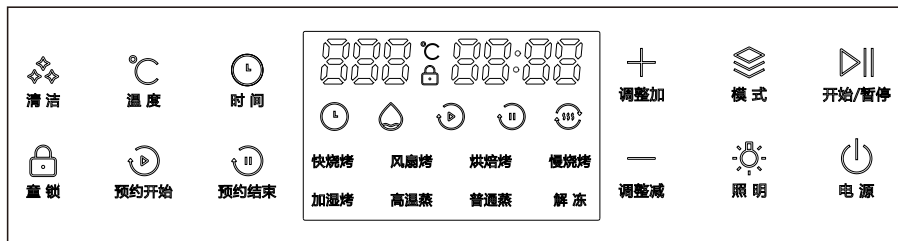
一声后，关风机关照明，进入待机状态。

• 节电功能：

当无功能开启且处于待机状态的时候，则1分钟后自动进入关机状态。

嵌入式蒸烤一体操作示意图

控制面板及功能表



【功能按键】

+	调整加	-	调整减
☀	照明灯	🔒	童锁键
🕒	时间键	🕒	预约键
°C	温度键	🧼	清洁键
📶	模式键	⏸	开始/暂停
🔌	电源键		

🕒 北京时间显示 🕒 工作时间显示 🕒 预约时间显示

【菜单功能】默认工作温度/时间（温度、时间按食物烹饪时需要更改）

菜单	温度/时间	菜单	温度/时间
快烧烤	200°C/30分	加湿烤	200°C/40分
风扇烤	200°C/35分	高温蒸	120°C/20分
烘焙烤	180°C/35分	普通蒸	100°C/20分
慢烧烤	180°C/45分	解冻模式	55°C/50分

工作时间、工作温度设置：

1. 工作时间从5-180分钟。

2. 工作温度从30°C-220°C。

蒸汽最高温度是120°C，烧烤最高温度是220°C。

操作程序指引

• 连接电源

1. 初始上电，全亮1秒，蜂鸣器鸣笛一声，进入待机状态；【电源】键灯闪烁。

2. 长按【电源】按键，显示屏及所有按键全亮，进入操作状态，1分钟内不操作，回到待机状态。

3. 在操作状态下，按【模式】键多可选择需要的工作的菜单，按【时间】键显示工作时间，在1分钟内无任何操作的，回到待机状态。

• 时钟设置(在操作状态下)

1. 按【时间】键，小时位“00”开始闪烁，分钟位常亮。

2. 按【调整加】或【调整减】键，设定小时位，设置范围在0-23之间。

3. 再按【时间】键(分钟位“00”开始闪烁，小时位常亮。

4. 按【调整加】或【调整减】键，设定分钟位，设置范围在0-59之间。

5. 按【时间】键，时间显示中间“:”开始闪烁，表示时钟设置完毕。北京时间标志亮。

6. 如不按【时间】键确认，1分钟后，回到待机状态。工作中不能设置北京时间。

• 选择功能(在操作状态下)

1. 此款蒸烤一体机一共有8个功能，每按一次【模式】键，对应的菜单功能灯亮，显示默认时间与默认温度。

2. 启动任意一种模式，工作图标闪烁，默认时间和默认温度显示；这时按【时间】键能调整默认工作时间，按【调整加】或【调整减】键，调整所需时间，按【温度】键能调整默认温度，按【调整加】或【调整减】键，调整所需温度，再按【开始/暂停】键确定启动。

举例：选择烘焙烤功能，温度180°C，工作时间为30分钟的步骤：

1. 按【模式】键选择烘焙烤功能菜单。

2. 温度设置。

◦按【温度】键开始设置工作温度。

◦按【功能加】或【功能减】键，调整工作温度到180°C。

3. 烹饪时间设置

◦按【时间】键开始设置烹饪时间。

◦按【调整加】或【调整减】键，调整时间到00:30。

◦按【开始/暂停】键确定启动，烹饪开始工作，烹饪时间开始从“00:30”开始倒计时，温度显示当前温度，并逐步升至设定温度。

1. 设定烹调菜单后，按【开始/暂停】键启动，再按一下进入暂停状态。
 2. 若在烹调暂停状态下按【开始/暂停】键，可重新启动工作。
 3. 在蒸烤一体机烹饪过程中，按【电源】键取消工作，回到操作状态。
- 炉灯模式
 1. 炉灯在工作时常亮，在没有工作的情况下，门开炉灯亮，门关炉灯灭。
 2. 在通电状态下炉灯灭，需要时手动启动。
 3. 轻按一下【照明】键，炉灯亮，再按一下炉灯灭。
 4. 炉灯亮后，在不关掉情况下，炉灯1分钟后灭。
 - 童锁功能(随型号配置)
 1. 在待机状态下，按【童锁】键2秒后，进入童锁功能，除【童锁】键外，其余按键均无法操作，再按【童锁】键2秒后，退出童锁功能。
 2. 在工作状态下，按【童锁】键2秒后，进入童锁功能，除【童锁】键外，其余按键均无法操作，再按【童锁】键2秒后，退出童锁功能。使用该功能不影响烤炉正常工作。
 - 清洁功能
 1. 触摸【电源】键，显示屏及所有按键全亮，按一下【清洁】键图标灯闪烁，按【开始/暂停】键机器开始工作；未按【开始/暂停】键前再次按【清洁】键返回待机工作状态，进入清洁模式1分钟无任何操作自动返回工作状态。
 2. 按【清洁】键，再按一下【模式】键可以取消此功能的操作。
 - 预约功能

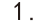
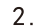
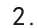
注：使用预约功能前，请先确定显示区域内的时间是否正确。实际工作时长为预约工作时长加上升温时长。
 - 预约开始时间设置

在模式设置状态，短按【预约开始】键，进入预约开始设置状态。此时时钟的小时部分闪烁，再短按一次【时间】键进入分钟设置状态。设置好预约开始时间，短按【开始/暂停】键，进入预约状态。设置的预约开始时间为加热开始工作的时间，温度区域不显示，时间区域显示倒计时时间，预约开始指示图标常亮。

在预约开始设置状态下，短按【预约开始】键，退出预约开始设置状态，进入预约结束设置状态。

在预约开始设置状态下，短按【电源】键，退出预约开始设置状态，进入待机状态。
 - 预约结束功能
 - 预约结束时间设置

在模式设置状态，短按【预约结束】键，进入预约结束设置状态。此时时钟的小时部分闪烁，再短按一次【时间】键进入分钟设置状态。

- 设置好预约结束时间，短按【开始/暂停】键，进入预约状态。设置的预约结束时间为加热工作结束的时间，温度区域不显示，时间区域显示倒计时时间，预约结束指示图标常亮。
- 在预约结束设置状态下，短按【预约结束】键，退出预约结束设置状态，进入预约开始设置状态。
- 在预约结束设置状态下，短按【电源】键，退出预约结束设置状态，进入待机状态。
- 小时设置范围：00~23间循环调整；分钟设置范围：00~59间循环调整。
 - 预约倒计时时间结束，系统进入相应模式的工作状态。
 - 在预约开始状态下，短按【电源】键或【预约开始】键退出预约开始状态，进入待机状态。
 - 在预约结束状态下，短按【电源】键或【预约结束】键退出预约结束状态，进入待机状态。
 - 缺水报警(蒸及蒸烤机配置)
 1. 在工作状态下，当闪烁，并有报警声，提示缺水，需要加水，在缺水报警状态下，按下水箱面板玻璃。水箱弹出拉出水箱加满水后，开始继续工作。
 2. 当水箱抽出来时面板图标闪烁，水箱推到位后面板图标长亮。

Technical parameter

技术参数

在下列室内环境条件下应能正常工作：适用环境-15℃—40℃，相对湿度≤90%，海拔高度≤1000m。

JJZT(Y)-D3-7B-80

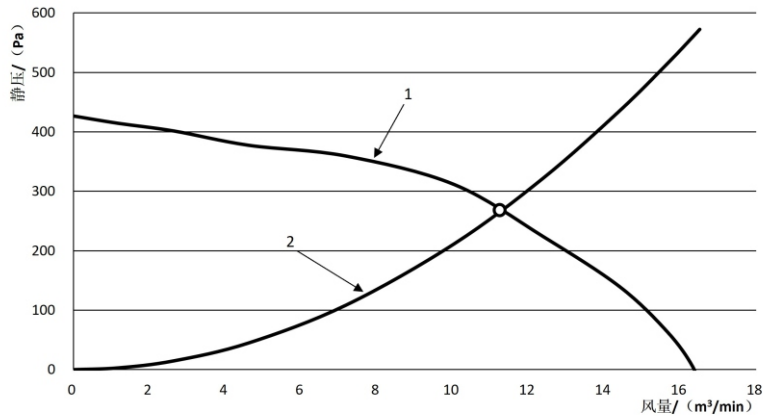
额定电压(V)	220	额定频率(Hz)	50
主电机额定输入功率(W)	250	额定输入总功率(W)	3000
照明灯功率(W)	1×4	嵌入式蒸烤箱额定输入总功率(W)	2750
风量(m ³ /min)	16	蒸烤一体机容积(L)	60-10%
风压(Pa)	330	出风管直径(mm)	φ 170
最大静压(Pa)	380	吸排油烟装置噪声	≤72dB(A)
燃气种类	液化石油气	天然气	
额定压力(Pa)	2800	2000	
额定热负荷(kW)	左：4.8 右：4.8	左：5.0 右：5.0	
能效等级	2级	2级	

JJZT (Y) -DRT1-7B-90

额定电压 (V)	220	额定频率 (Hz)	50
主电机额定输入功率 (W)	350	额定输入总功率 (W)	3000
照明灯功率 (W)	1×4	嵌入式烤箱额定输入总功率 (W)	2600
风量 (m ³ /min)	16	蒸烤一体机容积 (L)	60-10%
风压 (Pa)	330	出风管直径 (mm)	φ 170
最大静压 (Pa)	380	吸排油烟装置噪声	≤70dB (A)
燃气种类	液化石油气	天然气	
额定压力 (Pa)	2800	2000	
额定热负荷 (kW)	左: 4.8 右: 4.8	左: 5.0 右: 5.0	
能效等级	3级	3级	

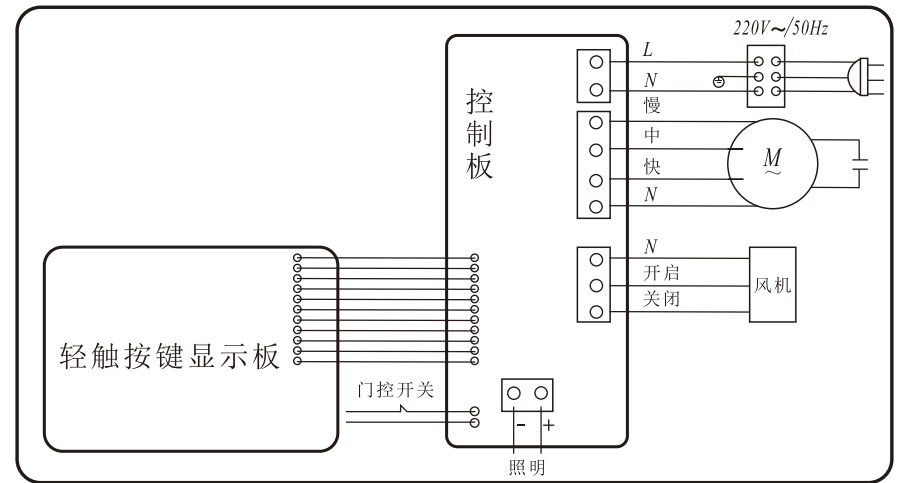
注：本产品铭牌中额定输入功率为器具在整个升温阶段中出现的最大功率值。
注：不同型号产品功能配置不同，具体以实物和相关的产品标识为准。

空气性能特性曲线及阻力曲线

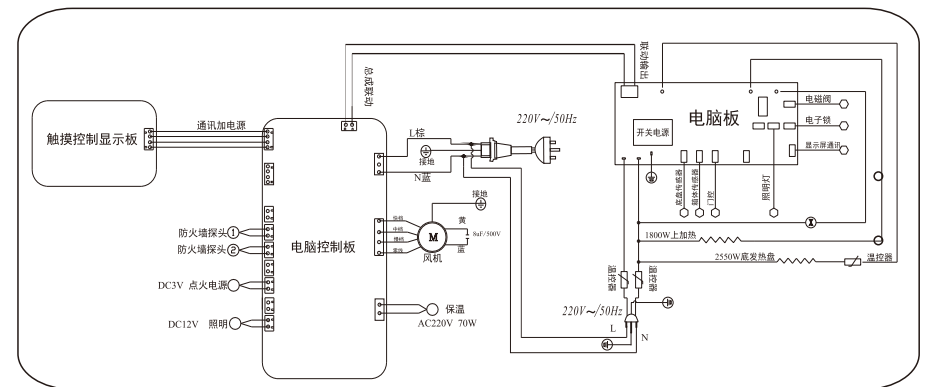


标引序号说明：
1 ——空气性能特性曲线
2 ——排烟阻力曲线
○ ——工作点

Schematic diagram of electrical
电气原理示意图



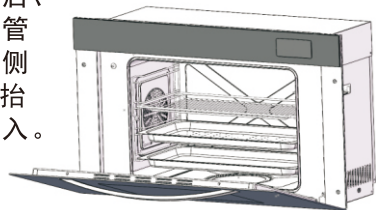
D3-7B-80、DRT1-7B-90



D3-7B-80、DRT1-7B-90

维护与保养

- 为了延长使用寿命，应对本产品进行定期清洁，擦洗时应小心，勿要碰撞不易清除的污物可用中性清洁剂擦除，然后用干净软布擦净整机表面；
 - 清洁时，请戴橡胶手套，以防金属零件快口伤人；
 - 请及时清除灶面上的积水，保持灶面干燥，严禁用水喷淋机体；
 - 为保证点火性能，应经常用干布擦拭热电偶的头部；定期将燃气灶火盖取下！清洁各火孔处，以避免对燃烧性能的影响和增加回火的几率；放置时将引火槽对准点火针位置，使火盖卡入定位销内，并避免撞击点火针，热电偶头部，以免发生损坏；
 - 连续使用两个月，应清洗碗盆架及内胆一次；
 - 及时清除油杯(集油盒)中的废油根据使用情况，建议1至2月做为一个周期清理一次。清理时，缓慢拉出油杯(集油盒)，防止因油盒过满而溢出，清理完成后，将油杯(集油盒)推入至原位。废油应密封并投入分类垃圾箱中；
 - 避免使用汽油，抛光剂，洗衣粉，去污粉等有毒性、易燃性、腐蚀性的清洁剂进行清洁；
 - 清洁燃气灶具时，应待受热部件冷却后操作，以免烫伤并避免使用湿毛巾防止水流入机体内部，影响性能；
 - 清洗内胆时，应先将电源插头拔下。
- 警告:**在维护保养前，请拔掉电源插头，确保安全！如果不按使用说明方法清洗有起火的风险！
- 新机内胆有保护油膜，第一次使用前，请用不掉毛的软布，蘸中性清洗剂擦拭干净，不放食物，空机工作1小时之后，待空机工作冷却后再擦拭一遍。
 - 使用蒸烤箱时，若水盘中有水，需将水盘的水清干，再开启蒸烤箱；请不要在短时间内频繁地开启、关闭蒸烤箱。电烤箱下加热管盖板清洗底壳拿出时请将左侧或右侧向上倾斜45°后向上抬起拿出，放入时一侧倾斜放入。



图片仅供参考，
请以实物为准



- ▲每次使用后，检查是否有食物掉落到电烤箱下加热管盖板上，机子冷却后，及时清理。清理烤箱时应把加热管盖板拿起带箱体底部油污一起清理，否则有起火危险！

一般故障及排除

故障现象	故障原因	处理方法	
电气部分	显示屏不亮	1、机器没有连上电源 2、电源线不能正常工作	1、连接上电源 2、联系售后服务或更换
	显示屏显示异常	1、显示屏损坏 2、电脑板组件损坏	联系售后服务或更换
	灯不亮	1、灯泡损坏 2、灯头损坏 3、电脑板损坏	联系售后服务或更换
	风扇电机不工作	1、电机损坏 2、电脑板损坏	联系售后服务或更换
	按键失灵	1、导电按键装配不良或损坏 2、电脑板损坏	联系售后服务或更换
	有异常声音	1、叶轮松动，未拧紧	旋紧螺母
	吸力不足	1、风管过长，弯头太多 2、出风口堵塞 3、网罩堵塞	1、减短风管，减少弯头 2、清除异物 3、清洗网罩
燃气灶部分	点火不良	1、气管中混入空气较多 2、点火电极氧化 3、金属软管弯曲或压扁	1、延长点火时间，直至管内空气完全排除 2、用干布加以清洁 3、矫正金属软管
	火点着又立即熄火	1、热电偶位置不对 2、电磁阀损坏	1、矫正热电偶 2、更换电磁阀或送售后维修
	有煤气味	1、金属软管连接不好或裂口 2、阀体漏气	1、加以连接好或更换 2、更换新阀或送售后维修
	黄焰	火孔堵塞或火盖未盖好	清理火孔，并将火盖盖好
	回火（有呼呼喷射声火焰，拉长变淡）	1、空气量过多 2、火孔堵塞或火盖未盖好 燃气成分有波动	1、调节风门，减少进风口 2、清理火孔，并将火盖盖好 关闭灶具，查明原因
	E7	明火进入烟道防火功能启动	断开电源，重新上电

一般故障及排除

故障现象	可能因素	处理方法
显示屏不亮	1. 电源没有接通 2. 顶部热断路器失灵 3. 电脑板故障	1. 检查电源接触情况 2. 请专业人员维修
照明灯不亮	1. 灯泡故障 2. 电源不通	1. 更换灯泡 2. 检查电路是否接通
工作时有蒸汽在四周溢出	1. 门没关紧 2. 门密封条损坏	1. 检查门关闭情况 2. 请专业人员维修
工作时水箱指示灯闪烁并有蜂鸣警告	1. 水箱缺水 2. 水路堵塞	1. 打开门将水箱加水 2. 检查通水管
不加热, 缺水报警, 大水箱有水, 箱体加热盘没有水	1. 进水孔堵塞 2. 加水传感器失灵 3. 电磁阀坏了 4. 大水箱出水嘴断了	1. 用吸水球吸满水, 对底盘进水口冲洗 2. 后面几项故障, 请专业人员维修
门漏气	1. 门上的密封圈装配不良 2. 门铰链损坏 3. 门没关上	1. 联系售后服务或更换 2. 重新把门关严实
水箱弹不出	1. 密封圈过于干燥, 摩擦力过大 2. 断电	1. 附件有配置水箱吸盘 2. 联系售后服务或更换
不出蒸汽	1. 水管打折, 堵塞或损坏 2. 电磁阀损坏 3. 注水系统密封不好 4. 加热盘损坏	联系售后服务或更换
不加热, 大水箱有水且箱体内加热盘有水	1. 箱体温度传感器失灵 2. 底加热盘热断路器失灵 3. 底加热盘坏了	请专业人员维修
按键失灵	1. 操作违规 2. 线路板故障	1. 长按电源键 2 秒 2. 请专业人员检修
故障报警代码: 1. E-1 2. E-2 3. E-3 4. E-4 5. door 6. E7	1. 箱体传感器失灵 2. 底部传感器故障 3. 长时间温度上不去 4. 控制板与强电板通讯故障 5. 门未关好或门控故障 6. 温度过高, 烟道防火功能启动	1. 前4项, 请专业人员维修 2. 第5项, 门重新关闭或请专业人员维修 3. 关闭旋钮并切断电源, 待明火熄灭温度降低后重新上电使用

注: 上表所列现象为一般性故障, 用户请按所述内容排查问题和处理, 如无法解决或故障现象不在表中出现, 请与购买商家或本公司委托的售后服务中心联系。为了您的安全, 再次特别提醒, 请您切勿自行拆卸修理。

Packing list

装箱清单

序号	名称	数量	备注
1	使用说明书	1 本	通用
2	止回阀	1 只	通用
3	电源线	1 根	通用
4	风管	1 只	通用
5	外火盖/小火盖	2 套	通用
6	炉架	2 个	通用
7	大抱箍	2 个	通用
8	内六角螺栓 M8×40	2 个	通用
9	出风口转接头	1 个	通用
10	油杯	1 个	通用
11	踢脚板	1 个	通用
12	头部固定片	2 个	通用
13	隔热手套	1 只	
14	蒸盘套件	1 套	
15	吸水海绵	1 副	

注: 因产品型号不同, 装箱单以各型号部件为准: 为便于用户安装, 部分附件已装在机体上, 请查验。

After-sales service

售后服务

- 【善意提示】●只有经过专业培训的, 并获得维修资质的维修人员, 才能对产品进行维修。其他人员未经允许, 不得擅自维修, 以免造成严重后果。
- 当您的燃气灶出现异常时, 在联系客服之前, 请先参考《常见故障分析与排除》。如果您无法排除故障, 那么请关闭燃气阀门, 并联系我们的经销商或客户服务中心。
 - 任何因产品质量或非产品质量因素造成使用上的不便, 均可从经销商或客户服务中心得到咨询和服务。
 - 请妥善保管保修卡。
 - 保修期限为自购买之日起三年。
 - 下列情况即使在保修期内, 也不属于免费保修范围:
 - * 不能出示保修卡;
 - * 使用不当或意外因素造成的损坏;
 - * 自行维修造成损坏;
 - * 更换气源所发生费用;
 - * 营业性使用。

产品保修卡 (整机保修三年)

SANFER 帅丰

产品型号:

编号:

第一联
用户保存联

用户姓名		电 话		机器编号	
地 址					
购机商店		商店电话		购机日期	
维修日期	故障记录		检修记录		维修人员

P

产品质量服务跟踪卡

SANFER 帅丰

产品型号:

编号:

第二联
用户反馈联

用户姓名		电 话		机器编号	
地 址					
购机商店		商店电话		购机日期	
欢迎您对本公司产品提建议:					

产品保修存档卡

SANFER 帅丰

产品型号:

编号:

第三联
保修单位存档

用户姓名		电 话		机器编号	
地 址					
购机商店		商店电话		购机日期	
维修日期	故障记录		检修记录		维修人员